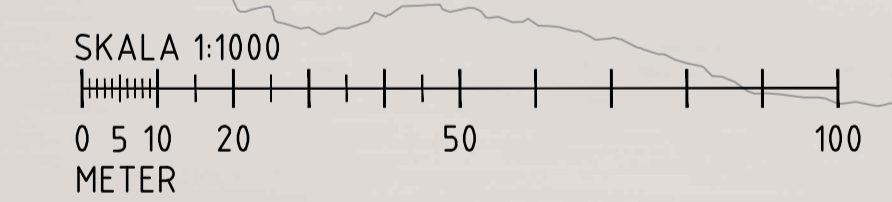
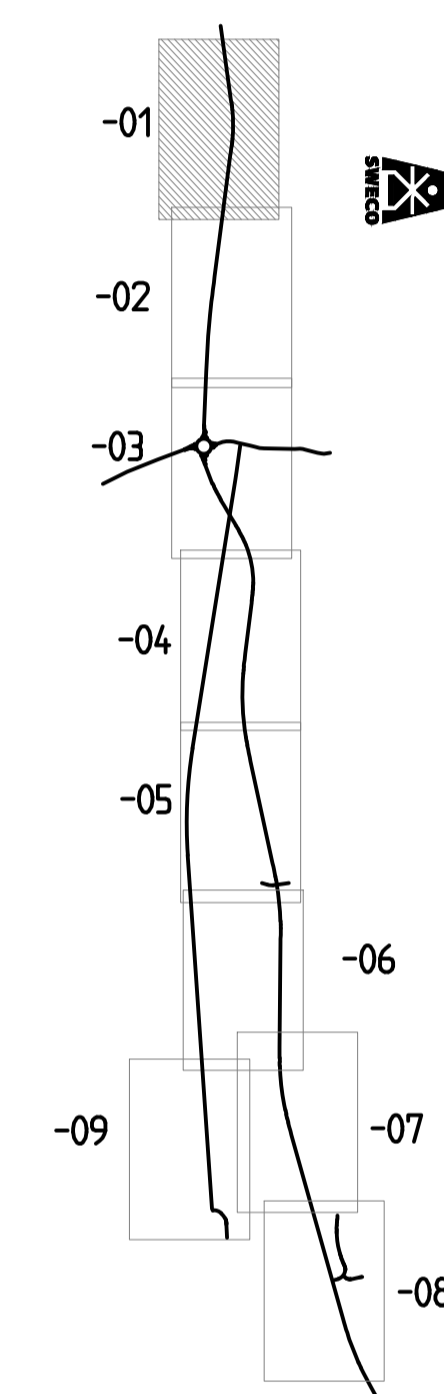


ORIENTERINGSFIGUR



KONNEKTION RITNING 01  
KONNEKTION RITNING 02

**TECKENFÖRKLARING**

OMRÅDEN / BETECKNINGAR SOM BERÖRS AV VÄGPLAN (GENOM FASTSTÄLLELSE)

- GRÄNS FÖR VÄGOMRÅDE
- AVGRÄNSNING MELLAN OLIKA TYPER AV MARKANSPRÅK
- GRÄNS FÖR VÄGOMRÅDE SOM ÅTERGÅR

ÖVRIGA OMRÅDEN / BETECKNINGAR (BEFINTLIGA)

- TRAKTGRÄNS
- FASTIGHETSGRÄNS
- 21:13 FASTIGHETSBEDECKNING
- ASKESTORP TRAKTNAMN
- BOSTADSHUS
- BEFINTLIG TRUMMA

- BEFINTLIG DRÄNERING
- ○ ○ BEFINTLIGA BRUNNAR
- BEFINTLIGA SLÄNTER
- BEFINTLIG DIKESBOTTEN

ÖVRIGA OMRÅDEN / BETECKNINGAR (FÖRESLAGNA)

- 1/1000 BERÄKNAD GEOMETRILINJE MED LÄNGDMÄTNING
- BELÄGGNINGSKANT
- VÄGBANA FÖR ALLMÄN VÄG
- FÖRESLAGEN ENSKILD VÄG
- VÄGBANA FÖR GÅNG- OCH CYKELVÄG
- SLÄNTER
- DIKESBOTTEN

- KÖRFÄLTSDIVISION PÅ VÄG 49
- KÖRFÄLTSPILAR
- FAUNASTÄNGSEL
- STÖDMUR
- BULLERSKYDDSSKÄRM
- MITTRÄCKE
- SIDORÄCKE
- GÅNG- OCH CYKELRÄCKE
- STAKET

- PORT UNDER VÄG 49
- NY TRUMMA / LEDNING
- ○ ○ NY PUMPSTATION FÖR DAGVATTEN
- ○ ○ NYA DAGVATTENBRUNNAR
- FÄRIST
- R FORNLÄMNING
- FORNLÄMNINGSMÅRÅDE

- BIOTOPSKYDDAT OMRÅDE I ELLER I NÄRHETEN AV VÄGPLAN
- BEF VÄGANSLUTNING SOM STÄNGS GENOM SÄRSKILT BESLUT

SÄRSKILDA BESLUT SOM TAS I SAMBAND MED FASTSTÄLLELSE AV VÄGPLAN

- INDRAGNING AV VÄGOMRÅDE FRÅN ALLMÄNT UNDERHÅLL

**VÄGPLAN**

GRANSKNINGSSTATUS / SYFTE

HANDLINGSTYP

DATUM 2023-02-17 LEVERANS / ÄNDRINGS-PM

OBJEKT

**VÄG 49**

**SKÖVDE - IGELSTORP**

DELOMRÅDE / BANDEL

SKÖVDE - IGELSTORP

ANLÄGGNINGSDDEL

GEMENSAMT

OBJEKTNUMMER / KM 160688

KONSTRUKTIONNUMMER

12703888

BESTÄLLARE LEVERANTÖR

**TRAFIKVERKET** **SWECO**

SKAPAD AV UPPDRAGSNUMMER

A. OLSSON 12703888

GODKÄND AV AVDELNING

E. LUND CIVIL

RITNINGSTYP

PLAN

TEKNIKOMRÅDE / INNEHÅLL

T VÄGFORMNING OCH TRAFIK

BESKRIVNING

ILLUSTRATIONSKARTA

KM 0/250 - 0/700

SKALA 1:1000

FORMAT A1 FÖRVALTNINGSNUMMER

1 00 T 05 01

BLAD NÄSTA BLAD BET