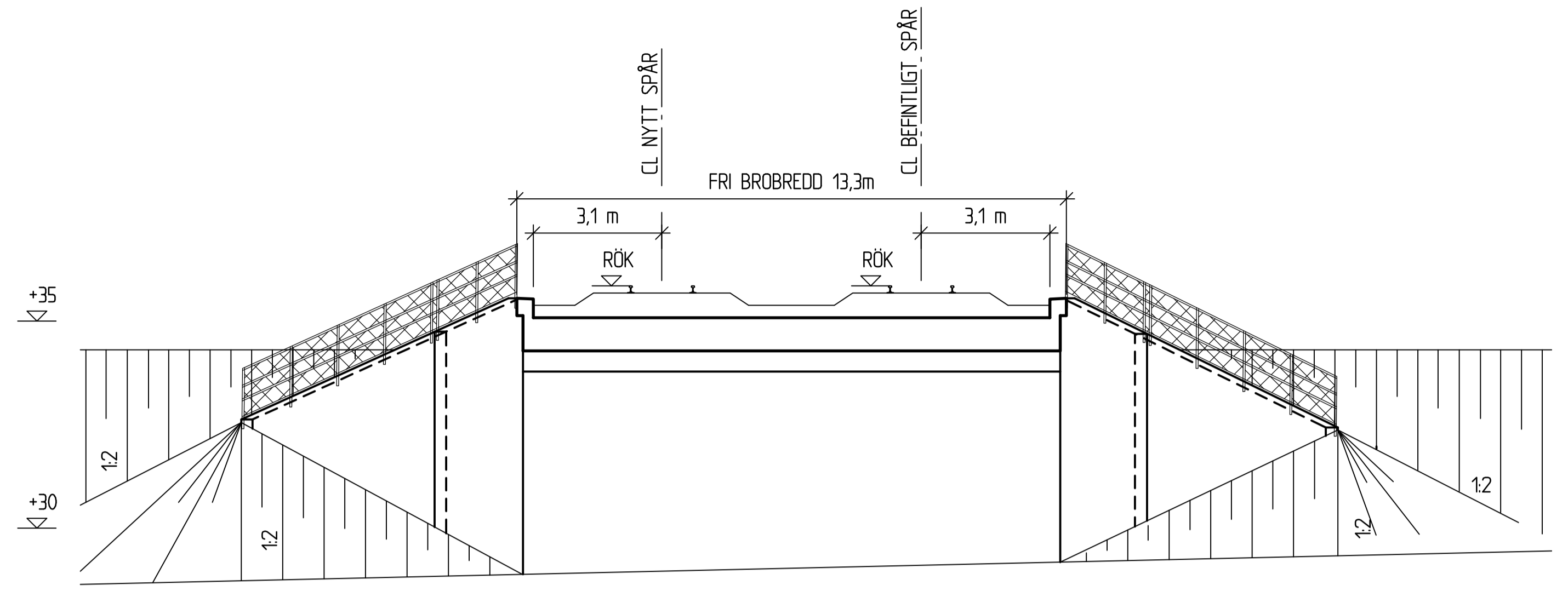
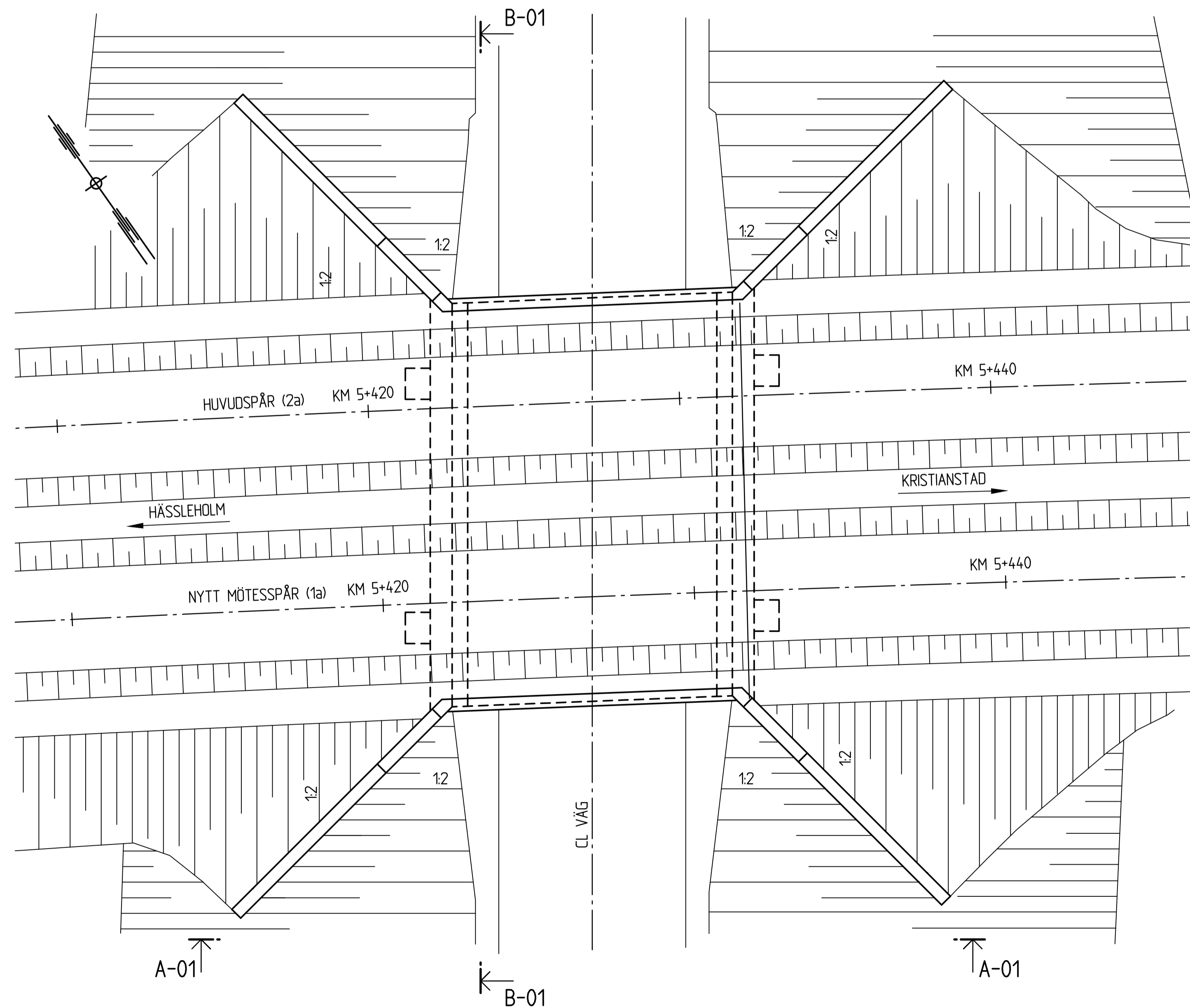


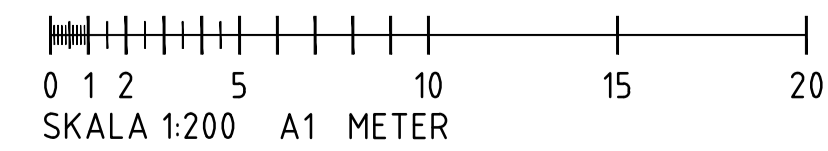
ELEVATION A-01
1:100



SEKTION B-01
1:100



PLAN
1:100



LEVERANTÖR ATKINS TRAFIKVERKET	AVDELNING BRÖ	LEVERANS/ÄNDRING-FM -	TEKNIKPRÖJE BYGGNADSVÄRK
SKAPAD AV ATKINS/SOST	UPPDRAGSNUMMER 2012721	KONSTRUKTIONSNUMMER -	GRÄNSSTATUS / SYFTE
GRANSKAD AV ATKINS/KALY	SKÅNEBANAN, ATTARP		HANDLINGSTYP
GRANSKAD AV ATKINS/NPA	FÖRLÄNGNING AV MÖTESSPÅR HÄSSLEHOLMS KOMMUN		ANLÄGGNINGSTYP BRÖ
DATERAD 2019-03-05	SKALA SE RITN.	FÖRSTAV A1	RIKSNUMMER KM 5+415 - KM 5+439
		RITNINGSPER 2012721-14-400	BANDEL 941
		RITNINGSPER FÖRVALTNING	BLAD 001
			NÄSTA BLAD ANDR.

Skapad av: 2019-03-05, 14:00:00, 2019-03-05
 Uppdaterad: 2019-03-05, 14:00:00, 2019-03-05
 Utskrift: 2019-03-05, 14:00:00, 2019-03-05
 Utskrift: 2019-03-05, 14:00:00, 2019-03-05