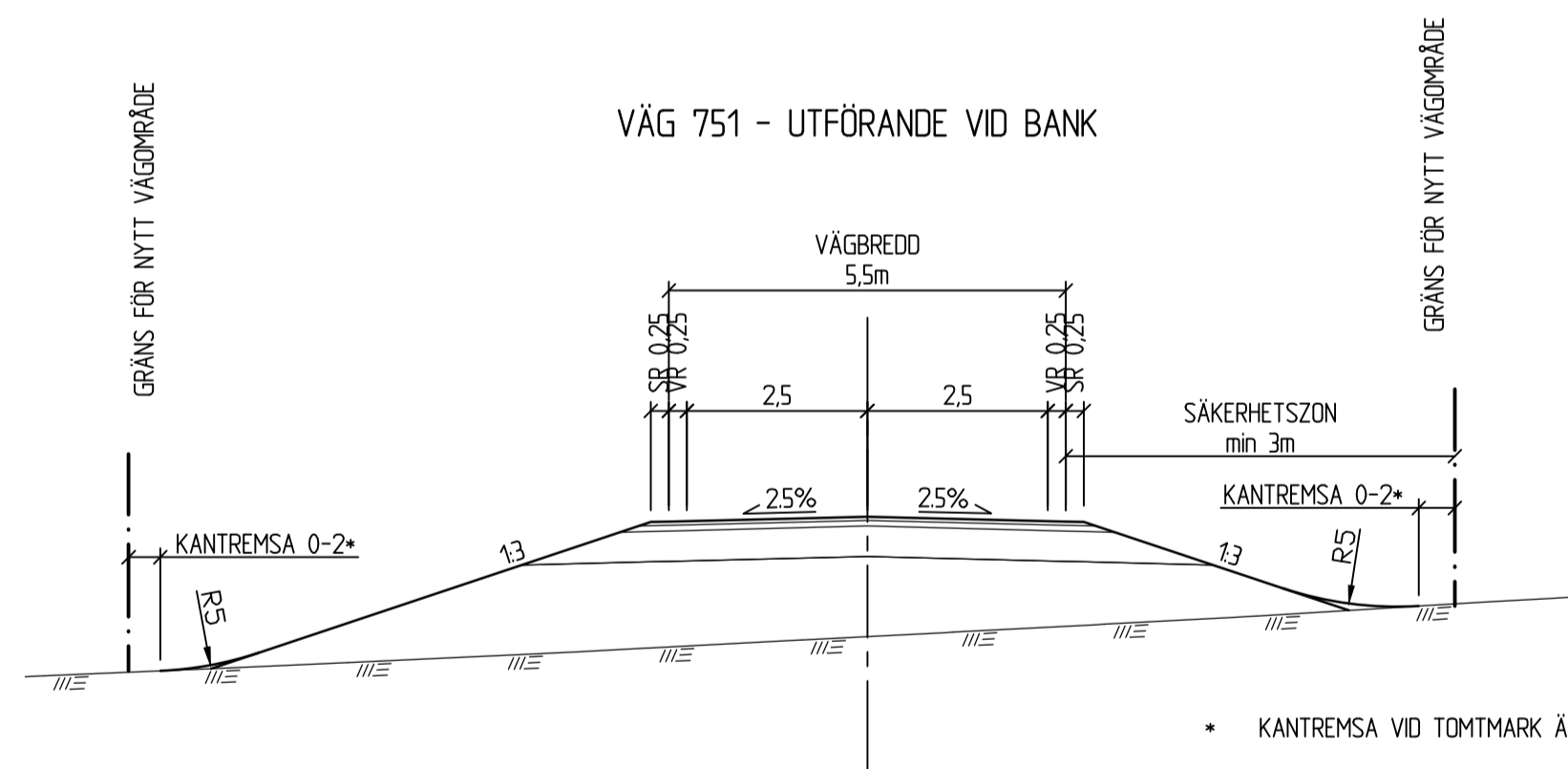


- KANTREMSA VID TOMTMARK ÄR 0 m, ÅKERMARK ÄR 0,5 m, SKOGSMARK 2 m
- VID PARTIER DAR BEFTLIG MARK HAR SÄMRE MATERIALKCLASS ÄN 3B SKER UTSKIFTNING OCH ÅTERFYLLS MED MASSOR AV KCLASS 3B ELLER BÄTTRE.



- KANTREMSA VID TOMTMARK ÄR 0 m, ÅKERMARK ÄR 0,5 m, SKOGSMARK 2 m.



TYP AV PLAN		<b>VÄGPLAN</b>	
GRANSKNINGSSTATUS / SYFTE			
HANDLINGSTYP			
<b>GRANSKNINGSHANDLING</b>			
DATUM		LEVERANS / ÄNDRINGS-PM	
2023-05-10			
OBJEKT			
<b>RISKREDUCERANDE ÅTGÄRDER VÄG 751</b>			
DELOMRÅDE / BANDEL			
DUVÅKER			
ANLÄGGNINGSDDEL			
ALTERNATIV 3			
OBJEKTNUMMER / KM		KONSTRUKTIONSNUMMER	
165701			
BESTÄLLARE		LEVERANTÖR	
SKAPAD AV		UPPDRAGSNUMMER	
V.SUNDELIN		12708140	
GODKÄND AV		AVDELNING	
T.SANDGREN			
RITNINGSTYP			
TYPSEKTION			
TEKNIKOMRÅDE / INNEHÅLL			
VÄGUTFORMNING OCH TRAFIK			
BESKRIVNING			
TYPSEKTIONER			
HEDEMORA KOMMUN			
SKALA	FORMAT	FÖRVALTNINGSNUMMER	
1:100	A1		
RITNINGSNUMMER	BLAD	NÄSTA BLAD	BET
3 03 T 04 01			