

PM Fördjupad landskapsanalys och gestaltungsprogram

# Riskreducerande åtgärder väg 751 - delen Duvåker

Hedemora kommun, Dalarnas län

Vägplan, 2021-11-23 rev 2022-11-01

Projektnummer: 165697

3L16GEP1



Trafikverket  
Postadress: Röda vägen 1, 781 89 Borlänge

E-post: trafikverket@trafikverket.se  
Telefon: 0771-921 921

Dokumenttitel: PM fördjupad landskapsanalys och gestaltningsprogram, riskreducerande åtgärder väg 751 - delen Duvåker

Författare: Sweco

Dokumentdatum: 2021-11-23

Ärendenummer: TRV 2019/122474

Uppdragsnummer: 165697

Version: 1.0

Kontaktperson: Mikael Oscarson, projektledare Trafikverket, telefon 010-123 40 32

Foto: Sweco om inte annat anges

Illustration: Sweco om inte annat anges

# Innehåll

<b>1 Inledning</b> .....	4
<b>1.1 Landskapsanalysens syfte</b> .....	5
<b>1.2 Metod</b> .....	5
<b>1.3 Utrednings- och influensområde</b> .....	6
<b>2 Tematiska studier av landskapet</b> .....	7
<b>2.1 Övergripande landskapstyp</b> .....	7
<b>2.2 Landskapets uppbyggnad</b> .....	7
<b>2.3 Geologi och hydrologi</b> .....	8
<b>2.4 Upplevelsen av landskapet - landskapsbild</b> .....	9
<b>2.5 Användningen av landskapet</b> .....	10
<b>2.6 Naturmiljö/ landskapets ekologi</b> .....	11
<b>2.7 Kulturmiljö</b> .....	13
<b>3 Karaktärsområden, känslighet och potential</b> .....	16
<b>3.1 Karaktärsområde - Duvåkers odlingslandskap</b> .....	16
3.1.1 Känslighet.....	16
3.1.2 Potential.....	17
<b>4 Gestaltning</b> .....	18
<b>4.1 Gestaltungsavsikter</b> .....	18
<b>4.2 Gestaltungsprinciper</b> .....	18
4.2.1 Linjeföring och läge .....	18
4.2.2 Utformning av sidoområde och slänter.....	19
4.2.3 Infarter/anslutningspunkter .....	21
4.2.4 Vegetation .....	21
4.2.5 Vägutrustning .....	21
<b>5 Fortsatt arbete</b> .....	22
<b>5.1 Bygghandlings- och byggskede</b> .....	22
<b>5.2 Drift och underhåll</b> .....	22
<b>6 Källor</b> .....	23

# 1 Inledning

Bakgrunden till vägplanen är att släntstabiliteten på väg 751 är låg på flera delsträckor med oacceptabelt branta slänter ned mot Dalälven.

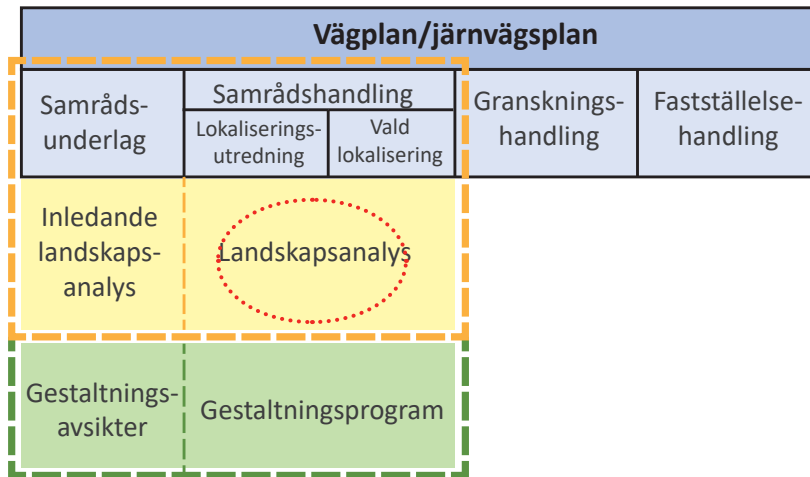
Ändamålet med vägplanen är att säkerställa vägens framtida funktion. Syftet med vägplanen är att vidta riskreducerande åtgärd så att framkomlighet och säkerhet säkerställs. Projektmålen är att vägen vid Duvåker ges en ny sträckning som baseras på kostnads- och omgivningspåverkan och av anpassning till landskapet. Projektmålen är även att ta god hänsyn till miljö- och kulturmiljö, att inga personskador ska förekomma under projekttiden samt att en god dialog förs med berörda fastighetsägare och arrendatorer.



Figur 1. Landskapet kring Duvåker

## 1.1 Landskapsanalysens syfte

Syftet med landskapsanalysen är att identifiera och beskriva de faktorer som har skapat och påverkar landskapet inom projektområdet. Detta ger förståelse för landskapet med dess värden och särdrag. Landskapsanalysen ska vara ett vägledande underlag för utformning av den nya vägen.



Figur 2. De olika skedena och landskapsanalysens plats i projektet.

## 1.2 Metod

Arbetet med landskapsanalysen utgår ifrån:

- Europeiska landskapskonventionen
- Trafikverkets handledning
- "Landskapsanalys för planläggning av vägar och järnvägar"
- "Landskapet är Arenan – integrerad landskapskaraktärsanalys, en metodbeskrivning"
- Trafikverkets riktlinje landskap, TDOK 2015:0323, version 3.0

Den europeiska landskapskonventionen syftar till att förbättra skydd, förvaltning och planering av europeiska landskap. Landskapskonventionen syftar också till att stärka allmänhetens och lokalsamhällets delaktighet i det arbetet, och innefattar alla typer av landskap som människor möter i sin vardag och på sin fritid.

Trafikverkets handledning ger en bild av vad som bör ingå i en landskapsanalys för ett infrastrukturprojekt och ger vägledning i arbetet. Den relaterar till andra länders arbeten med karaktärsanalys i samhällsplaneringen och är inspirerad av ett flertal etablerade metoder inom såväl områdesanalyser som tematiska analyser.

Landskapet är arenan är en metodbeskrivning för integrerad landskapskaraktärsanalys (ILKA). Ett integrerat arbetssätt är en viktig del av metoden som bygger på en helhetssyn på landskapet. Den hanterar såväl historisk utveckling och naturvärden som visuell upplevelse och brukande. Landskapet karteras utifrån dess naturgivna, kulturella/sociala, upplevda och estetiska faktorer samt de processer som formar det. Utifrån detta delas landskapet in i unika karaktärsområden. Med den samlade kunskapen om landskapet och dess specifika karaktärsområden ges en god möjlighet till

medvetna val.

Riktlinje landskap syftar till att lägga fast Trafikverkets grundläggande förhållningssätt till hur statliga vägar och järnvägar ska anpassas så att landskapets värden och funktioner kan bibehållas och utvecklas (Trafikverket 2019).

Avgörande för ett bra resultat där landskapets förutsättningar tillgodoses, är ett gott samarbete mellan de olika teknikområdena som arbetar inom projektet. Inom ramen för detta arbete har ett gemensamt platsbesök i konsultgruppen med alla teknikområden genomförts. Landskapsanalysen har tagits fram i samråd med teknikområdena geoteknik, hydrogeologi, kulturmiljö och naturmiljö.

### 1.3 Utrednings- och influensområde

Utredningsområdet täcker in tänkbara lokaliseringar av ny väg och omfattar cirka 1,5 kilometer av väg 751, där gården Duvåker ligger i dess norra del, i Hedemora kommun, Dalarnas län, se figur 3. Utredningsområdet består i huvudsak av jordbruksmark och sträcker sig från korsningen väg 751/270 söderut längs med befintlig väg, cirka 1,5 kilometer, till Flins bäck, strax norr om korsningen väg 751/747.

Landskapsanalysen omfattar ett större område än projektets markerade utredningsområde. Detta för att det är viktigt att se landskapet som en helhet och dess samband i stort. Det område som landskapsanalysen omfattar benämns influensområde.

#### RISKREDUCERANDE ÅTGÄRDER VÄG 751 - DUVÅKER



Figur 3. Utredningsområde.

## 2 Tematiska studier av landskapet

### 2.1 Övergripande landskapstyp

Området ligger i ett slättartat älvdalslandskap vid nedre Dalälven där den dominerande landskapstypen är öppet odlingslandskap. Terrängen är relativt flack till böljande och den flacka terrängen vittnar om att landskapet tidigare låg under vatten. Väg 751 löper genom landskapet med närhet till vatten där den följer Dalälven.

Influensområdet ligger inom en utpräglad jordbruksbygd där bebyggelsen vanligen består av mindre byar lokaliserade i odlingslandskapet och gårdar placerade i tätare koncentrationer eller glest utspridda.

### 2.2 Landskapets uppbyggnad

Terrängen inom influensområdet är flack och marken sluttar svagt ner mot Dalälvens dalgång i väster. I dalgången är slänterna branta vid strandkanten och risken för skred är hög, se figur 4. Barrskogsklädda höjder omger det öppna, flacka landskapet.

I södra änden av utredningsområdet rinner Flins bäck och sammanbinder Dalälven med Flinssjön se figur 6.



Figur 4. Brant slänt mot Dalälven

## 2.3 Geologi och hydrologi

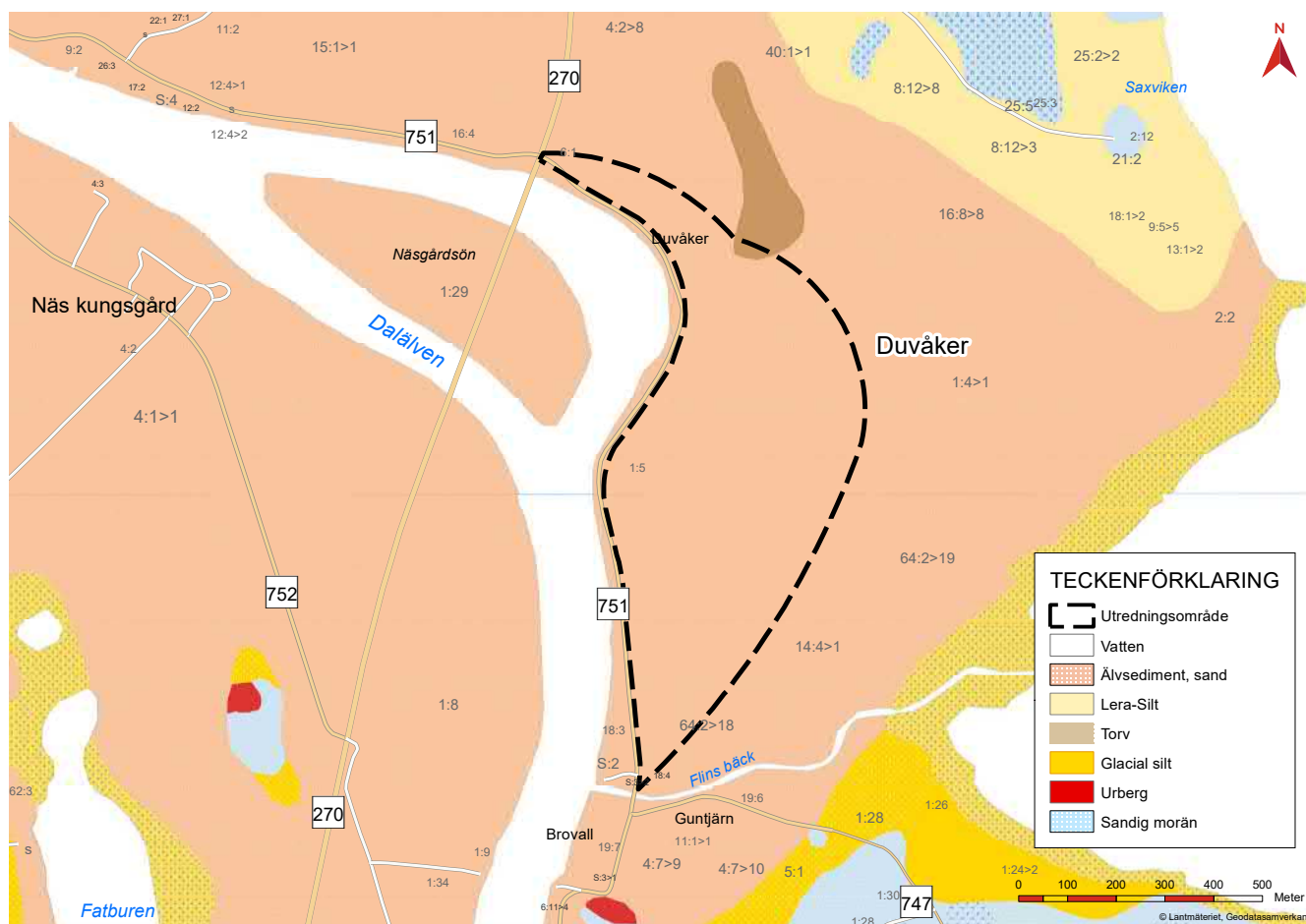
Avvattningen av befintlig väg 751 sker framförallt via vägdiken, slänter och trummor som avleder vattnet mot Dalälven. Där diken och vattendrag korsar vägen leds vatten via trummor under vägen. Genomsläppligheten inom området är medelhög enligt Sveriges Geologiska Undersökning.

Inom utredningsområdet består naturlig jord av älvsediment, främst sand med jorddjup mellan 20-30 m, se figur 5. Tidigare utförda undersökningar visar på sand i ytan och därunder silt. Lerig silt eller siltig lera förekommer ibland på ca 10-15 m djup under markytan.

Grundvattnen ligger normalt mellan 4-6 m under markytan i området och har direktkontakt med älven vilket innebär att den följer älvnivån med viss fördröjning beroende jordart och avstånd från älven.

Dalälven har ett meandrande förlopp i området vilket innebär att det naturligt förekommer sträckor med erosion av lätteroderat material som silt och finsand. I älvens ytterbågar förekommer erosion och i innerbågarna avsätts normalt material. Erosionen i vattendraget leder till att undervattensslänter succesivt blir brantare. Tillslut skredar de ut och ett nytt jämviktsläge inställer sig. Normalt finns det ett svämplan mellan älven och vägs slänten som älven successivt eroderar bort. På de undersökta sträckorna har dock svämplanet eroderats bort.

Skred kan förekomma i området då det finns förutsättningar för detta med



Figur 5. Jordartskarta.



stora jorddjup, kraftig erosion av undervattenslänter samt lera (eller inslag av lera) mot djupet i jordprofilen. Jordlagren vittnar om detta då skredärr har påträffats från gamla historiska skred.

Utöver naturliga orsaker kan erosionsförloppet påverkas av mänsklig aktivitet som, till exempel fyllning och schaktning.

De ovan beskrivna förutsättningarna gör att stabiliteten för väg 751 är låg där den ligger nära Dalälven. Det finns ett behov av att flytta vägen längre från älven utmed de sträckor där stabiliteten är som sämst, däribland Duvåker. På så sätt undviks den låga markstabiliteten och risken för skred.

För utförligare beskrivning, se PM Vägval

## 2.4 Upplevelsen av landskapet - landskapsbild

Upplevelsen av landskapet, landskapsbilden, handlar om människans relation till landskapet och hennes uppfattning om landskapets uppbyggnad och form. Landskapsbilden inom influensområdet och områdets karaktär präglas av flera faktorer, som landskapets historia, markanvändning och fysiska förutsättningar. Jordbruket är en viktig del i landskapet och en förutsättning för hur landskapet ser ut och upplevs.

Landskapet vid Duvåker är omgivet av flack terräng. Vägens nuvarande sträckning och följsamhet med topografin med tydlig kontakt med omgivande landskap gör att upplevelsevärdet är stort. Området sluttar svagt ner mot Dalälven. Befintlig väg 751 ligger nära Dalälven med endast en vegetationskant på cirka tio meter mellan vägen och vattnet.

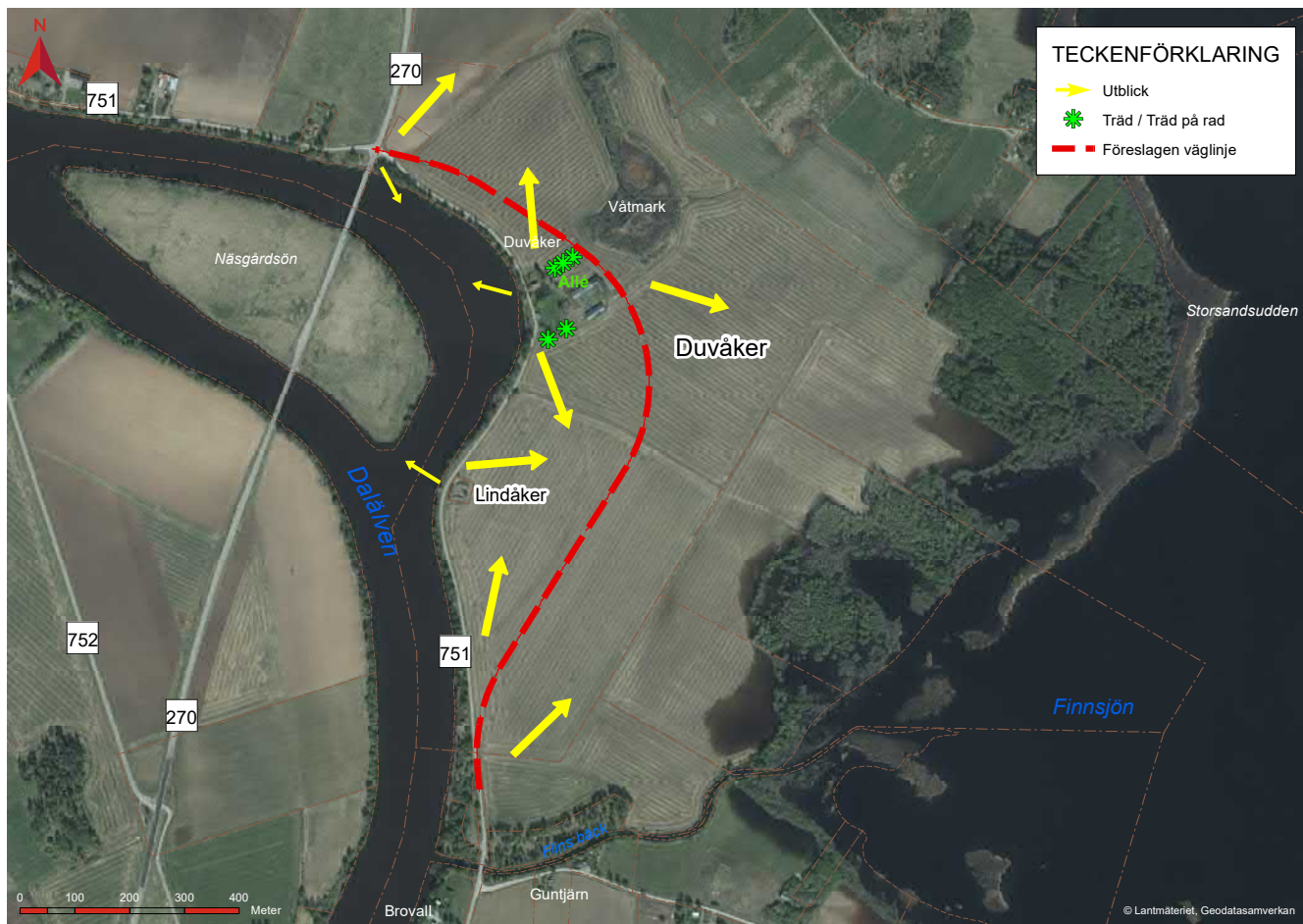
Utblickarna är vidsträckta runt om i det flacka landskapet både från befintlig väg och ny vägsträckning. I sydlig riktning syns Flinsberget som en hög skogsridå. Det finns en äldre allé av döda almar vid gården i Duvåker. Vissa av husen är i dåligt skick. Husen omges oftast av lövträdgångar.

Strax öster om gården Duvåker finns ett låglänt parti med våtare mark och stillastående vatten, bevuxet med videbuskage och små björkar. En milsten längs vägen samt gårdsbebyggelsen utgör kulturbärande element längs sträckan.

Dalgången kring älven är ett starkt landskapselement som präglar det omgivande landskapet. Den skapar rumslighet och bidrar till orienterbarhet. Den bildar en tydlig gräns i landskapet och utgör delvis en fysisk barriär för både människor och vissa djurarter. Under framförallt vinterhalvåret har Dalälven betydelse för trafikantupplevelsen längs väg nuvarande väg 751 där vyer mot älven öppnar upp sig mellan vegetationen. Under sommarhalvåret är kontakten inte så stor då vegetationen till stor del skymmer sikten.

Väg 751 har en viss barriärverkan i landskapet för både människor och djur.

Skalan varierar i samband med att rumsligheten ändras. De öppna åkermarkerna har en stor skala. Våtmarken öster om gården Duvåker är av mindre skala och mer sluten vilket begränsar sikten jämfört med det öppna landskapet. I älvrummet är skalan också mindre och sikten relativt begränsad, jämfört med det öppna landskapet.



Figur 6. Landskapsbild

## 2.5 Användningen av landskapet

Den dominerande markanvändningen inom utredningsområdet är jordbruk.

Befintlig infrastruktur finns i form av väg 751 som löper parallellt med Dalälven i nord-sydlig riktning. Väg 270 tangerar utredningsområdet i norr och i söder ansluter vägen mot Kloster i östlig riktning. Busshållplatser finns vid korsningen med väg 270.

Inom utredningsområdet finns bebyggelse i form av gården Duvåker och gården Lindåker utmed väg 751:s östra sida.

Väg 751 utgör en sträcka i Sverigeleden, en nästan rikstäckande cykelled som passerar Sveriges alla landskap utom Gotland och som följer mindre trafikerade vägar. Andra särskilt utpekade eller dokumenterade värden beträffande friluftsliv och rekreation saknas inom utredningsområdet.

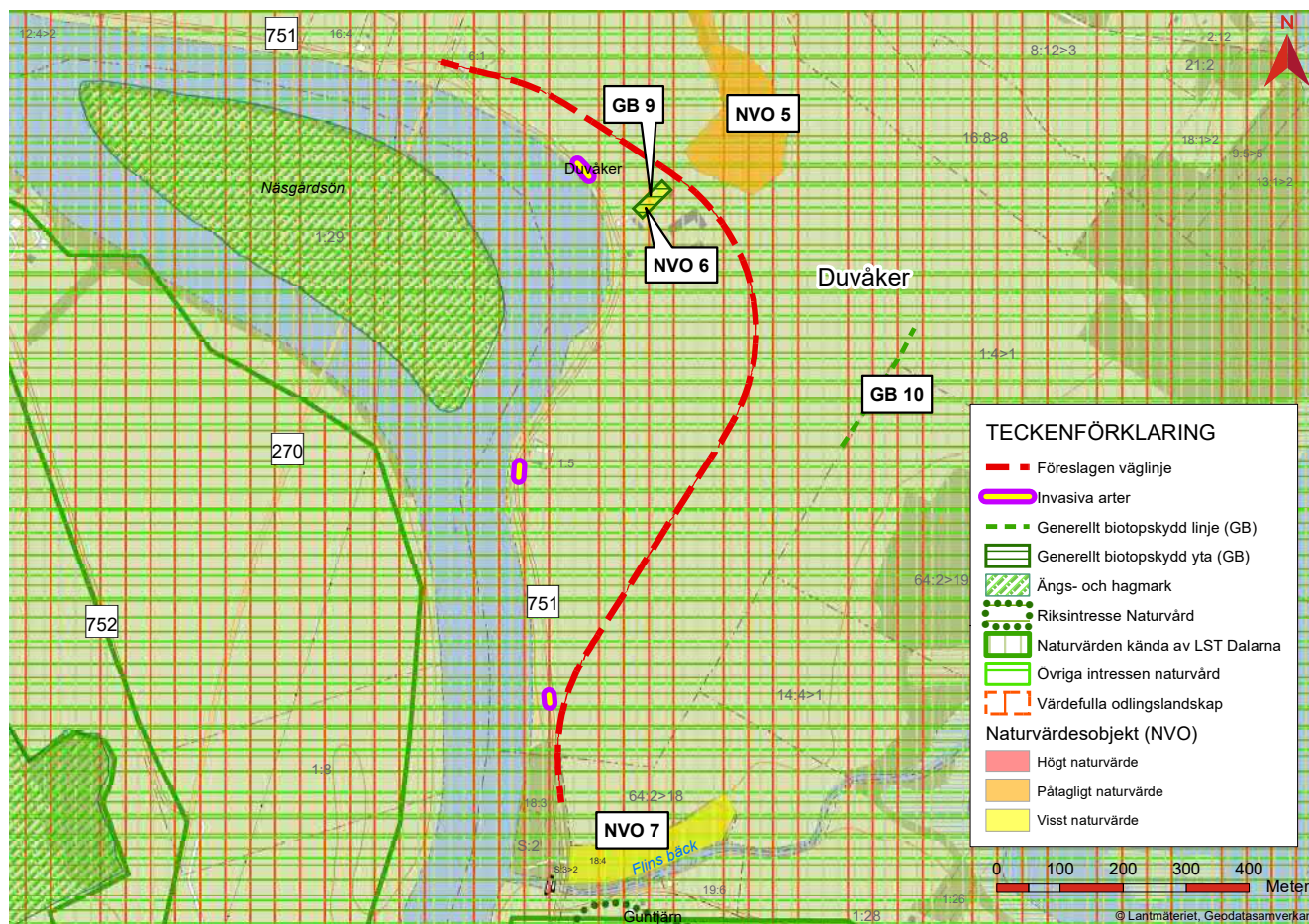
## 2.6 Naturmiljö/ landskapets ekologi

Det omgivande landskapet tillhör den naturgeografiska regionen ”27 – Låglänta skogslandskapet norr om norrlandsgränsen”. Miljön är starkt påverkad av närheten till Dalälven vars sediment har format landskapet och är ett viktigt stråk ur naturvärdessynpunkt. Hela utredningsområdet ligger inom Älvlandskapet Nedre Dalälven som ingår i FN-organet Unescos Biosfärprogram.

Området är till största del omgivet av jordbruksmark men även tomtmark och mindre skogsområden förekommer. Området runt Duvåker består av brukade åkrar runt gården Duvåker samt en till synes nyligt obebodd gård. Landskapet är öppet med en svacka norr om gården Duvåker samt ett hästbete i kanten mot Flins bäck i söder.

Vägområdet ligger precis i gränsen mot ett utpekad ramsarområde, Håvranområdet. Ramsarkonventionen (våtmarkskonventionen) är en global naturvårdskonvention om att bevara våtmarker och vattenmiljöer och använda dem på ett hållbart sätt. I Håvranområdet är värdena framförallt kopplade till det de grunda vikarna och myrmarkerna som finns runt sjöar och vattendrag i området.

Håvran-Flinesjön utgör ett viktigt älvlandskap intressant för naturvården. Området omfattar en drygt tre mil lång sträcka av Dalälven, från Amungen i norr ned till kommungränsen mot Avsta. Älven omges av stora sedimentslätter som befolkades tidigt i länets historia.



Figur 7. Kända naturmiljövärden inom utredningsområdet.

Husby-Håvran är klassat som ett värdefullt odlingslandskap bestående av en sammanhängande jordbruksbygd i en flack dalgång utefter Dalälven. Sträckan är drygt tre mil lång, inkluderat sjön Håvran, länets förnämsta fågelsjö. Området ingår även i den nationella bevarandeplanen för odlingslandskapet.

Håvranområdet utgör riksintresse för naturvård. Värden som framhålls är bl.a. älvsträndernas samt det omgivande landskapets värdefulla miljöer för flora och fauna, jordbruksbygden med ängs- och betesmark, myrarna runt bl.a. Flinssjön och Håvran samt de höga ornitologiska värdena. Dessa värden ligger dock utanför vägprojektets influensområde.

Tre naturvärdesobjekt identifierades i samband med naturvärdesinventeringen, se figur 7. Området längst i norr utgörs av en våtmark med partier med öppet vatten bevuxet med vide och bedöms hålla ett påtagligt naturvärde (NVO 5). Allén med döda almar kring gården Duvåker har bedömts hålla ett visst naturvärde (NVO 6). Längst i söder finns ett område med betesmark och trädkikt med glasbjörk som bedömts ha ett visst naturvärde (NVO 7).

Generellt biotopskydd förekommer hos två objekt. Objekten består av allén med döda almar (GB 9) samt ett dike i jordbrukslandskapet (GB 10).

Området hyser ett rikt fågelliv med bland annat tofsvipor som är en sårbar art. Tofsvipen har en tydlig koppling till kulturlandskapet. Det kan även antas att storspov, som är en rödlistad art, finns i området .

Troligen rör sig djur av olika arter, exempelvis rävar, rådjur och älg, inom utredningsområdet. Endast enstaka olyckor med vilt finns rapporterad vilket indikerar att det inte finns något utmärkande viltstråk i området.

Enligt Trafikverkets nationella vägdatabas är vägmiljön längs väg 751 inte bedömd som artrik.

Den invasiva arten blomsterlupin förekommer på tre små lokala områden längs nuvarande väg 751, dock ligger de utanför vägområdet.

För utförligare beskrivning, se PM Naturvärdesinventering.

## 2.7 Kulturmiljö

Väg 751, längs med Dalälven, har fått högsta kulturmiljöklassning vid inventering av kulturhistoriska vägar i Dalarna. Vägens bibehållna sträckning och följsamhet med topografin med tydlig kontakt med omgivande landskap gör att upplevelsevärdet är stort.

Väg 751 ingår också i natur- och kulturleden Husbyringen som är en ca 60 kilometer lång slinga mellan ett 30-tal sevärdheter med anknytning till Dalarnas gruv- och brukshistoria. I sydväst följer Husbyringen Dalälven som är en av ringens vackraste vägsträckor. Här ligger by efter by intill varandra och byarnas åldriga namn återfinns i skriftliga dokument från 1300-talet och framåt. Vägen har även fått högsta kulturmiljöklassning vid inventering av kulturhistoriska vägar i Dalarna.

De flackare områdena runt Dalälven i utredningsområdet har varit en havsvik, som, allteftersom landet höjdes, kom att bli bra platser för bosättning under stenålder. Flera fynd av stenålderskaraktär har hittats i närområdet vilka tyder på att boplatser kan finnas längs Dalälvens stränder. Befolkningen livnärde sig på jakt och fiske. Detta var troligen fallet under bronsålder även om jordbruk och boskapsskötsel kom att bli allt viktigare. Från järnålder och tidig medeltid påbörjas järnhanteringen i området genom att järn utvinns och spåren kan ses i form av blästbrukslämningar. Under yngre järnålder och medeltid blir byarna alltmer permanenta längs Dalälvens stränder.

Dalälven har troligen utgjort den primära kommunikationsleden för tyngre transporter. Bland annat har flottning av timmer skett på älven, troligen från medeltid då virket behövdes vid gruvor och hyttor. Dalälven var ett av landets mest utvecklade flottningssystem. Flottningen avslutades år 1970. Landskapet har förändrats under 1900-talet genom att tidigare ängsmarker odlats upp till stora rationella åkrar.

Lättare transporter genomfördes på land och har troligen följt älven under långa tider. Dagens vägsträckning har således en lång kontinuitet. Söder om Duvåker finns en uppgift om att det funnits en milstolpe i trä (L2001:8992).

Genom inköp av flera jordlotter bildade kyrkoherden i Husby, Jonas Columbus ett större hemman under 1630-talet och gav det namnet Duvåker. Gårdsnamnet är bildat av det egna efternamnet då duva på latin heter columba. Under 1830-talet kom gården att falla under Klosters bruksägare men är nuförtiden friköpt. Landskapet har förändrats under 1900-talet genom att tidigare ängsmarker odlats upp till stora rationella åkrar. Inom ängsmarkerna fanns flera ängslador på gränsen mellan åker och ängsmark, cirka 250 meter sydöst om Duvåker, enligt storskifteskartan upprättad år 1800. I anslutning till detta område finns uppgift om en fäbod (L2001:9546). I storskifteskartan är området uppdelat mellan flera ägare, bland annat äger Smedby, Berga och Prästgården vretar och ängar inom detta område.

Bebyggelsen i området är från det sena 1800-talet och tidiga 1900-talet där ett av husen vid Duvåker är reveterat med årtal 1925 angivet på fasaden. Bebyggelsen vid Lindåker består av timrade hus och bedöms delvis kunna vara äldre.

Söder om planerad vägsträcka kommer vägen fram till en bro över Flins bäck. I bäcken finns idag en dammvall och marken invid denna är samfällad

vilket kan tyda på att det tidigare varit platsen för en gemensamt ägd kvarn. I laga skifteskarta från år 1869 finns endast en bro på platsen. I anslutning till bron finns flera byggnader utmarkerade men ingen förefaller vara en kvarnbyggnad. På platsen är endast en av byggnaderna kvar.

Näs kungsgård ligger på västra sidan om Dalälven och har säkerligen varit tongivande i området. Den timrade herrgårdsanläggningen i Näs var ursprungligen boställe för fogden för Näsgårds län och senare chefen för Dalregementet.

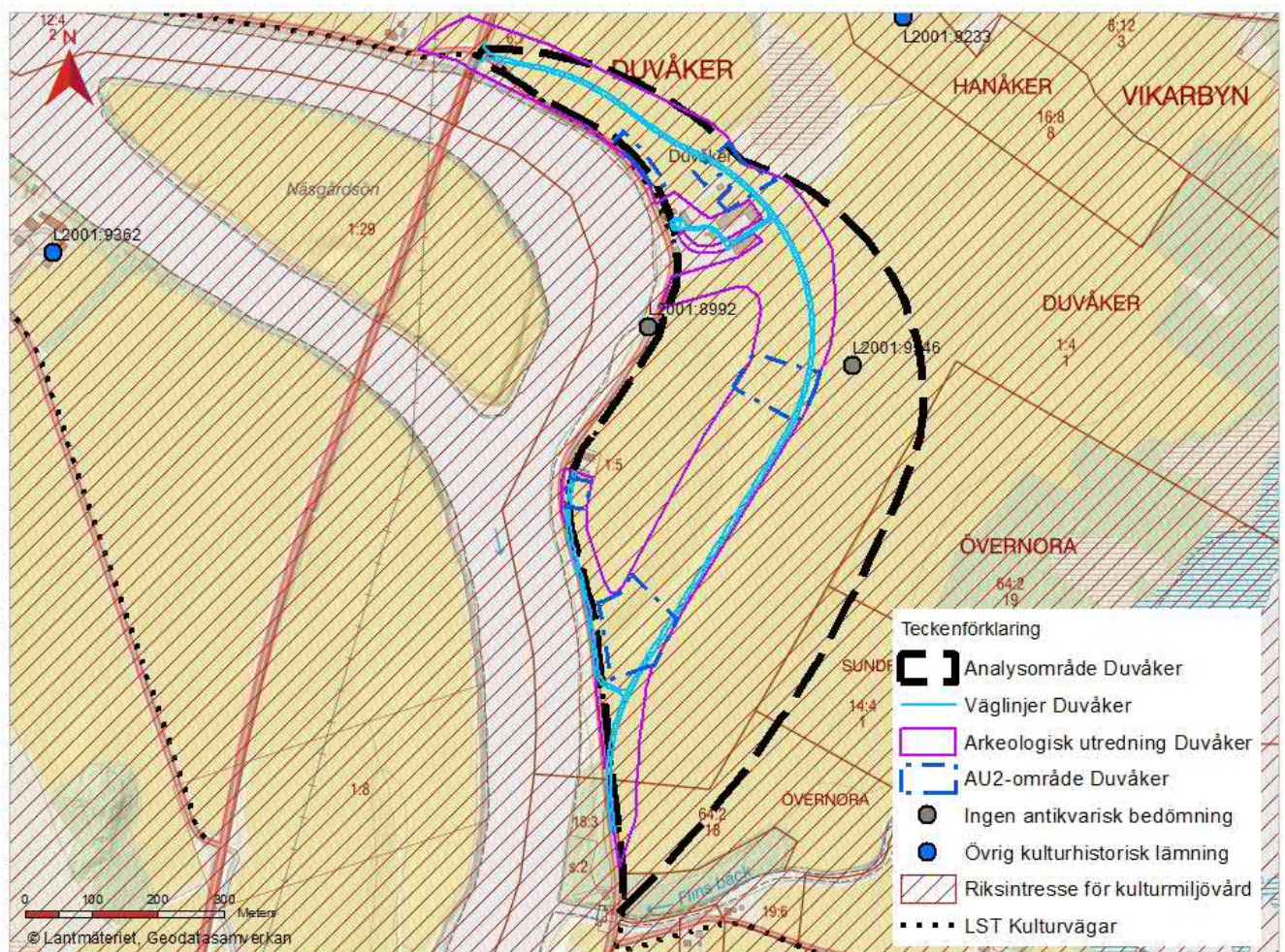
Utredningsområdet ingår i riksintresse för kulturmiljövården, området Grådö - Hamre - Husby [W 34]. Området utgör en centralbygd som illustrerar förhistorisk och medeltida intressekoncentration vid betydelsefull älvövergång som belyser den tidiga kolonisationen av landskapet och den senare organisationen av bergshanteringen. Uttryck för riksintresset är Husby och Näs kungsgårdar, storhög, järnåldersgravfält, blästbrukslämningar, hyttor, Grådöområdet med två medeltida befästa gårdar. I riksintressebeskrivningen framhålls även den tidiga järnframställningen, varav närmaste kända plats ligger vid Övernora, cirka 1,5 km väster om Duvåker och Dalälven. Ytterligare platser är kända längs Klosterån, 3,5 km öster om Duvåker.

Den äldre vägmiljön kring väg 751 har förändrats de senaste 40 åren genom att den tidigare smala grusbelagda vägen har ersatts av en bredare väg med oljegrus. De tidigare stenvalvsbroarna har ersatts med vägtrummor i samband med vägbreddningen. Exempel på detta är vid Brogård mellan Duvåker och Husby där en specialbedömning av kulturmiljövårderna gjordes i samband med byte av vägtrumma.

I kommunens Bevarandeplan för Hedemora – Omlandet lyfts särskilt jordbrukslandskapets öppna karaktär som bör bevaras, liksom bebyggelsens placering i landskapet.

I anslutning till planerad vägsträcka finns uppgiften om ett vägmärke (L2001:8992), uppgift om fäbod (L2001:9546) och en fyndplats för lerpärla, järnföremål och en bearbetad täljsten (L2001:9233), se figur 8. Fyndplatsen kan indikera att gravar eller en boplats funnits i området. En ansökan om arkeologisk utredning har skickats till Länsstyrelsen för att få hela fornlämningssituationen klarlagd inom det område som kan komma att påverkas av den planerade vägen. Resultatet från den arkeologiska utredningen visar på att fornlämning kan finnas inom fem områden. Förutom de i dag obebyggda delarna av gårdstomterna kunde en fyndplats av stenålderskaraktär och ett område med slagg dokumenteras vid fältinventeringen, vilka förslås gå vidare till arkeologisk utredning steg 2 som planeras att genomföras efter skörden.

För utförligare beskrivning, se PM Kulturarvsanalys.



Figur 8. Kända kulturmiljövärden inom utredningsområdet.

## 3 Karaktärsområden, känslighet och potential

Utredningsområdet kan beskrivas som ett karaktärsområde – Duvåkers odlingslandskap.

### 3.1 Karaktärsområde - Duvåkers odlingslandskap

Duvåkers odlingslandskap utgörs av öppet odlingslandskap med spridd gårdsbebyggelse, präglad av närheten till dalälven. Utblickarna är vidsträckta runt om i det flacka landskapet, se figur 9. Jordbrukslandskapet har historiskt sett gått från ett småskaligt jordbruk, med mindre åkerskiften med ängsmark insprängd mellan åkrarna, till dagens mer storskaliga jordbruk med större skiftesarealer. Topografiska förhållanden, gårdsbebyggelse och det sankna området öster om gården Duvåker utgör avgränsningar i det öppna rummet. Dalälven och väg 751 har betydelse som avgränsningar och barriärer i landskapet.

Dalälven är karaktärsbärande för upplevelsen av landskapet och för trafikantupplevelsen längs väg 751 samtidigt som älven är ett viktigt stråk ur både natur- och kulturvärdessynpunkt.

Eftersom väg 751 har legat i sitt nuvarande läge under lång tid har detta betydelse för den historiska kontinuiteten i landskapet.

#### 3.1.1 Känslighet

Det öppna jordbrukslandskapet är känsligt för fragmentering. Om åkerskiften styckas av är arealen av kvarvarande skiften avgörande för om de fortsatt blir lönsamma att bruka, inte minst med tanke på att jordbruket rationaliseras och går i en mer storskalig riktning. Om åkermarken inte längre brukas är risken för igenväxning stor, vilket innebär en stor förändring av landskapsbilden exempelvis till följd av förändrad rumslighet och brutna visuella samband. Även spårbarheten historiskt sett försvagas i och med den förändrade markanvändningen som detta innebär.

Det öppna jordbrukslandskapet med sina vida vyer är även känsligt för visuell påverkan som brutna siktlinjer eller tillkommande element i landskapet. Något som exempelvis kan uppkomma till följd av en vägbank eller uppförande av vägräcken.

Den i stort flacka topografin med Dalälvens utmärkande dalgång är känslig för topografisk påverkan av landskapet, vilket exempelvis kan uppkomma vid anläggande av en väg på bank.

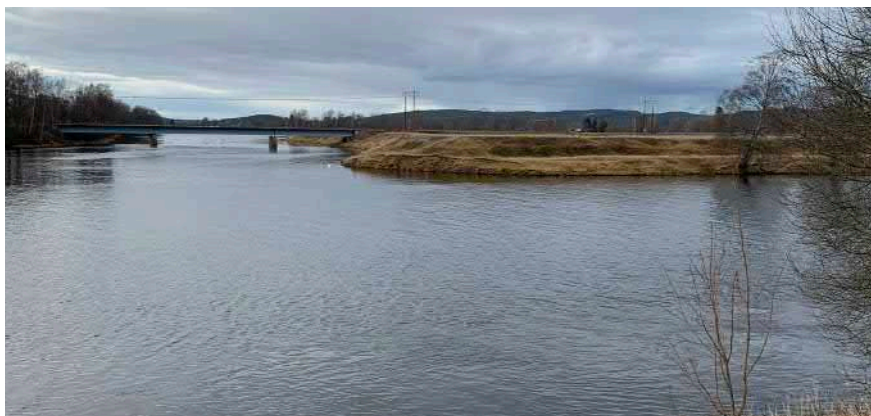
Den tydliga riktning i landskapet som Dalälven och väg 751 utgör är känslig för påverkan, exempelvis i form av anläggande av ny vägdragning som inte följer den ursprungliga riktningen. En ny vägsträckning innebär även att det finns risk att en ny barriär uppstår i landskapet. Den historiska kontinuiteten som väg 751 innehar är känslig för förändring. En omdragning av väg 751 innebär att den historiska kontinuiteten kan gå förlorad längs den



sträckan som förändras, beroende av hur den del av befintlig väg 751 som tas ur bruk hanteras.

### 3.1.2 Potential

Vid nydragning av väg 751 finns potential för att sambandet och kopplingen mellan gårdsbebyggelsen och Dalälven stärks om väg 751 ges en ny sträckning norr om gårdarna. Väg 751 passerar idag genom gårdsbebyggelsen och vid en omledning av vägen kan gårdsstrukturen stärkas då den barriär och avdelare som väg 751 idag innebär försvinner, vilket ses som en positiv påverkan på landskapet.



Figur 9. Duvåkers odlingslandskap

## 4 Gestaltning

Det finns två viktiga övergripande perspektiv som gestaltningen ska relatera och ta hänsyn till: trafikantupplevelsen och åskådarperspektivet. Trafikanten sitter i bilen och betraktar landskapet genom bilrutan och i rörelse. Den som kör har sitt fokus i första hand på vägen och dess närområde. En eventuell medtrafikant har större möjlighet att vända blicken ut mot landskapet. Vägen och omgivningen upplevs även av den som vistas i området, åskådaren. Åskådaren kan stanna upp och uppleva detaljer med alla sinnen. Både för trafikanten och åskådare är det viktigt att kunna överblicka trafiksituationen för att känna sig trygg och bekväm.

### 4.1 Gestaltungsavsikter

Utifrån den inledande landskapsanalysen, projekt- och effektmål har generella gestaltungsavsikter formulerats. Gestaltungsavsikterna är att likställa med övergripande mål för gestaltningen längs sträckan.

- Vägen ska utformas och dimensioneras så att den smälter in i landskapet och får så liten påverkan på landskapsbilden som möjligt exempelvis genom en låg profil.
- De höga natur- och kulturvärden längs vägsträckan ska tas tillvara och lyftas fram så att landskapets läsbarhet och historiska koppling bevaras.
- Vägens dragning ska anpassas med hänsyn till jordbruket genom att minimera intrång och fragmentering i odlingslandskap och fortsatt möjlighet att bruka jordbruks- eller betesmark.
- Slänter ska etableras och anpassas med vegetation likt omgivande mark. Öppna krossytor i slänterna ska inte förekomma.
- Invasiva arter får ej spridas.
- Drift- och underhållsbehovet av den nya vägdragningen ska hålls på en minimal nivå.
- Åtgärder för ny väg får inte påverka släntstabiliteten efter Dalälven negativt.

### 4.2 Gestaltungsprinciper

För att uppnå gestaltungsavsikterna ska vägen utformas enligt de principer som presenteras nedan.

#### 4.2.1 Linjeföring och läge

Med utgångspunkt i ”gestaltungsavsikten att vägen ska utformas och dimensioneras så att den smälter in i landskapet och får så liten påverkan på landskapsbilden som möjligt” ska linjeföring och profil följa landskapets strukturer. Detta innebär att vägen ska ges en låg profil och att sidoräcken bör undvikas i det öppna landskapsrummet. Vid val av linje har fortsatta utblickar mot omkringliggande jordbruksmarken säkerställts. Den visuella kontakten med älven har minskat men under en begränsad sträcka vilket gör att vägen ändå är fortsatt en del av Dalälvens landskapsrum. Kontakten med gården Duvåker finns fortfarande kvar om än på motsatt sida.

Fragmentering som skapar små, obrukbara områden som på sikt växer igen, ska undvikas. Därav har vägen placerats så att jordbruksmarken fortsatt består av stora, brukningsbara enheter.

#### 4.2.2 Utformning av sidoområde och slänter

Vägen ska utformas enligt typsektion, se figurer 11 och 12.

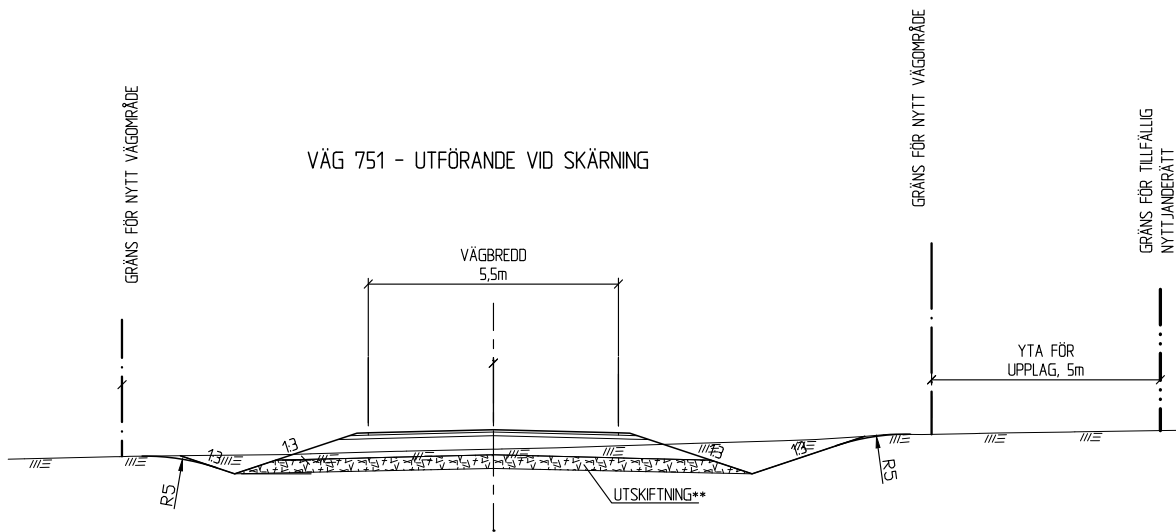
Slänter utformas med lutning 1:3 eller flackare för att undvika sidoräcken och bibehålla utblickar.

Släntfot och släntkrön ska inte bilda en skarp gräns mot anslutande terräng, utan ska möta terrängen i en mjuk form. Släntavrundning ska utföras med radie 5 i släntfot och släntkrön.

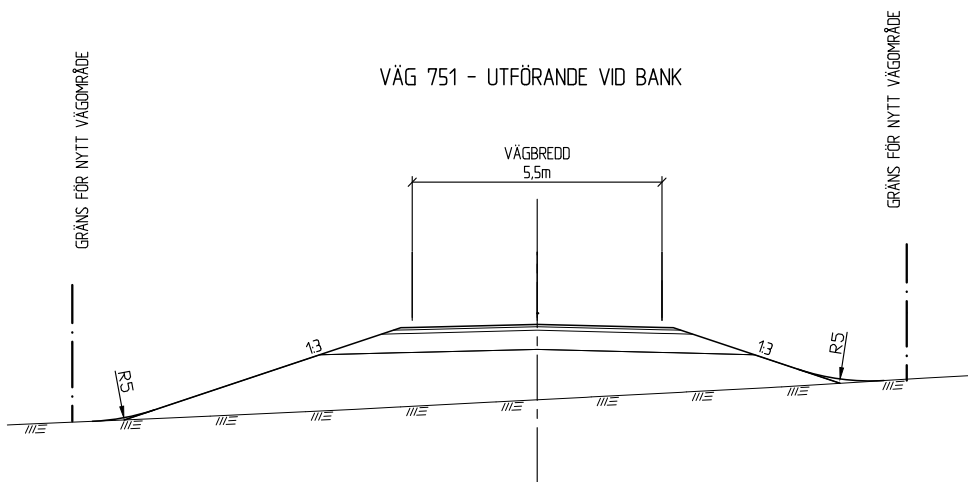
Sidoområdet, inklusive slänter och diken, ska täckas med vegetation. Öppna krossytor ska inte förekomma under terrass mer än i dikesbotten. Där tillåts krossytor på grund av de erosionskänsliga jordarna.



Figur 10. Föreslagen väglinje



Figur 11. Typsektion Duvåker



Figur 12. Typsektion Duvåker

### 4.2.3 Infarter/anslutningspunkter

Anslutande vägar och de åtgärder som behöver göras för att bibehålla tillgängligheten till områden längs vägen ska utformas så att de förankras väl i landskapet, med linjeföring och profil som följer landskapets form och med vegetationstäckta slänter likt väg 751.

### 4.2.4 Vegetation

Vegetationstäckning i vägens sidoområde har stor betydelse för hur vägen upplevs i landskapet. Ett sidoområde som är täckt med väletablerad markvegetation bidrar starkt till att vägen känns naturligt förankrad i sin omgivning.

Efter färdigställandet ska vägens sidoområden vara vegetationsbevuxna med gräs och örter och ha samma karaktär som anslutande mark. Vegetationen kan etableras med avbaningsmassor (avtagen matjord) från platsen eller genom sådd eller en kombination av avbaningsmassor och sådd. Oavsett metod är det viktigt att få en markvegetation som sluter sig snabbt, helst redan efter en växtsäsong. Om avbaningsmassor används ska massorna återföras i samma vegetationstyp som de tagits från. Blomsterlupin och andra invasiva arter får inte spridas. Massor med invasiva får därför inte läggas ut i nya områden där de inte tidigare förekommit. Om vegetation etableras genom sådd ska fröblandningen vara anpassad för låg skötselintensitet och med förmåga att binda jorden.

Plantering med högre vegetation är inte aktuell längs med sträckan.

### 4.2.5 Vägutrustning

Vägräckan ska undvikas i så stor utsträckning som möjligt.

Skyltar ska placeras med hänsyn till utblickar i det öppna landskapet. Skyltar ska placeras i ytterkurva i den utsträckning det går med tanke på uppfyllande av regelverk. Detta för att minska påverkan på sikten.

Belysning saknas längs med aktuell vägsträcka. Belysning är inte aktuellt för ny vägsträckning eftersom kraven för att överväga belysning inte är uppfyllda.

Inga bullerplank eller bullervallar föreslås.

## 5 Fortsatt arbete

Vägplanen ska möjliggöra fastställelse av vägområdet. Projekteringsarbetet i kommande skede ska utgå från principer i detta gestaltungsprogram tillsammans med övriga planhandlingar.

### 5.1 Bygghandlings- och byggskede

Vid upphandling av entreprenör som ska bygga anläggningen omvandlas vägplanens handlingar, som gestaltungsprinciper i gestaltungsprogrammet, till tekniska beskrivningar och ritningar som ska ligga till grund för entreprenörens arbete.

Viktiga frågor att hantera och bevaka i kommande bygghandlings- och byggskede är bland annat, utformning av vägens sidoområde, vegetationsetablering i sidoområdet och hantering av massor med förekomst av blomsterlupiner och andra invasiva arter för att säkerställa att dessa inte sprids.

### 5.2 Drift och underhåll

En snabb vegetationsetablering i vägens sidoområden är viktig för att sänka underhållsbehovet och minska risken för erosion. Genom en medveten hantering av massor med förekomst av blomsterlupiner och andra invasiva arter kan behovet av åtgärder för att förhindra spridning under driftskedet minskas.

Att undvika användande av räcken är inte bara att föredra ur landskapsbilda- och upplevelseperspektiv, utan minskar även behovet av underhåll.

En skötselplan behöver tas fram för att säkerställa att intentionerna avseende växtlighet i gestaltungsprogrammet uppnås. Skötselplanen behövs både för etableringsskedet och driftskedet.

## 6 Källor

Trafikverket (2016). Landskapsanalys för planläggning av vägar och järnvägar, En handledning. Publikationsnummer: 2016:033.

Trafikverket (2017). Landskapet är arenan – Integrerad landskapskaraktärsanalys, en metodbeskrivning. Publikationsnummer: 2017:180.

Trafikverket (2019). Riktlinje landskap, TDOK 2015:0323, version 3.0. Dokumentdatum 2019-03.11

Artportalen: <https://www.artportalen.se/>

Länsstyrelsen: <https://www.lansstyrelsen.se>

Sweco (2020) PM Naturvärdesinventering

Sweco (2021) PM Kulturarvsanalys

Sweco (2021) PM Vägval

Nationella Viltolycksrådet: <https://www.viltolycka.se/>

