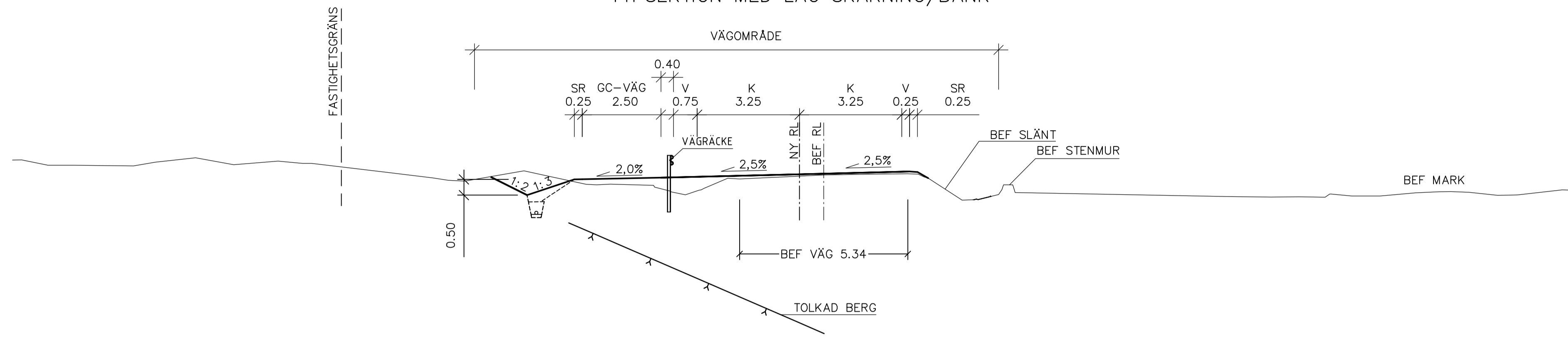
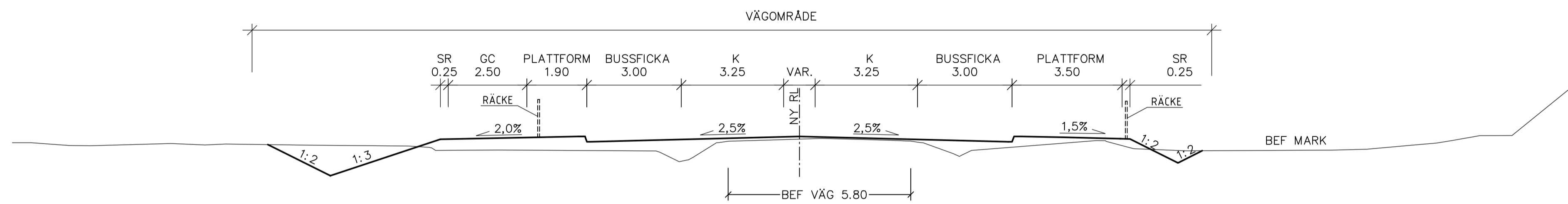


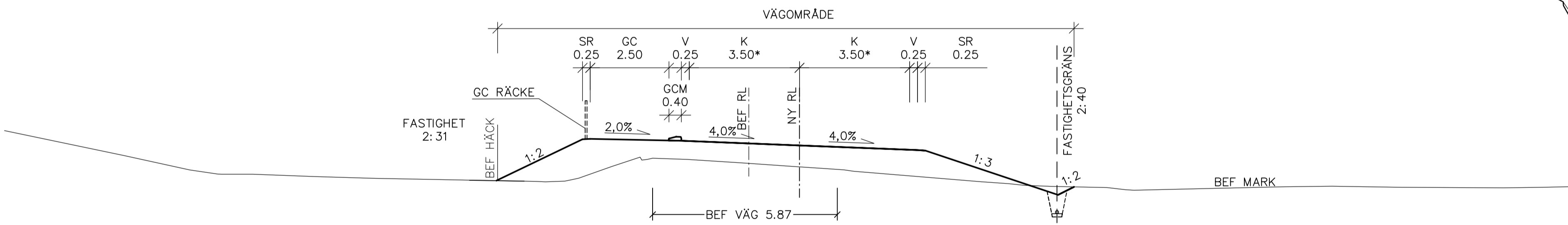
VÄG 168, KM 1/200 (70KM/H)  
TYPSEKTION MED LÅG SKÄRNING/BANK



VÄG 168, KM 1/490 (50KM/H)  
TYPSEKTION MED BUSSHÅLLPLATSER, INTAGET

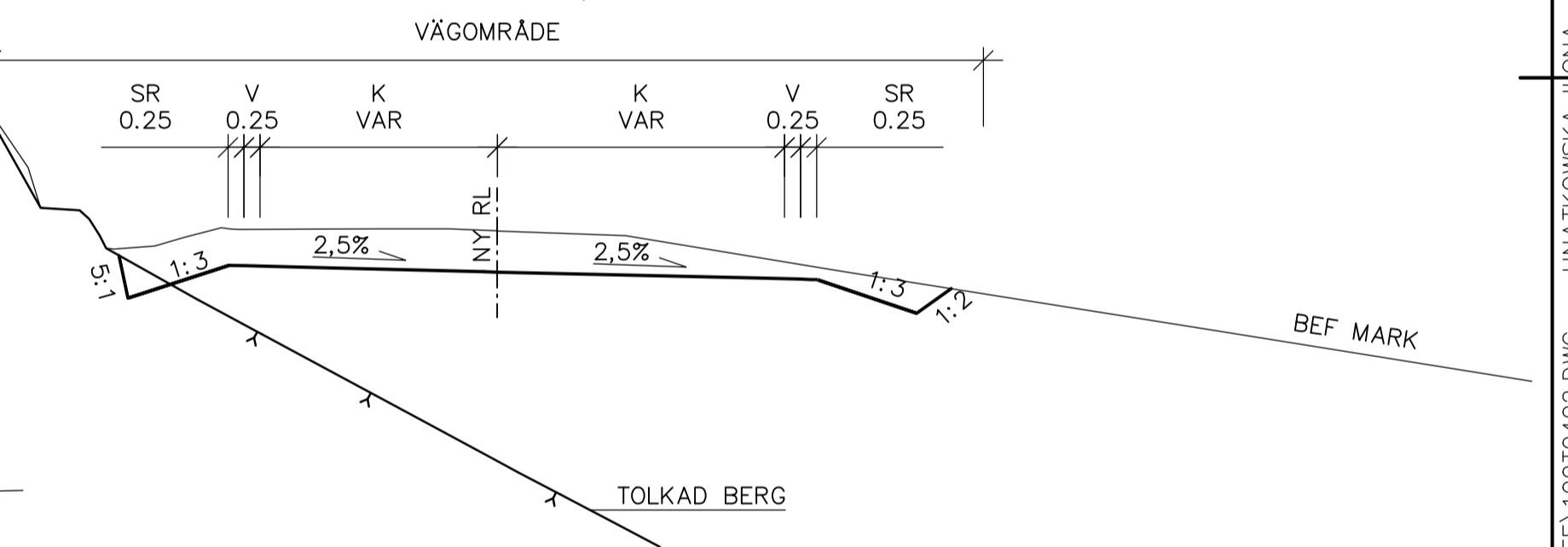


VÄG 168, KM 1/600 (50KM/H)  
TYPSEKTION MED BANK

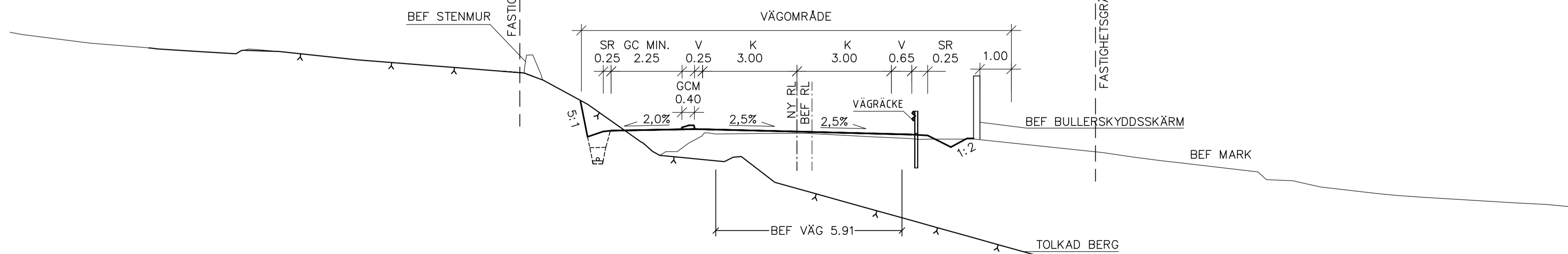


\* MED BREDDÖKNING

VÄG 612 KM 0/040



VÄG 168, KM 1/740 (50KM/H)  
TYPSEKTION MED MED BULLERSKYDDSSKÄRM



TYP AV PLAN		<b>VÄGPLAN</b>	
GRANSKNINGSSTATUS / SYFTE			
HANDLINGSTYP			
DATUM		LEVERANS / ÄNDRINGS-PM	
2020-07-02			
OBJEKT			
<b>VÄG 168 KUNGÄLV - MARSTRAND DELEN TJUVKIL</b>			
DELOMRÅDE / BANDEL			
<b>VÄG 168</b>			
ANLÄGGNINGSDIAGRAM			
GEMENSAMT			
OBJEKTNUMMER / KM		KONSTRUKTIONNUMMER	
145882			
BESTÄLLARE		LEVERANTÖR	
M H NATKOWSKI		ÅF INFRASTRUCTURE	
GODKÄND AV		UPPRÄSSNUMMER	
C CRUZ TORRES		571237	
RITNINGSTYP		AVDELNING	
TYPSEKTIONER		VOM	
TEKNIKOMRÅDE / INNEHÅLL			
VÄGUTFORMNING OCH TRAFIK			
BESKRIVNING			
VÄG 168 SEKTION KM 1/200, 1/490, 1/600, 1/740 VÄG 612 SEKTION KM 0/040			
SKALA	FORMAT	FÖRVALTNINGSNUMMER	
1:100	A1		
RITNINGNUMMER	BLAD	NÄSTA BLAD	BET
1 00 T 04 02			

PLO: 2020-06-16 20:42 W: 571237 - VÄG 168 TJUVKIL -22377- V12\_RITNINGAR\1\1\RIDEF\10070402.DWG HNATKOWSKA IONA

XREFMODEL\13000401\_2017-06-12216

Lager: