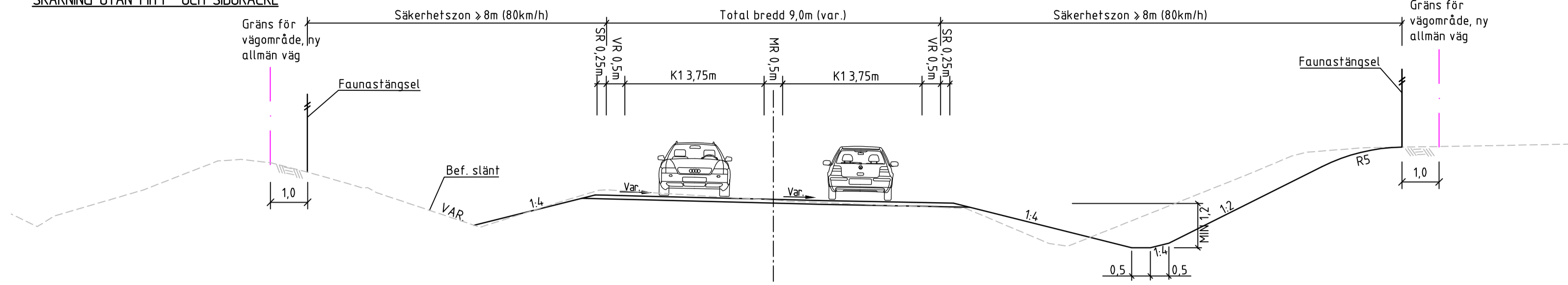
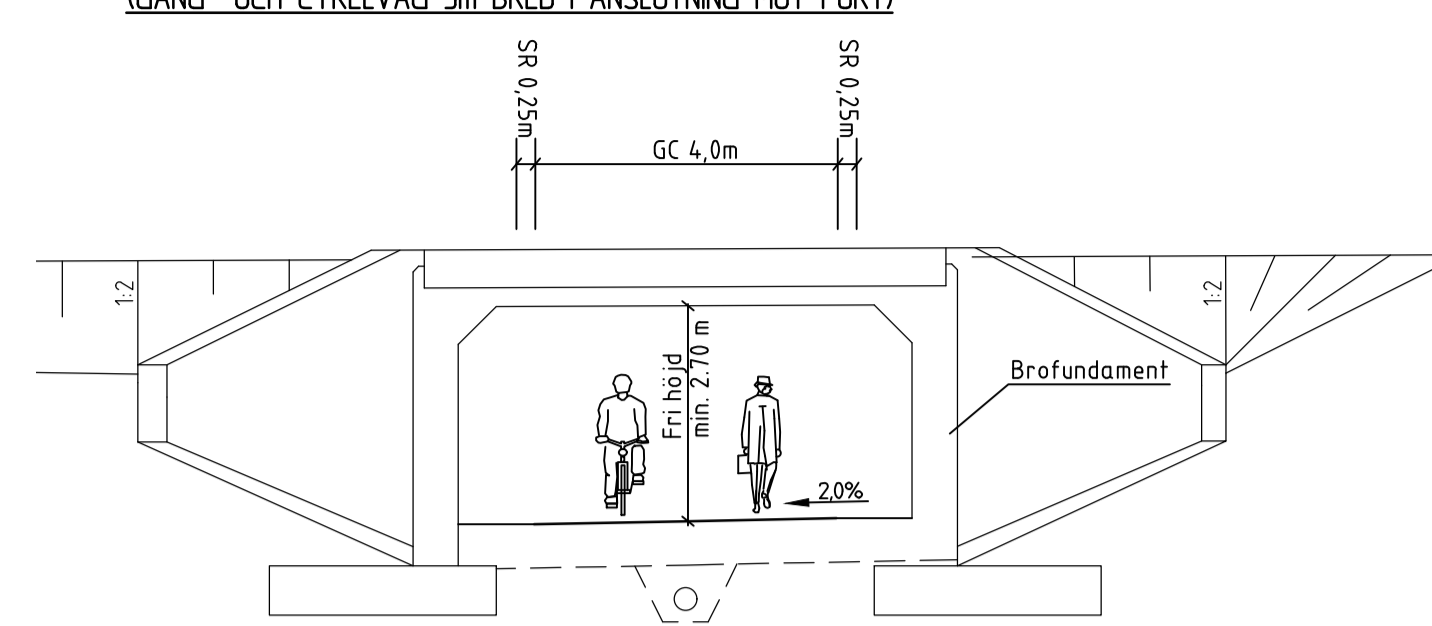


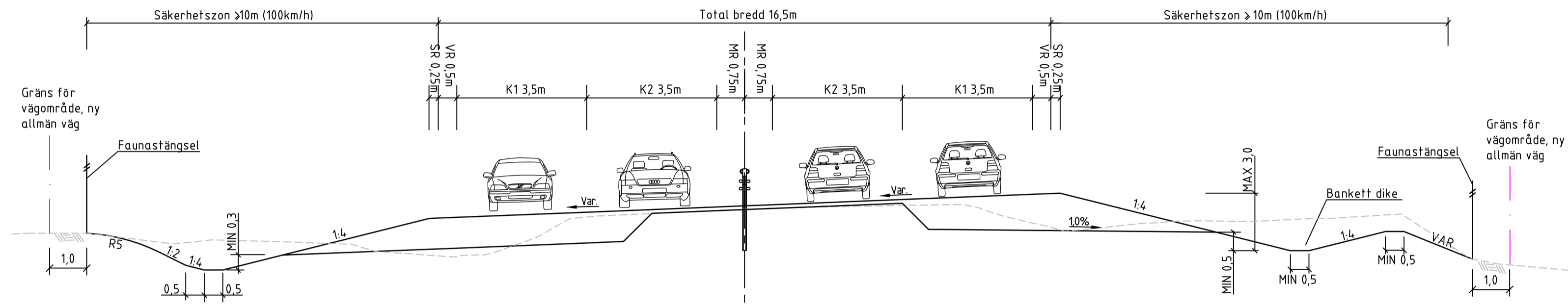
TYPSEKTION 6 (1/940-2/050)
ÖSTER OM CIRKULATION ETT KÖRFÄLT I VARDERA RIKTNING
SKÄRNING UTAN MITT- OCH SIDORÄCKE



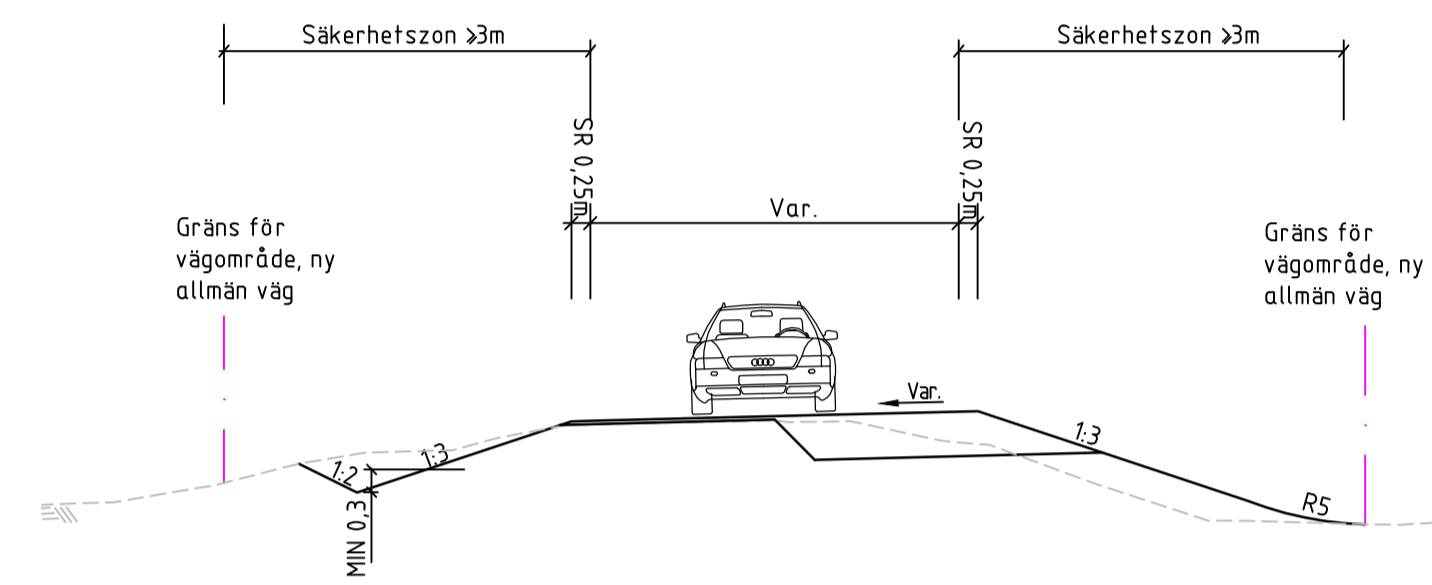
TYPSEKTION 11
GÅNG- OCH CYKELVÄG 4m BRED GENOM PORT UNDER VÄG 49.
(GÅNG- OCH CYKELVÄG 3m BRED I ANSLUTNING MOT PORT)



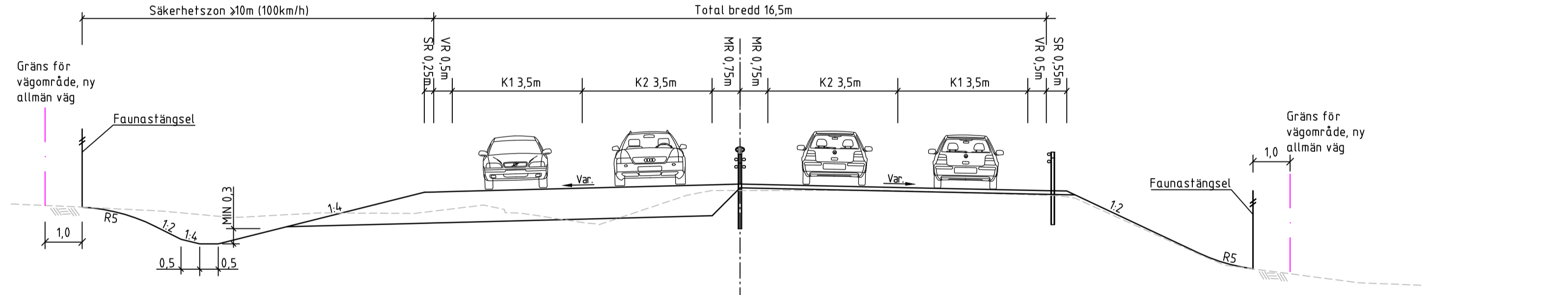
TYPSEKTION 7
ÖSTER OM CIRKULATION 2+2 KÖRFÄLT
SKÄRNINGSEKTION OCH BANKETTDIKE UTAN SIDORÄCKE



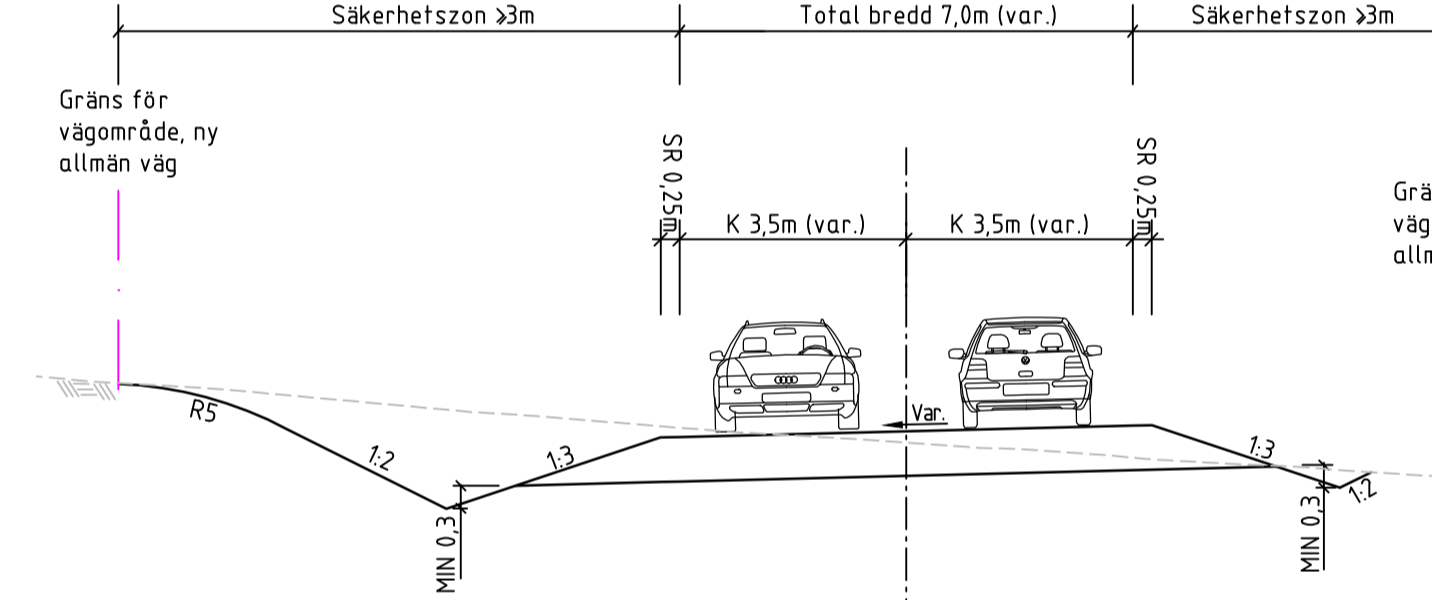
TYPSEKTION 12
VÄG 3009



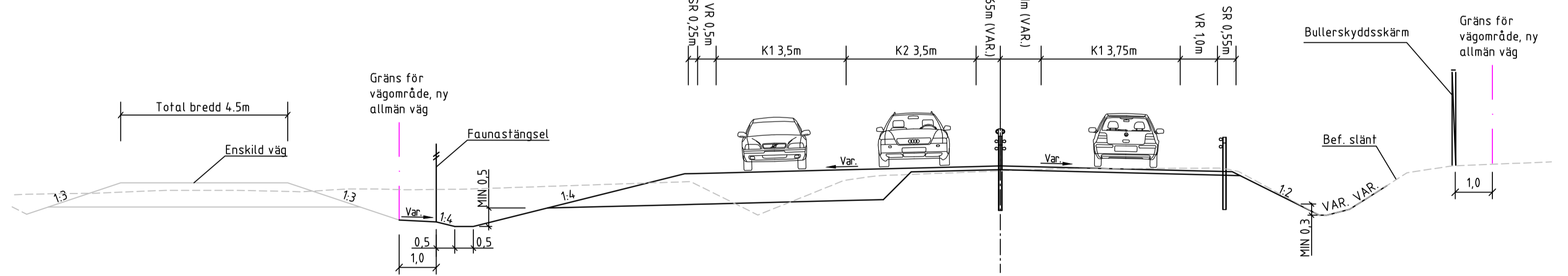
TYPSEKTION 8
ÖSTER OM CIRKULATION 2+2 KÖRFÄLT
SKÄRNINGSEKTION MED OCH UTAN RÄCKE



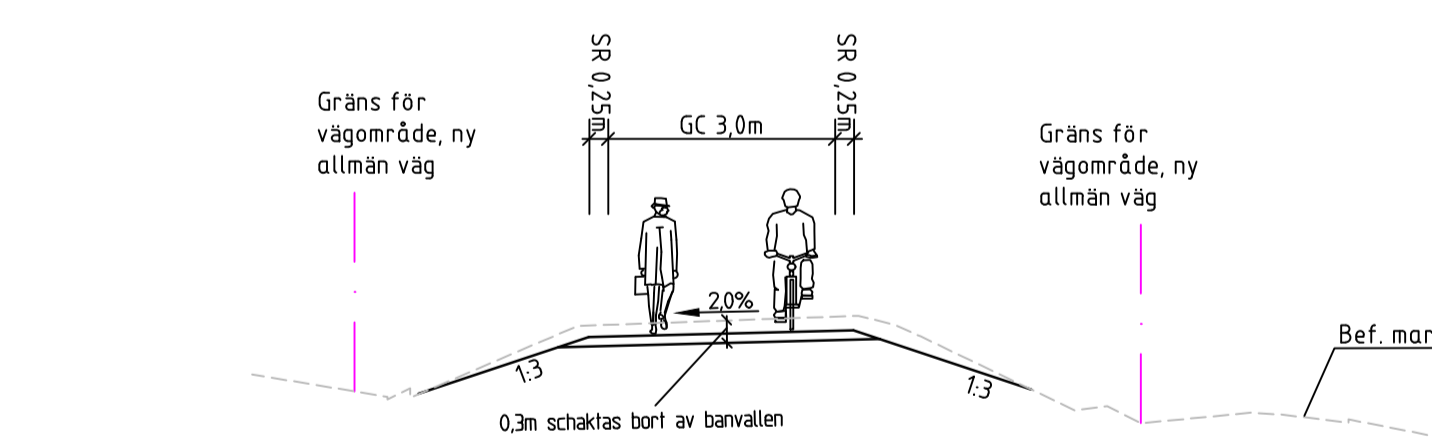
TYPSEKTION 13
VÄG 3010



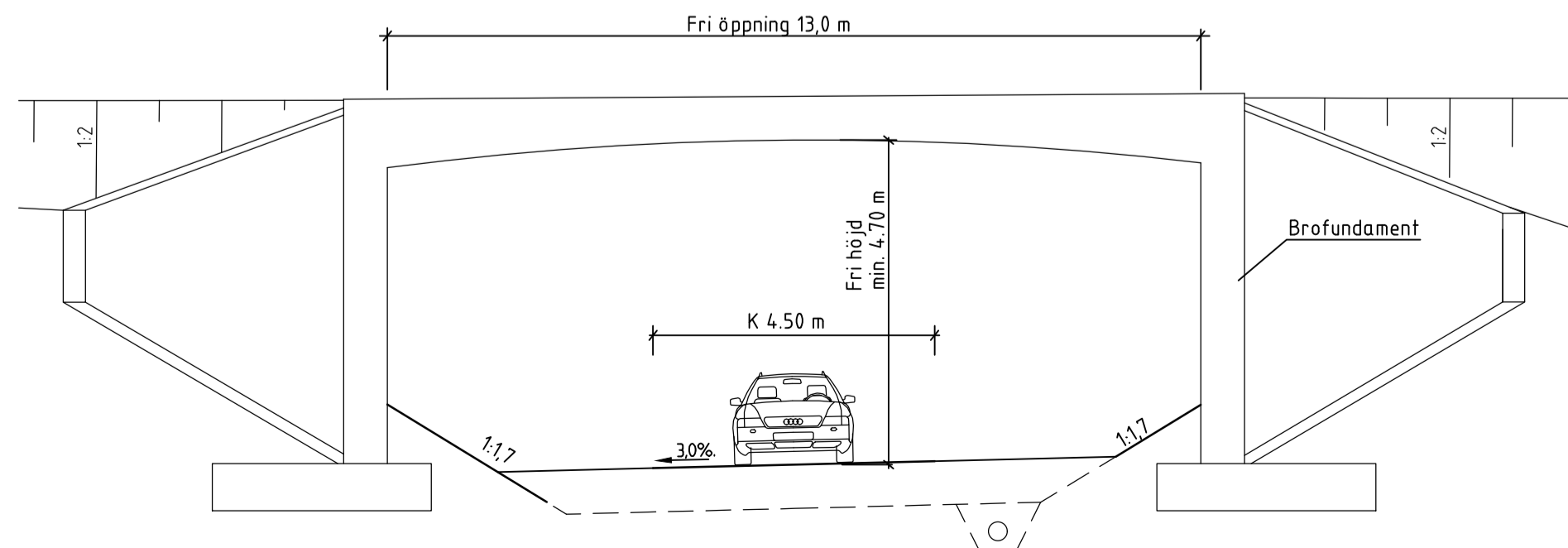
TYPSEKTION 9
ÖSTER OM CIRKULATION 2+1 KÖRFÄLT
MED BULLERSKYDDSSKÄRM GENOM IGELSTORP



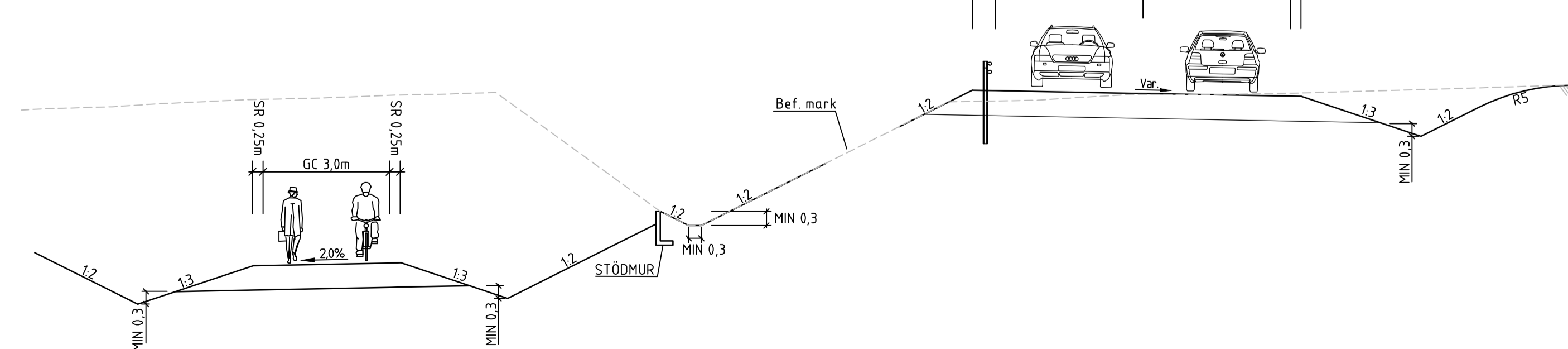
TYPSEKTION 14
GÅNG- OCH CYKELVÄG PÅ BANVALLEN



TYPSEKTION 10
FAUNAPORT, KOMBINERAD MED ENSKILD VÄG UNDER VÄG 49.



TYPSEKTION 15
GÅNG- OCH CYKELVÄG I ANSLUTNING MOT PORT I IGELSTORP
KOMBINERAD MED VÄG 3010 MED RÄCKE
STÖDMUR I BAKSLÄNT MED DIKE



TYP AV PLAN		VÄGPLAN	
GRANSKNINGSSTATUS / SYFTE			
HANDLINGSTYP			
GRANSKNINGSHANDLING			
DATUM	2023-02-17	LEVERANS / ÄNDRINGS-PM	
OBJEKT	VÄG 49		
	SKÖVDE - IGELSTORP		
DELOMRÅDE / BANDEL	SKÖVDE - IGELSTORP		
ANLÄGGNINGSDDEL	GEMENSAMT		
OBJEKTNUMMER / KM	160688	KONSTRUKTIONNUMMER	
BESTÄLLARE	TRAFIKVERKET	LEVERANTÖR	sweco
SKAPAD AV	A. OLSSON / M. NORMAN	UPPDRAGSNUMMER	12703888
GODKÄND AV	E. LUND	AVDELNING	CIVIL
RITNINGSTYP	SEKTIONS-RITNING		
TEKNIKOMRÅDE / INNEHÅLL	T VÄGUTFORMNING OCH TRAFIK		
BESKRIVNING	TYPSEKTIONER		
SKALA	1:100	FORMAT	A1
RITNINGNUMMER	1 00 T 04 02	FÖRVALTNINGSNUMMER	
		BLAD	NÄSTA BLAD
		BET	