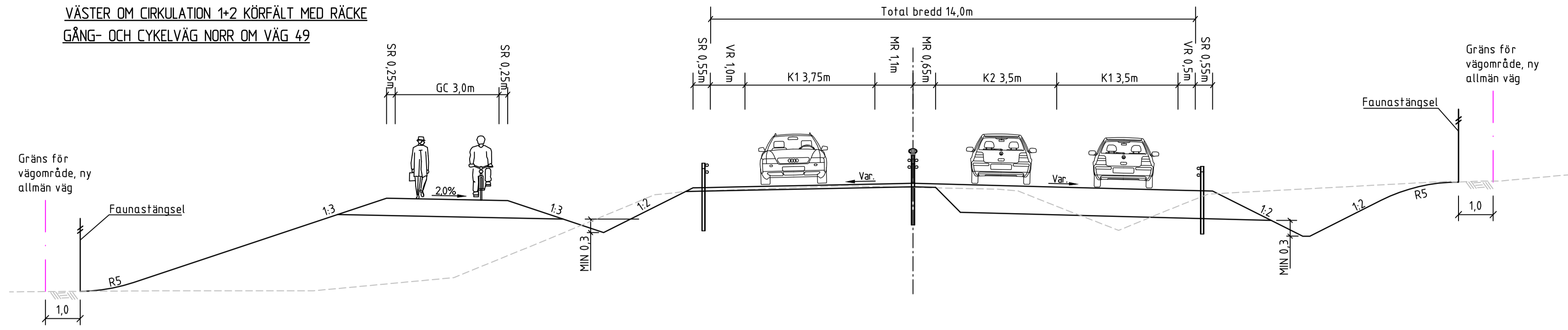
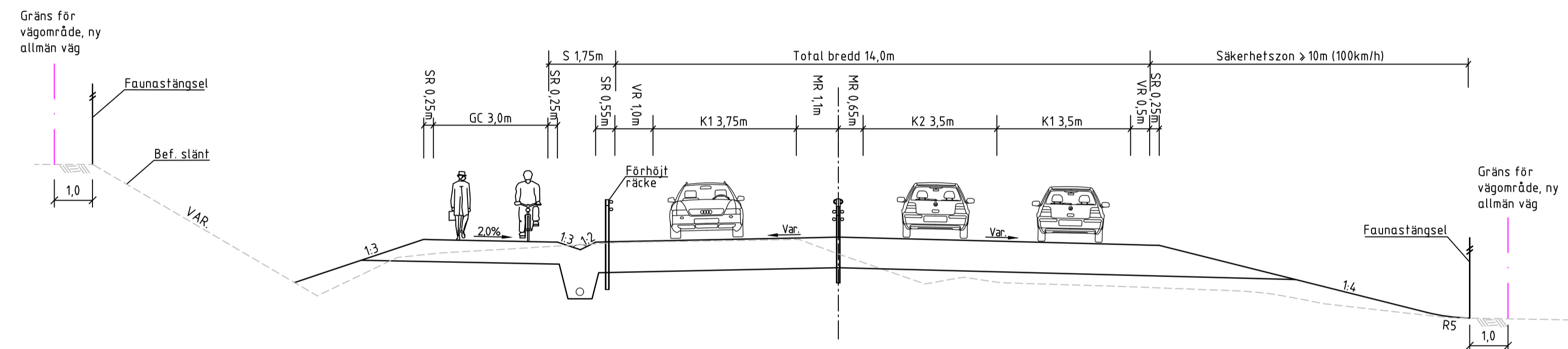


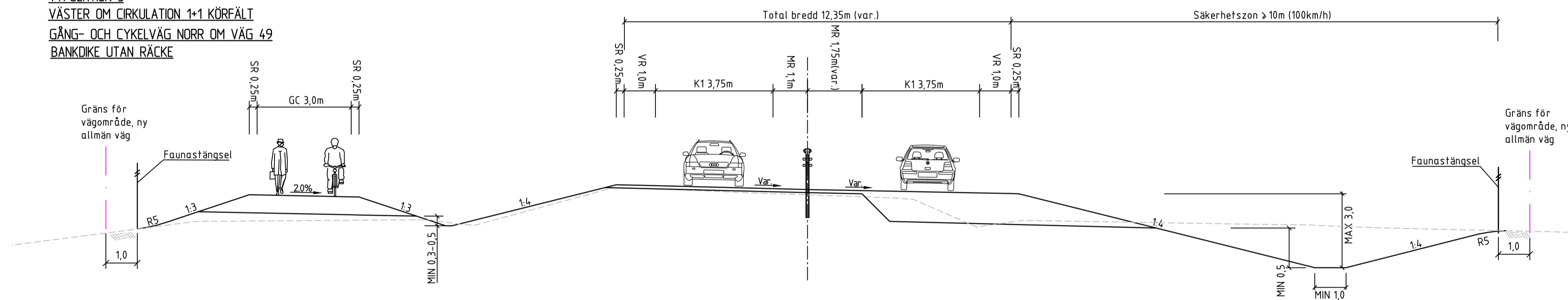
TYPSEKTION 1
VÄSTER OM CIRKULATION 1+2 KÖRFÄLT MED RÄCKE
GÅNG- OCH CYKELVÄG NORR OM VÄG 49



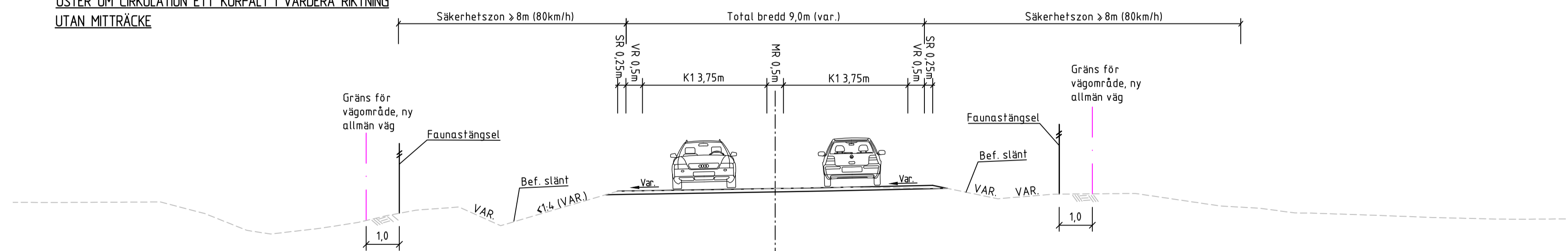
TYPSEKTION 2
VÄSTER OM CIRKULATION 1+2 KÖRFÄLT MED RÄCKE OCH SKÅLDIKE MELLAN VÄG OCH GÅNG- OCH CYKELVÄG
GÅNG- OCH CYKELVÄG NORR OM VÄG 49



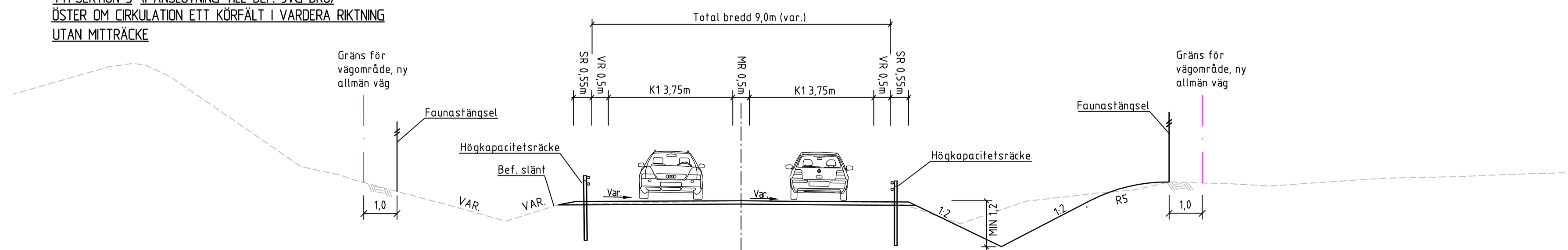
TYPSEKTION 3
VÄSTER OM CIRKULATION 1+1 KÖRFÄLT
GÅNG- OCH CYKELVÄG NORR OM VÄG 49
BANKDIKE UTAN RÄCKE



TYPSEKTION 4 (1/650-1/840)
ÖSTER OM CIRKULATION ETT KÖRFÄLT I VARDERA RIKTNING
UTAN MITTRÄCKE



TYPSEKTION 5 (I ANSLUTNING TILL BEF. JVG BRO)
ÖSTER OM CIRKULATION ETT KÖRFÄLT I VARDERA RIKTNING
UTAN MITTRÄCKE



TYP AV PLAN		VÄGPLAN	
GRANSKNINGSSTATUS / SYFTE			
HANDLINGSTYP			
GRANSKNINGSHANDLING			
DATUM	2023-02-17	LEVERANS / ÄNDRINGS-PM	
OBJEKT	VÄG 49 SKÖVDE – IGELSTORP		
DELOMRÅDE / BANDEL	SKÖVDE – IGELSTORP		
ANLÄGGNINGSGDEL	GEMENSAMT		
OBJEKTNUMMER / KM	160688	KONSTRUKTIONSNUMMER	
BESTÄLLARE	TRAFIKVERKET	LEVERANTÖR	SWECO
SKAPAD AV	A. OLSSON / M. NORMAN	UPPDRAGSNUMMER	12703888
GRANSKAD AV	E. LUND	ÄMNING	CIVIL
RITNINGSTYP	SEKTIONS-RITNING		
TEKNIKOMRÅDE / INNEHÅLL	T VÄGUTFORMNING OCH TRAFIK		
BESKRIVNING	TYPSEKTIONER		
SKALA	1:100	FORMAT	A1
RITNINGSNUMMER	1 00 T 04 01	FÖRVALTNINGSNUMMER	
BLAD		NÄSTA BLAD	BET