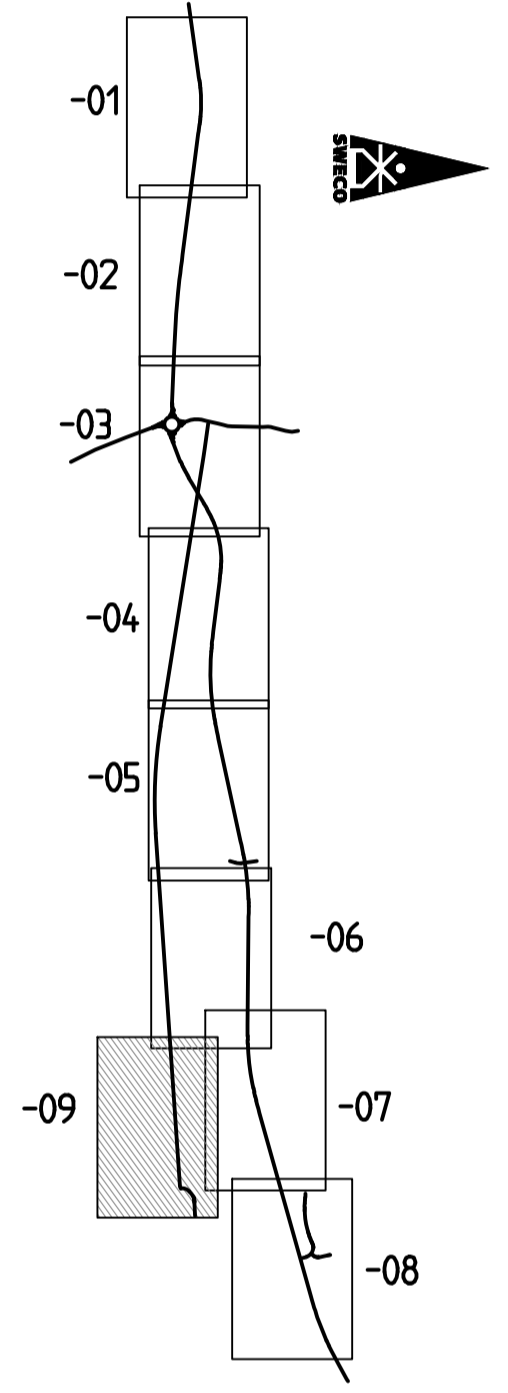


KOORDINATSYSTEM
 PLANSYSTEM: SWEREF 99 13 30
 HÖJDSYSTEM: RH 2000

ORIENTERINGSFIGUR



TYP AV PLAN
VÄGPLAN

GRANSKNINGSSTATUS / SYFTE

HANDLINGSTYP
GRANSKNINGSHANDLING

DATUM
 2023-02-17

OBJEKT
**VÄG 49
 SKÖVDE - IGELSTORP**

DELOMRÅDE / BANDEL
SKÖVDE - IGELSTORP

ANLÄGGNINGSDIAGRAM
 GEMENSAMT

OBJEKTNUMMER / KM
 160688

SKAPAD AV
A. OLSSON

GODKÄND AV
E. LUND

RITNINGSTYP
PLAN

TEKNOMRÅDE / INNEHÅLL
T VÄGUTFORMNING OCH TRAFIK

PLANKARTA
GC-VÄG

SKALA
 1:1000

RITNINGNUMMER
 1 31 T 02 09

BLAD
 NÄSTA BLAD
 BET

TECKENFÖRKLARING

- OMRÅDEN / BETECKNINGAR SOM BERÖRS AV VÄGPLAN (GENOM FASTSTÄLLELSE)
- GRÄNS FÖR VÄGOMRÅDE
 - AVGRÄNSNING MELLAN OLIKA TYPER AV MARKANSPRÅK
 - GRÄNS FÖR VÄGOMRÅDE SOM ÅTERGÅR
 - V** NYTT VÄGOMRÅDE MED VÄGRÄTT
 - V₁** NYTT VÄGOMRÅDE INOM BYGGNADSPÅN MED ENSKILT HUVUDMÄNNISKAP FÖR ALLMÄN PLATS
 - T₁** TILLFÄLLIG NYTTJANDERÄTT FÖR VÄGBYGGNADSRÅDET, MASSUPPLAG OCH TRAFIKLEDNING. GÄLLER FRÅN DET ATT MARKEN TAS I ANSPRÅK TILL 3 MÅNADER EFTER GODKÄND SLUTBESKUTNING
 - T₂** TILLFÄLLIG NYTTJANDERÄTT FÖR ETABLERING. GÄLLER FRÅN DET ATT MARKEN TAS I ANSPRÅK TILL 3 MÅNADER EFTER GODKÄND SLUTBESKUTNING
 - T₃** TILLFÄLLIG NYTTJANDERÄTT FÖR MASSUPPLAG. GÄLLER FRÅN DET ATT MARKEN TAS I ANSPRÅK TILL 3 MÅNADER EFTER GODKÄND SLUTBESKUTNING

SKYDDSGÅRDAR OCH FÖRSIKTIGHETSÅTGÄRDAR

- MARKERING ELLER AVGRÄNSNING AV SKYDDSGÅRD/FÖRSIKTIGHETSÅTGÄRD
- FAUNASTÄNGSEL
- Sk 1** FAUNAPORT
- Sk 2** VÄGNÄRA BULLERSKYDDSGÅRD INOM VÄGOMRÅDE I FORM AV BULLERSKYDDSSKÄRM HÖJD ANGES RELATIVT NY ÖVERRYTA VÄG 49
- Sk 3** ERBJUDANDE OM SKYDDSGÅRD I FORM AV FASADÅTGÄRD
- Sk 4** ERBJUDANDE OM SKYDDSGÅRD I FORM AV LOKALT SKYDD VID UTEPLATS
- Sk 5** VÄGNÄRA BULLERSKYDDSGÅRD INOM VÄGOMRÅDE I FORM AV BULLERSKYDDSSKÄRM HÖJD ANGES RELATIVT TERRÄNG
- Sk 6** FÄRST
- Sk 7** INFILTRATIONSYTA

VERKSAMHETER / ÅTGÄRDER SOM UNDANTAS FRÅN FÖRBUD ENLIGT MILJÖBALKEN

- UNDANTAGEN GÄLLER HELA PLANEN
- SKYLIGHETEN ATT GÖRA ANMÄLAN FÖR SAMRÅD ENLIGT 126 MB GÄLLER INTE FÖR DE VERKSAMHETER OCH ÅTGÄRDER SOM BEHOVS FÖR ATT BYGGA VÄGEN OCH SOM FASTSTÄLLS OCH INGÅR I VÄGOMRÅDE FÖR ALLMÄN VÄG ELLER OMRÅDE FÖR TILLFÄLLIG NYTTJANDERÄTT
 - FÖRBUDEN SOM AVSER VERKSAMHET ELLER ÅTGÄRD INOM GENERellt BIOTOPSKYDDSMRÅDE (7:11 2 STJ) GÄLLER INTE BYGGANDET AV ALLMÄN VÄG
 - FÖRBUD MOT ÅTGÄRDER INOM STRANDSKYDDSMRÅDE (7:15 MB) GÄLLER INTE BYGGANDET AV ALLMÄN VÄG

ÖVRIGA BETECKNINGAR PÅ PLANKARTAN

- NYA VÄGBANEKANTER OCH LÄNGDMÄTNING MED HÖJDSÄTTNING (+/- 0.10 m)
- TRAKTGRÄNS
- FASTIGHETSGRÄNS
- FASTIGHETSBECKENING
- TRAKTNAMN
- BOSTADSHUS
- MITTRÄCKE
- SIDORÄCKE
- STAKET
- LEDNINGSRÄTT
- SERVITUT
- PORT UNDER VÄG 49
- STRANDSKYDD
- MARKERING ELLER AVGRÄNSNING AV OMRÅDE SOM OMFATTAS AV GENERellt BIOTOPSKYDD OCH PÅVERKAS AV VÄGPLAN

SÄRSKILDA BESLUT SOM TAS I SAMBAND MED FASTSTÄLLELSE AV VÄGPLAN

- INDRAGNING AV VÄGOMRÅDE FRÅN ALLMÄN UNDERHÅLL

TRAFIKVERKET

SWECO

UPPDRAGSNUMMER
 12703888

AVDELNING
 CIVIL

FÖRVALTNINGSNUMMER

BLAD

NÄSTA BLAD

BET

1 31 T 02 09

VVA160688VP, ankomst 2023-02-16, ver 4, jobb 36