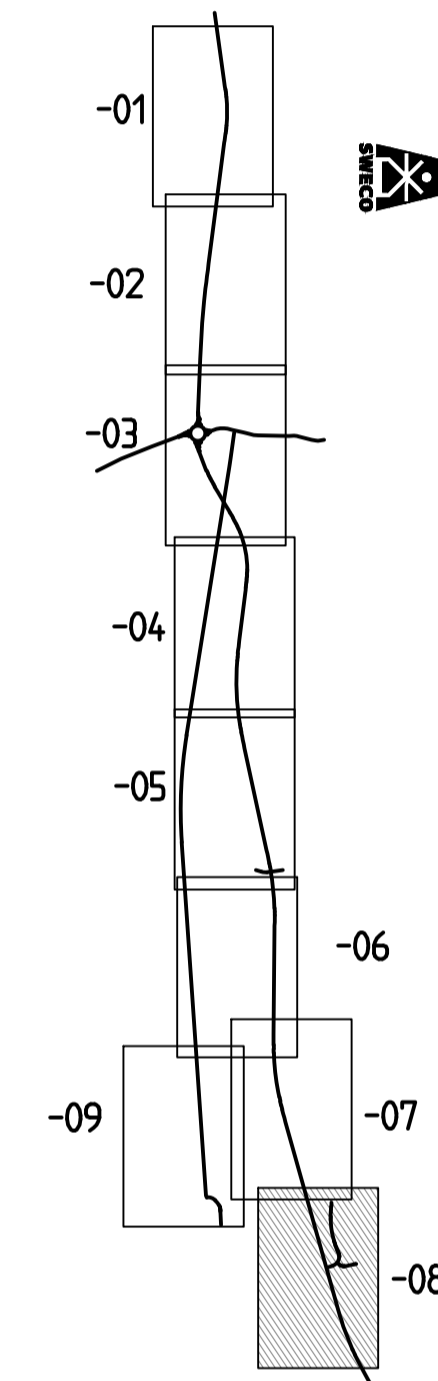


KOORDINATSYSTEM  
 PLANSYSTEM: SWEREF 99 13 30  
 HÖJDSYSTEM: RH 2000

ORIENTERINGSFIGUR



TYP AV PLAN **VÄGPLAN**

GRANSKNINGSSTATUS / SYFTE

HANDLINGSTYP **GRANSKNINGSHANDLING**

DATUM 2023-02-17 LEVERANS / ÄNDRINGS-PM

OBJEKT **VÄG 49 SKÖVDE - IGELSTORP**

DELOMRÅDE / BANDEL **SKÖVDE - IGELSTORP**

ANLÄGGNINGSDIAGRAM GEMENSAMT

OBJEKTNUMMER / KM 160688 KONSTRUKTIONNUMMER

BESTÄLLARE **A. OLSSON** LEVERANTÖR **SWECO**

GÖDKÄND AV **E. LUND** UPPDRAGSNUMMER **12703888**

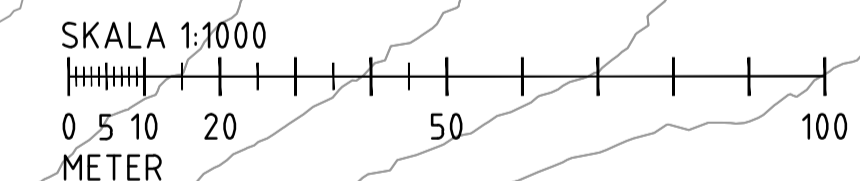
RITNINGSTYP **PLAN** AVDELNING **CIVIL**

TEKNIKOMRÅDE / INNEHÅLL **T VÄGUTFORMNING OCH TRAFIK**

BESKRIVNING **PLANKARTA KM 4/550 - 5/020**

SKALA **1:1000** FÖRVALTNINGSNUMMER

RITNINGSNUMMER **1 00 T 02 08** BLAD NÄSTA BLAD BET



TECKENFÖRKLARING

- OMRÅDEN / BETECKNINGAR SOM BERÖRS AV VÄGPLAN (GENOM FASTSTÄLLELSE)
- GRÄNS FÖR VÄGOMRÅDE
  - AVGRÄNSNING MELLAN OLIKA TYPER AV MARKANSPRÅK
  - GRÄNS FÖR VÄGOMRÅDE SOM ÅTERGÅR
  - V NYTT VÄGOMRÅDE MED VÄGRÄTT
  - V<sub>1</sub> NYTT VÄGOMRÅDE INOM BYGGNADSPÅN MED ENSKILT HUVUDMÄNNISKAP FÖR ALLMÄN PLATS
  - T<sub>1</sub> TILLFÄLLIG NYTTJÄNDERÄTT FÖR VÄGBYGGNADSRÅDET, MASSUPPLAG OCH TRAFIKLEDNING. GÄLLER FRÅN DET ATT MARKEN TAS I ANSPRÅK TILL 3 MÅNADER EFTER GODKÄND SLUTBESKUTNING
  - T<sub>2</sub> TILLFÄLLIG NYTTJÄNDERÄTT FÖR ETABLERING. GÄLLER FRÅN DET ATT MARKEN TAS I ANSPRÅK TILL 3 MÅNADER EFTER GODKÄND SLUTBESKUTNING
  - T<sub>3</sub> TILLFÄLLIG NYTTJÄNDERÄTT FÖR MASSUPPLAG. GÄLLER FRÅN DET ATT MARKEN TAS I ANSPRÅK TILL 3 MÅNADER EFTER GODKÄND SLUTBESKUTNING

- SKYDDÅTGÅRDER OCH FÖRSIKTIGHETSMÅTT
- MARKERING ELLER AVGRÄNSNING AV SKYDDÅTGÅRD/FÖRSIKTIGHETSMÅTT
  - FAUNASTANGSEL
  - Sk 1 FAUNAPORT
  - Sk 2 VÄGNÄRA BULLERSKYDDÅTGÅRD INOM VÄGOMRÅDE I FORM AV BULLERSKYDDSSKÄRM HÖJD ANGES RELATIVT NY ÖVERRYTA VÄG 49
  - Sk 3 ERBJUDANDE OM SKYDDÅTGÅRD I FORM AV FASADÅTGÅRD
  - Sk 4 ERBJUDANDE OM SKYDDÅTGÅRD I FORM AV LOKALT SKYDD VID UTEPLATS
  - Sk 5 VÄGNÄRA BULLERSKYDDÅTGÅRD INOM VÄGOMRÅDE I FORM AV BULLERSKYDDSSKÄRM HÖJD ANGES RELATIVT TERRÄNG
  - Sk 6 FÄRST
  - Sk 7 INFILTRATIONSYTA

- VERKSAMHETER / ÅTGÄRDER SOM UNDANTAS FRÅN FÖRBUD ENLIGT MILJÖLÄKEN
- UNDANTAGEN GÄLLER HELA PLANEN
- SKYLIGHETEN ATT GÖRA ANMÄLAN FÖR SAMRÅD ENLIGT 126 MB GÄLLER INTE FÖR DE VERKSAMHETER OCH ÅTGÄRDER SOM BEHOVS FÖR ATT BYGGA VÄGEN OCH SOM FASTSTÄLLS OCH INGÅR I VÄGOMRÅDE FÖR ALLMÄN VÄG ELLER OMRÅDE FÖR TILLFÄLLIG NYTTJÄNDERÄTT
  - FÖRBUDEN SOM AVSER VERKSAMHET ELLER ÅTGÄRD INOM GENERELLT BIOTOPSKYDDOMRÅDE (7:11 2 STJ) GÄLLER INTE BYGGANDET AV ALLMÄN VÄG
  - FÖRBUD MOT ÅTGÄRDER INOM STRANDSKYDDOMRÅDE (7:15 MB) GÄLLER INTE BYGGANDET AV ALLMÄN VÄG.

- ÖVRIGA BETECKNINGAR PÅ PLANKARTAN
- +000,0 NYA VÄGBANEKANTER OCH LÄNGDMÄTNING
  - 1/000 MED HÖJDSÄTTNING (+/- 0,10 m)
  - TRAKTGRÄNS
  - FASTIGHETSGRÄNS
  - FASTIGHETSBEDECKNING
  - TRAKTNAMN
  - BOSTADSHUS
  - MITTRÄCKE
  - SIDORÄCKE
  - STAKET
  - LEDNINGSRÄTT
  - 1683-136,2 SERVITUT
  - PORT UNDER VÄG 49
  - STRANDSKYDD
  - MARKERING ELLER AVGRÄNSNING AV OMRÅDE SOM OMFATTAS AV GENERELLT BIOTOPSKYDD OCH PÅVERKAS AV VÄGPLAN

- SÄRSKILDA BESLUT SOM TAS I SAMBAND MED FASTSTÄLLELSE AV VÄGPLAN
- INDRAGNING AV VÄGOMRÅDE FRÅN ALLMÄN UNDERHÅLL

VÄGEN SKA VARA BELYST MELLAN KM 4/250 - 4/950