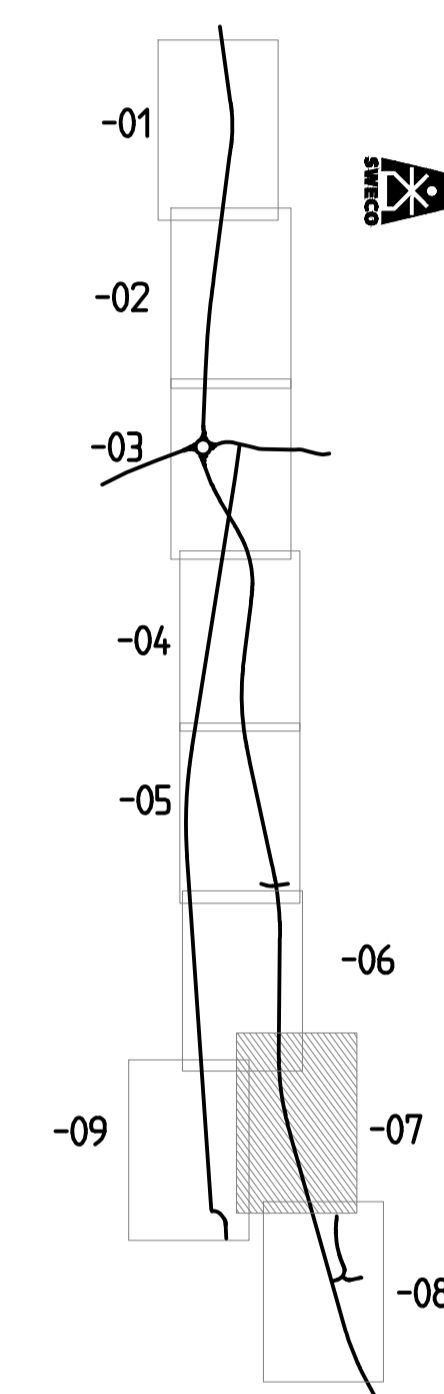


ORIENTERINGSFIGUR



TYP AV PLAN  
**VÄGPLAN**

GRANSKNINGSSTATUS / SYFTE  
**GRANSKNINGSHANDLING**

HANDLINGSTYP  
**GRANSKNINGSHANDLING**

DATUM  
 2023-02-17

LEVERANS / ÄNDRINGS-PM

OBJEKT  
**VÄG 49  
 SKÖVDE - IGELSTORP**

DELOMRÅDE / BANDEL  
**SKÖVDE - IGELSTORP**

ANLÄGGNINGSDIAGRAM  
 GEMENSAMT

OBJEKTNUMMER / KM  
 160688

KONSTRUKTIONNUMMER  
 12703888

BESTÄLLARE  
**TRAFIKVERKET**

LEVERANTÖR  
**SWECO**

SKAPAD AV  
**A. OLSSON**

UPPRAGSNUMMER  
 12703888

GODKÄND AV  
**E. LUND**

AVDELNING  
**CIVIL**

RITNINGSTYP  
**PLAN**

TEKNIKOMRÅDE / INNEHÅLL  
**T VÄGUTFORMNING OCH TRAFIK**

BESKRIVNING  
**PLANKARTA  
 KM 3/950 - 4/550**

SKALA  
 1:1000

FORMAT  
**A1**

FÖRVALTNINGSNUMMER

RITNINGSDIAGRAM  
 1 00 T 02 07

BLAD

NÄSTA BLAD

BET

**TECKENFÖRKLARING**

- OMRÅDEN / BETECKNINGAR SOM BERÖRS AV VÄGPLAN (GENOM FASTSTÄLLELSE)
- GRÄNS FÖR VÄGOMRÅDE
  - AVGRÄNSNING MELLAN OLIKA TYPER AV MARKANSPRÅK
  - GRÄNS FÖR VÄGOMRÅDE SOM ÅTERGÅR
  - V NYTT VÄGOMRÅDE MED VÄGRÄTT
  - V1 NYTT VÄGOMRÅDE INOM BYGGNADSPÅN MED ENSKILT HUVUDMÄNNISKAP FÖR ALLMÄN PLATS
  - T1 TILLFÄLLIG NYTTJÄNDERÄTT FÖR VÄGBYGGNADSPÅN, MASSUPPLAG OCH TRAFIKLEDNING. GÄLLER FRÅN DET ATT MARKEN TAS I ANSPRÅK TILL 3 MÅNADER EFTER GODKÄND SLUTBESKTNING.
  - T2 TILLFÄLLIG NYTTJÄNDERÄTT FÖR ETABLERING. GÄLLER FRÅN DET ATT MARKEN TAS I ANSPRÅK TILL 3 MÅNADER EFTER GODKÄND SLUTBESKTNING.
  - T3 TILLFÄLLIG NYTTJÄNDERÄTT FÖR MASSUPPLAG. GÄLLER FRÅN DET ATT MARKEN TAS I ANSPRÅK TILL 3 MÅNADER EFTER GODKÄND SLUTBESKTNING.
- VÄGEN SKA VARA BELYST MELLAN KM 4/250 - 4/950

- SKYDDÅTGÄRDER OCH FÖRSKILTIGHETSMÅTT**
- MARKERING ELLER AVGRÄNSNING AV SKYDDÅTGÄRD/FÖRSKILTIGHETSMÅTT
  - FAUNASTANGSEL
  - Sk 1** FAUNAPORT
  - Sk 2** VÄGNÄRA BULLERSKYDDÅTGÄRD INOM VÄGOMRÅDE I FORM AV BULLERSKYDDSSKÄRM HÖJD ANGES RELATIVT NY ÖVERRYTA VÄG 49
  - Sk 3** ERBJUDANDE OM SKYDDÅTGÄRD I FORM AV FASADÅTGÄRD
  - Sk 4** ERBJUDANDE OM SKYDDÅTGÄRD I FORM AV LOKALT SKYDD VID UTEPLATS
  - Sk 5** VÄGNÄRA BULLERSKYDDÅTGÄRD INOM VÄGOMRÅDE I FORM AV BULLERSKYDDSSKÄRM HÖJD ANGES RELATIVT TERRÄNG
  - Sk 6** FÄRIST
  - Sk 7** INFILTRATIONSYTA

- VERKSAMHETER / ÅTGÄRDER SOM LINDANTAS FRÅN FÖRBUD ENLIGT MILJÖBALKEN**
- LINDANTAGEN GÄLLER HELA PLANEN
- SKYLIGHETEN ATT GÖRA ANMÄLAN FÖR SAMRÅD ENLIGT 126 MB GÄLLER INTE FÖR DE VERKSAMHETER OCH ÅTGÄRDER SOM BEHOVS FÖR ATT BYGGA VÄGEN OCH SOM FASTSTÄLLS OCH INGÅR I VÄGOMRÅDE FÖR ALLMÄN VÄG ELLER OMRÅDE FÖR TILLFÄLLIG NYTTJÄNDERÄTT
  - FÖRBUDEN SOM AVSER VERKSAMHET ELLER ÅTGÄRD INOM GENERELLT BIOTOPSKYDDOMRÅDE (7:11 2 STJ) GÄLLER INTE BYGGANDET AV ALLMÄN VÄG
  - FÖRBUD MOT ÅTGÄRDER INOM STRANDSKYDDOMRÅDE (7:15 MB) GÄLLER INTE BYGGANDE AV ALLMÄN VÄG.

- ÖVRIGA BETECKNINGAR PÅ PLANKARTAN**
- 0+00,0 NYA VÄGBANEKANTER OCH LÄNGDMÄTNING
  - 1/1000 MED HÖJDSÄTTNING (+/- 0.10 m)
  - TRAKTGRÄNS
  - FASTIGHETSGRÄNS
  - FASTIGHETSBECKENING
  - TRAKTNAMN
  - BOSTADSHUS
  - MITTRÄCKE
  - SIDORÄCKE
  - STAKET
  - LEDNINGSRÄTT
  - 1683-136.2 SERVIDUT
  - PORT UNDER VÄG 49
  - STRANDSKYDD
  - MARKERING ELLER AVGRÄNSNING AV OMRÅDE SOM OMFATTAS AV GENERELLT BIOTOPSKYDD OCH PÅVERKAS AV VÄGPLAN

- SÄRSKILDA BESLUT SOM TAS I SAMBAND MED FASTSTÄLLELSE AV VÄGPLAN**
- INDRAGNING AV VÄGOMRÅDE FRÅN ALLMÄN UNDERHÅLL