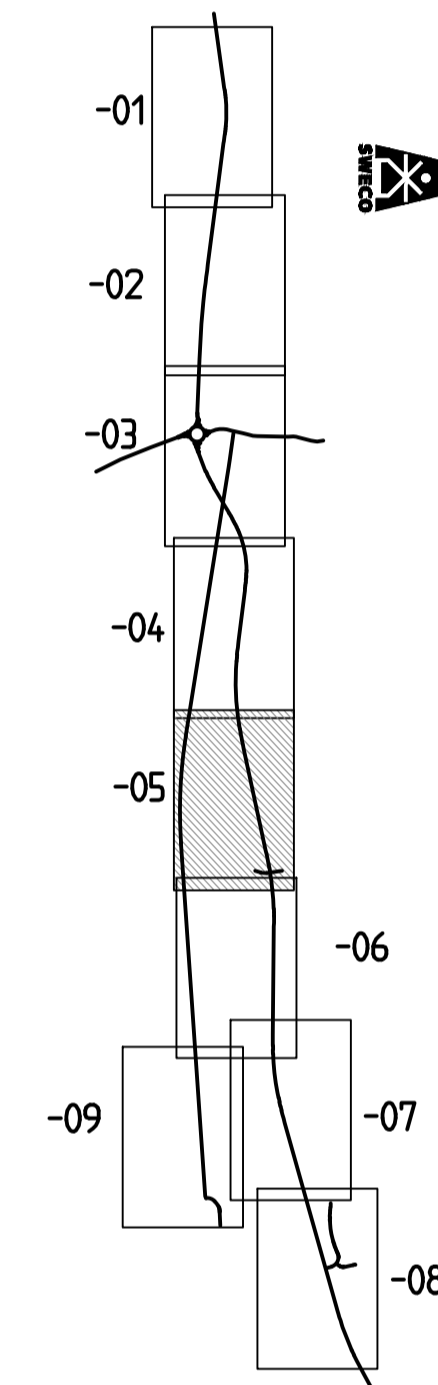


KOORDINATSYSTEM
 PLANSYSTEM: SWEREF 99 13 30
 HÖJDSYSTEM: RH 2000

ORIENTERINGSFIGUR



TYP AV PLAN
VÄGPLAN

GRANSKNINGSSTATUS / SYFTE
 GRANSKNINGSSYFTE

HANDLINGSTYP
GRANSKNINGSSKILD

DATUM
 2023-02-17

LEVERANS / ÄNDRINGS-PM

OBJEKT
**VÄG 49
 SKÖVDE - IGELSTORP**

DELOMRÅDE / BANDEL
 SKÖVDE - IGELSTORP

ANLÄGGNINGSDIAGRAM
 GEMENSAMT

OBJEKTNUMMER / KM
 160688

KONSTRUKTIONNUMMER
 12703888

SKAPAD AV
A. OLSSON

UPPRAGNINGNUMMER
 12703888

GODKÄND AV
E. LUND

AVDELNING
 CIVIL

RITNINGSTYP
PLAN

TEKNIKOMRÅDE / INNEHÅLL
 T VÄGUTFORMNING OCH TRAFIK

BESKRIVNING
 PLANKARTA
 KM 2/700 - 3/350

SKALA
 1:1000

FORMAT
 A1

FÖRVALTNINGSNUMMER

RITNINGNUMMER
 1 00 T 02 05

BLAD

NÄSTA BLAD

BET

TECKENFÖRKLARING

- OMRÅDEN / BETECKNINGAR SOM BERÖRS AV VÄGPLAN (GENOM FASTSTÄLLELSE)
- - - - - GRÄNS FÖR VÄGOMRÅDE
 - - - - - AVGRÄNSNING MELLAN OLIKA TYPER AV MARKANSPRÅK
 - - - - - GRÄNS FÖR VÄGOMRÅDE SOM ÅTERGÅR
 - V NYTT VÄGOMRÅDE MED VÄGRÄTT
 - V₁ NYTT VÄGOMRÅDE INOM BYGGNADSPÅN MED ENSKILT HUVUDMÄNNISKAP FÖR ALLMÄN PLATS
 - T₁ TILLFÄLLIG NYTTJÄNDERÄTT FÖR VÄGBYGGNADSRÅDET, MASSUPPLAG OCH TRAFIKLEDNING. GÄLLER FRÅN DET ATT MARKEN TAS I ANSPRÅK TILL 3 MÅNADER EFTER GODKÄND SLUTBESKUTNING.
 - T₂ TILLFÄLLIG NYTTJÄNDERÄTT FÖR ETABLERING. GÄLLER FRÅN DET ATT MARKEN TAS I ANSPRÅK TILL 3 MÅNADER EFTER GODKÄND SLUTBESKUTNING.
 - T₃ TILLFÄLLIG NYTTJÄNDERÄTT FÖR MASSUPPLAG. GÄLLER FRÅN DET ATT MARKEN TAS I ANSPRÅK TILL 3 MÅNADER EFTER GODKÄND SLUTBESKUTNING.

- SKYDDSGÅRDAR OCH FÖRSIKTIGHETSMÅTT**
- - - - - MARKERING ELLER AVGRÄNSNING AV SKYDDSGÅRD/FÖRSIKTIGHETSMÅTT
 - FAUNASTANGSEL
 - Sk 1 FAUNAPORT
 - Sk 2 VÄGNÄRA BULLERSKYDDSGÅRD INOM VÄGOMRÅDE I FORM AV BULLERSKYDDSSKÄRM HÖJD ANGES RELATIVT NY ÖVERRYTA VÄG 49
 - Sk 3 ERBJUDANDE OM SKYDDSGÅRD I FORM AV FASADÅTGÅRD
 - Sk 4 ERBJUDANDE OM SKYDDSGÅRD I FORM AV LOKALT SKYDD VID UTEPLATS
 - Sk 5 VÄGNÄRA BULLERSKYDDSGÅRD INOM VÄGOMRÅDE I FORM AV BULLERSKYDDSSKÄRM HÖJD ANGES RELATIVT TERRÄNG
 - Sk 6 FÄRIST
 - Sk 7 INFILTRATIONSYTA

- VERKSAMHETER / ÅTGÄRDER SOM UNDANTAS FRÅN FÖRBUD ENLIGT MILJÖBALKEN**
- UNDANTAGEN GÄLLER HELA PLANEN
- SKYLDIGHETEN ATT GÖRA ANMÄLAN FÖR SAMRÅD ENLIGT 126 MB GÄLLER INTE FÖR DE VERKSAMHETER OCH ÅTGÄRDER SOM BEHÖVS FÖR ATT BYGGA VÄGEN OCH SOM FASTSTÄLLS OCH INGÅR I VÄGOMRÅDE FÖR ALLMÄN VÄG ELLER OMRÅDE FÖR TILLFÄLLIG NYTTJÄNDERÄTT
 - FÖRBUDEN SOM AVSER VERKSAMHET ELLER ÅTGÄRD INOM GENERELLT BIODIVERSITÄTSMÅTT (7:11 2 STJ) GÄLLER INTE BYGGANDET AV ALLMÄN VÄG
 - FÖRBUD MOT ÅTGÄRDER INOM STRANDSKYDDSMÅTT (7:15 MB) GÄLLER INTE BYGGANDE AV ALLMÄN VÄG.

- ÖVRIGA BETECKNINGAR PÅ PLANKARTAN**
- - - - - NYA VÄGBANKEKANTER OCH LÄNGDMÄTNING
 - - - - - MED HÖJDSÄTTNING (+/- 0.10 m)
 - - - - - TRAKTGRÄNS
 - - - - - FASTIGHETSGRÄNS
 - - - - - FASTIGHETSBETECKNING
 - - - - - TRAKTNAMN
 - BOSTADSHUS
 - MITTRÄCKE
 - SIDORÄCKE
 - STAKET
 - LEDNINGSRÄTT
 - 1683-136.2
 - SERVITUT
 - PORT UNDER VÄG 49
 - STRANDSKYDD
 - MARKERING ELLER AVGRÄNSNING AV OMRÅDE SOM OMFATTAS AV GENERELLT BIODIVERSITÄTSMÅTT OCH PÅVERKAS AV VÄGPLAN

SÄRSKILDA BESLUT SOM TAS I SAMBAND MED FASTSTÄLLELSE AV VÄGPLAN

INDRAGNING AV VÄGOMRÅDE FRÅN ALLMÄN UNDERHÅLL