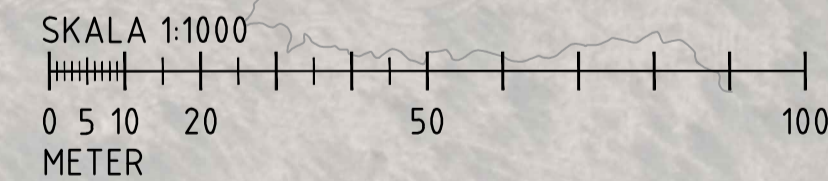
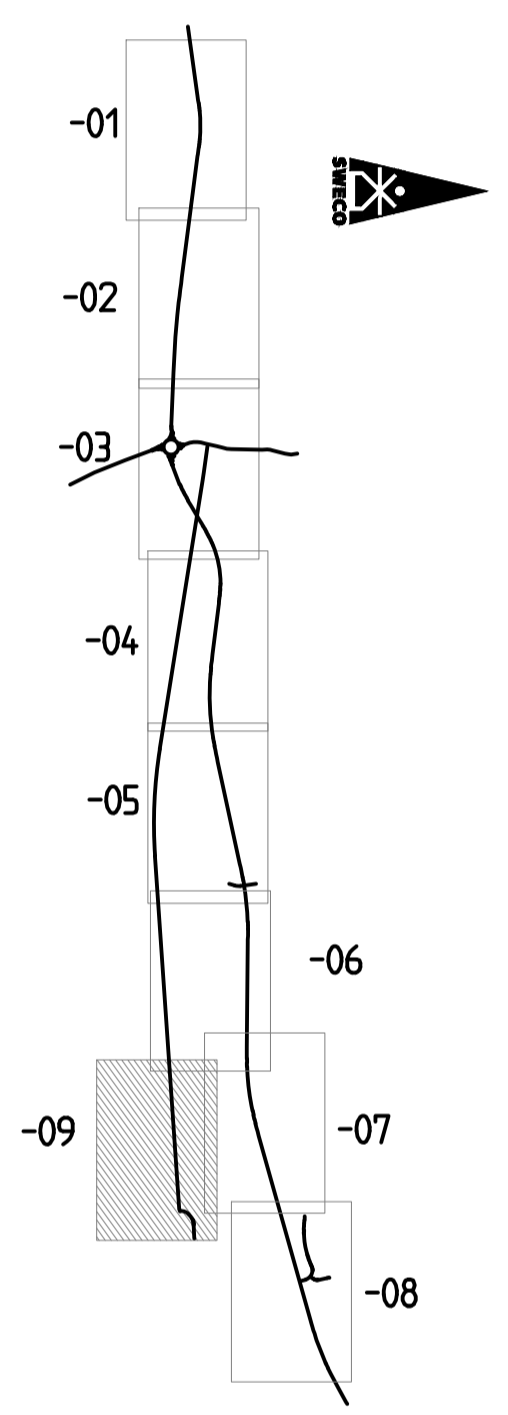




KOORDINATSYSTEM
 PLANSYSTEM: SWEREF 99 13 30
 HÖJDSYSTEM: RH 2000

ORIENTERINGSFIGUR



TECKENFÖRKLARING

- OMRÅDEN / BETECKNINGAR SOM BERÖRS AV VÄGPLAN (GENOM FASTSTÄLLELSE)**
- GRÄNS FÖR VÄGOMRÅDE
 - AVGRÄNSNING MELLAN OLIKA TYPER AV MARKANSPRÅK
 - GRÄNS FÖR VÄGOMRÅDE SOM ÅTERGÅR
- ÖVRIGA OMRÅDEN / BETECKNINGAR (BEFINTLIGA)**
- TRAKTGRÄNS
 - FASTIGHETSGRÄNS
 - 21:13 FASTIGHETSBEDECKNING
 - ASKESTORP TRAKTNAMN
 - BOSTADSHUS
 - BEFINTLIG TRUMMA

- BEFINTLIG DRÄNERING
 - BEFINTLIGA BRUNNAR
 - BEFINTLIGA SLÄNTER
 - BEFINTLIG DIKESBOTTEN
- ÖVRIGA OMRÅDEN / BETECKNINGAR (FÖRESLAGNA)**
- BERÄKNAD GEOMETRILINJE MED LÄNGDMÄTNING
 - BELÄGGNINGSKANT
 - VÄGBANA FÖR ALLMÄN VÄG
 - FÖRESLAGEN ENSKILD VÄG
 - VÄGBANA FÖR GÅNG- OCH CYKELVÄG
 - SLÄNTER
 - DIKESBOTTEN

- KÖRFÄLTSENDNING PÅ VÄG 49
- KÖRFÄLTSPILAR
- FALNASTANGSEL
- STÖDMUR
- BULLERSKYDDSSKÄRM
- MITTRÄCKE
- SIDORÄCKE
- GÅNG- OCH CYKELRÄCKE
- STAKET

- PORT UNDER VÄG 49
- NY TRUMMA / LEDNING
- NY PUMPSTATION FÖR DAGVATTEN
- NYA DAGVATTENBRUNNAR
- FÄRIST
- FORNÄMNING
- FORNÄMNINGSMRÅDE

- BIOTOPSKYDDAT OMRÅDE I ELLER I NÄRHETEN AV VÄGPLAN
- BEF. VÄGANSLUTNING SOM STÅNGS GENOM SÄRSKILT BESLUT

- SÄRSKILDA BESLUT SOM TAS I SAMBAND MED FASTSTÄLLELSE AV VÄGPLAN
- INDRAGNING AV VÄGOMRÅDE FRÅN ALLMÄNT UNDERHÅLL

TYP AV PLAN		VÄGPLAN	
GRANSKNINGSSTATUS / SYFTE			
HANDLINGSTYP			
GRANSKNINGSKONTO		12703888	
DATUM	2023-02-17	LEVERANS / ÄNDRINGS-PM	
OBJEKT	VÄG 49 SKÖVDE - IGELSTORP		
DELOMRÅDE / BANDEL	SKÖVDE - IGELSTORP		
ANLÄGGNINGSDDEL	GEMENSAMT		
OBJEKTNUMMER / KM	160688	KONSTRUKTIONNUMMER	
BESTÄLLARE	TRAFIKVERKET	LEVERANTÖR	SWECO
SKAPAD AV	A. OLSSON	UPPRAGSNUMMER	12703888
GRANSKAD AV	E. LUND	AVDELNING	CIVIL
RITNINGSTYP	PLAN		
TEKNIKOMRÅDE / INNEHÅLL	T VÄGUTFORMNING OCH TRAFIK		
BESKRIVNING	ILLUSTRATIONSKARTA GC-VÄG		
SKALA	1:1000	FORMAT	A1
RITNINGSNUMMER	1 31 T 05 09	FÖRVALTNINGSNUMMER	
		BLAD	NÄSTA BLAD
		BET	