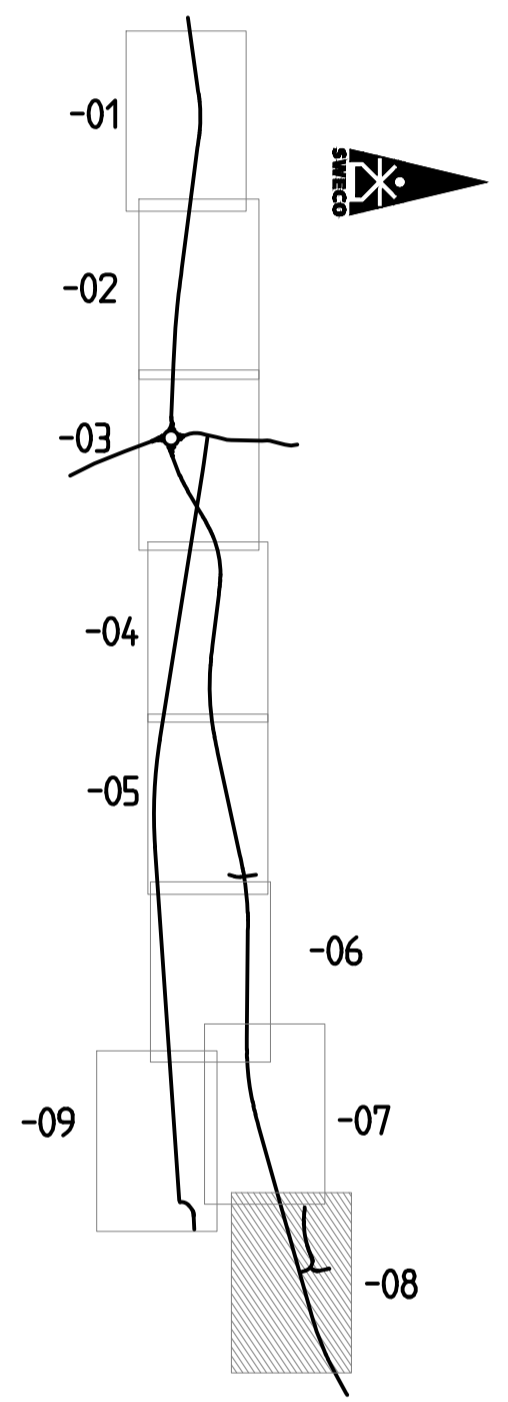


KOORDINATSYSTEM
 PLANSYSTEM: SWEREF 99 13 30
 HÖJDSYSTEM: RH 2000

ORIENTERINGSFIGUR



TYP AV PLAN **VÄGPLAN**

GRANSKNINGSSTATUS / SYFTE

HANDLINGSTYP **GRANSKNINGSHANDLING**

DATUM 2023-02-17 LEVERANS / ÄNDRINGS-PM

OBJEKT **VÄG 49 SKÖVDE - IGELSTORP**

DELOMRÅDE / BANDEL **SKÖVDE - IGELSTORP**

ANLÄGGNINGSDDEL **GEMENSAMT**

OBJEKTNUMMER / KM 160688 KONSTRUKTIONNUMMER

BESTÄLLARE LEVERANTÖR

TRAFIKVERKET **SWECO**

SKAPAD AV **A. OLSSON** UPPDRAGSNUMMER **12703888**

GOÄND AV **E. LUND** AVDELNING **CIVIL**

RITNINGSTYP **PLAN**

TEKNIKOMRÅDE / INNEHÅLL **T VÄGUTFORMNING OCH TRAFIK**

BESKRIVNING **ILLUSTRATIONSKARTA**

KM 4/550 - 5/020

SKALA **1:1000** FORMAT **A1** FÖRVALTNINGSNUMMER

RITNINGNUMMER **1 00 T 05 08** BLAD NÄSTA BLAD BET

TECKENFÖRKLARING

OMRÅDEN / BETECKNINGAR SOM BERÖRS AV VÄGPLAN (GENOM FASTSTÄLLELSE)

- GRÄNS FÖR VÄGOMRÅDE
- AVGRÄNSNING MELLAN OLIKA TYPER AV MARKANSPRÅK
- GRÄNS FÖR VÄGOMRÅDE SOM ÅTERGÅR

ÖVRIGA OMRÅDEN / BETECKNINGAR (BEFINTLIGA)

- TRAKTERGRÄNS
- FASTIGHETSGRÄNS
- 21:13 FASTIGHETSBECKNING
- TRAKTNAMN
- BOSTADSHUS
- BEFINTLIG TRUMMA

- BEFINTLIG DRÄNERING
- BEFINTLIGA BRUNNAR
- BEFINTLIGA SLÄNTER
- BEFINTLIG DIKESBOTTEN
- ÖVRIGA OMRÅDEN / BETECKNINGAR (FÖRESLAGNA)
- BERÄKNAD GEOMETRILINJE MED LÄNGDMÄTNING
- BELÄGGNINGSKANT
- VÄGBANA FÖR ALLMÄN VÄG
- FÖRESLAGEN ENSKILD VÄG
- VÄGBANA FÖR GÅNG- OCH CYKELVÄG
- SLÄNTER
- DIKESBOTTEN

- KÖRFÄLTSSINDELNING PÅ VÄG 49
- KÖRFÄLTSPILAR
- FALNASTÄNGSEL
- STÖDMUR
- BULLERSKYDDSSKÄRM
- MITTRÄCKE
- SIDORÄCKE
- GÅNG- OCH CYKELRÄCKE
- STAKET

- PORT UNDER VÄG 49
- NY TRUMMA / LEDNING
- NY PUMPSTATION FÖR DAGVATTEN
- NYA DAGVATTENBRUNNAR
- FÄRIST
- FÖRNLÄMNING
- FÖRNLÄMNINGSMRÅDE

- BIOTOPSKYDDAT OMRÅDE I ELLER I NÄRHETEN AV VÄGPLAN
- BEF. VÄGANSLUTNING SOM STÄNGS GENOM SÄRSKILT BESLUT

SÄRSKILDA BESLUT SOM TAS I SAMBAND MED FASTSTÄLLELSE AV VÄGPLAN

INDRAGNING AV VÄGOMRÅDE FRÅN ALLMÄNT UNDERHÅLL

INDRAGNING AV VÄGOMRÅDE FRÅN ALLMÄNT UNDERHÅLL

INDRAGNING AV VÄGOMRÅDE FRÅN ALLMÄNT UNDERHÅLL

INDRAGNING AV VÄGOMRÅDE FRÅN ALLMÄNT UNDERHÅLL

INDRAGNING AV VÄGOMRÅDE FRÅN ALLMÄNT UNDERHÅLL

INDRAGNING AV VÄGOMRÅDE FRÅN ALLMÄNT UNDERHÅLL

INDRAGNING AV VÄGOMRÅDE FRÅN ALLMÄNT UNDERHÅLL

INDRAGNING AV VÄGOMRÅDE FRÅN ALLMÄNT UNDERHÅLL

INDRAGNING AV VÄGOMRÅDE FRÅN ALLMÄNT UNDERHÅLL

INDRAGNING AV VÄGOMRÅDE FRÅN ALLMÄNT UNDERHÅLL

INDRAGNING AV VÄGOMRÅDE FRÅN ALLMÄNT UNDERHÅLL

INDRAGNING AV VÄGOMRÅDE FRÅN ALLMÄNT UNDERHÅLL

INDRAGNING AV VÄGOMRÅDE FRÅN ALLMÄNT UNDERHÅLL

INDRAGNING AV VÄGOMRÅDE FRÅN ALLMÄNT UNDERHÅLL