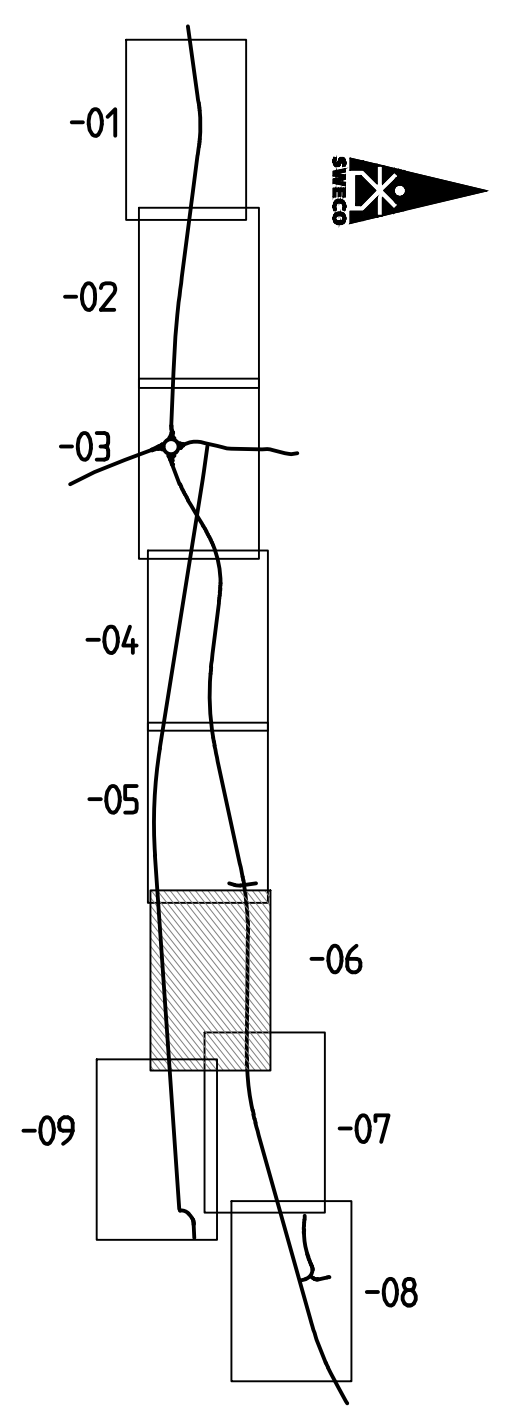


KOORDINATSYSTEM  
 PLANSYSTEM: SWEREF 99 13 30  
 HÖJDSYSTEM: RH 2000

ORIENTERINGSFIGUR



TYP AV PLAN **VÄGPLAN**

GRANSKNINGSSTATUS / SYFTE  
 HANDLINGSTYP **GRANSKNINGSSKILDNING**  
 DATUM 2023-02-17 LEVERANS / ÄNDRINGS-PM  
 OBJEKT **VÄG 49 SKÖVDE - IGELSTORP**  
 DELOMRÅDE / BANDEL **SKÖVDE - IGELSTORP**  
 ANLÄGGNINGSDDEL **GEMENSAMT**

OBJEKTNUMMER / KM 160688 KONSTRUKTIONNUMMER  
 BESTÄLLARE LEVERANTÖR  
**TRAFIKVERKET** **SWECO**

SKAPAD AV **A. OLSSON** UPPDRAGSNUMMER 12703888  
 GODKÄND AV **E. LUND** AVDELNING CIVIL  
 RITNINGSTYP **PLAN**  
 TEKNIKOMRÅDE / INNEHÅLL **T VÄGUTFORMNING OCH TRAFIK**

BESKRIVNING **ILLUSTRATIONSKARTA**  
 KM 3/350 - 3/950

SKALA 1:1000 FORMAT A1 FÖRVALTNINGSNUMMER  
 RITNINGNUMMER 1 00 T 05 06 BLAD NÄSTA BLAD BET

**TECKENFÖRKLARING**

- OMRÅDEN / BETECKNINGAR SOM BERÖRS AV VÄGPLAN (GENOM FASTSTÄLLELSE)**
- GRÄNS FÖR VÄGOMRÅDE
  - AVGRÄNSNING MELLAN OLIKA TYPER AV MARKANSPRÅK
  - GRÄNS FÖR VÄGOMRÅDE SOM ÅTERGÅR
- ÖVRIGA OMRÅDEN / BETECKNINGAR (BEFINTLIGA)**
- TRAKTGRÄNS
  - FASTIGHETSGRÄNS
  - 21:13 FASTIGHETSBEDECKNING
  - TRAKTNAMN
  - BOSTADSHUS
  - BEFINTLIG TRUMMA
- ASKESTORP**

- BEFINTLIG DRÄNERING**
- BEFINTLIGA BRUNNAR
  - BEFINTLIGA SLÄNTER
  - BEFINTLIG DIKSBOTTEN
- ÖVRIGA OMRÅDEN / BETECKNINGAR (FÖRESLAGNA)**
- BERÄKNAD GEOMETRILINJE MED LÄNGDMÄTNING
  - BELÄGGNINGSSKANT
  - VÄGBANA FÖR ALLMÄN VÄG
  - FÖRESLAGEN ENSKILD VÄG
  - VÄGBANA FÖR GÅNG- OCH CYKELVÄG
  - SLÄNTER
  - DIKSBOTTEN

- KÖRFÄLTSENDNING PÅ VÄG 49
- KÖRFÄLTSPILAR
- FAUNASTÄNGSEL
- STÖDMUR
- BULLERSKYDDSSKÄRM
- MITTRÄCKE
- SIDORÄCKE
- GÅNG- OCH CYKELRÄCKE
- STAKET

- PORT UNDER VÄG 49
- NY TRUMMA / LEDNING
- NY PUMPSTATION FÖR DAGVATTEN
- NYA DAGVATTENBRUNNAR
- FÄRIST
- FÖRNLÄMNING
- FÖRNLÄMNINGSMRÅDE

- BIOTOPSKYDDAT OMRÅDE I ELLER I NÄRHETEN AV VÄGPLAN
- BEF. VÄGANSLUTNING SOM STÄNGS GENOM SÄRSKILT BESLUT

**SÄRSKILDA BESLUT SOM TAS I SAMBAND MED FASTSTÄLLELSE AV VÄGPLAN**

INDRAGNING AV VÄGOMRÅDE FRÅN ALLMÄNT UNDERHÅLL