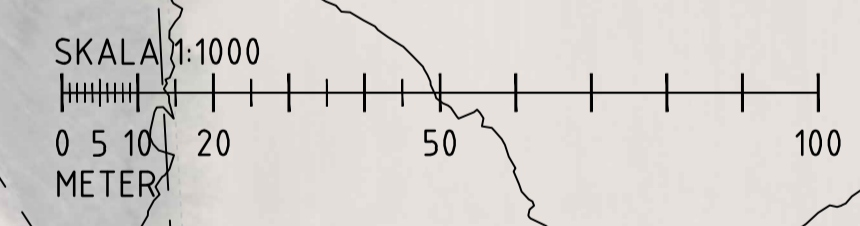
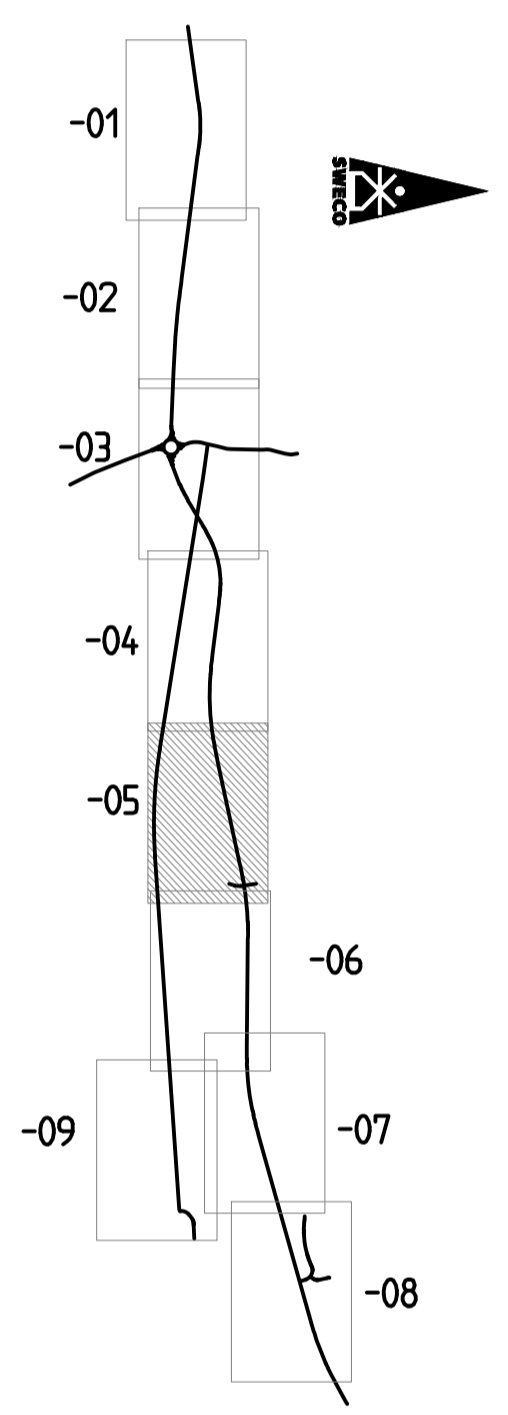


KOORDINATSYSTEM
 PLANSYSTEM: SWEREF 99 13 30
 HÖJDSYSTEM: RH 2000

ORIENTERINGSFIGUR



TECKENFÖRKLARING

- OMRÅDEN / BETECKNINGAR SOM BERÖRS AV VÄGPLAN (GENOM FASTSTÄLLELSE)**
- GRÄNS FÖR VÄGOMRÅDE
 - AVGRÄNSNING MELLAN OLIKA TYPER AV MARKSPRÅK
 - GRÄNS FÖR VÄGOMRÅDE SOM ÅTERGÅR
- ÖVRIGA OMRÅDEN / BETECKNINGAR (BEFINTLIGA)**
- TRAKTGRÄNS
 - FASTIGHETSGRÄNS
 - 21:13 FASTIGHETSBEDECKNING
 - TRAKTNAMN
 - BOSTADSHUS
 - BEFINTLIG TRUMMA

- ÖVRIGA OMRÅDEN / BETECKNINGAR (FÖRESLAGNA)**
- BERÄKNAD GEOMETRILINJE MED LÄNGDMÄTNING
 - BELÄGGNINGSKANT
 - VÄGBANA FÖR ALLMÄN VÄG
 - FÖRESLAGEN ENSKILD VÄG
 - VÄGBANA FÖR GÅNG- OCH CYKELVÄG
 - SLÄNTER
 - DIKESBOTTEN

- KÖRFÄLTSSINDELNING PÅ VÄG 49
- KÖRFÄLTSPILAR
- FAUNASTÄNGSEL
- STÖDMUR
- BULLERSKYDDSSKÄRM
- MITTRÄCKE
- SIDORÄCKE
- GÅNG- OCH CYKELRÄCKE
- STAKET

- PORT UNDER VÄG 49
- NY TRUMMA / LEDNING
- NY PUMPSTATION FÖR DAGVATTEN
- NYA DAGVATTENBRUNNAR
- FÄRIST
- FORNÄMNING
- FORNÄMNINGSMRÅDE

- BIOTOPSKYDDAT OMRÅDE I ELLER I NÄRHETEN AV VÄGPLAN
- BEF. VÄGANSLUTNING SOM STÄNGS GENOM SÄRSKILT BESLUT

- SÄRSKILDA BESLUT SOM TAS I SAMBAND MED FASTSTÄLLELSE AV VÄGPLAN
- INDRAGNING AV VÄGOMRÅDE FRÅN ALLMÄNT UNDERHÅLL

TYP AV PLAN		VÄGPLAN	
GRANSKNINGSSTATUS / SYFTE			
HANDLINGSTYP		GRANSKNINGSPLAN	
DATUM	2023-02-17	LEVERANS / ÄNDRINGS-PM	
OBJEKT			
VÄG 49			
SKÖVDE - IGELSTORP			
DELOMRÅDE / BANDEL			
SKÖVDE - IGELSTORP			
ANLÄGGNINGSDDEL			
GEMENSAMT			
OBJEKTSNUMMER / KM	160688	KONSTRUKTIONSNUMMER	
BESTÄLLARE		LEVERANTÖR	TRAFIKVERKET
SKAPAD AV	A. OLSSON	UPPRAGSNUMMER	12703888
GRANSKAD AV	E. LUND	AVDELNING	CIVIL
RITNINGSTYP			
PLAN			
TEKNIKOMRÅDE / INNEHÅLL			
T VÄGUTFORMNING OCH TRAFIK			
BESKRIVNING			
ILLUSTRATIONSKARTA			
KM 2/700 - 3/350			
SKALA	1:1000	FORMAT	A1
RITNINGSNUMMER	1 00 T 05 05	FÖRVALTNINGSNUMMER	
BLAD		NÄSTA BLAD	BET