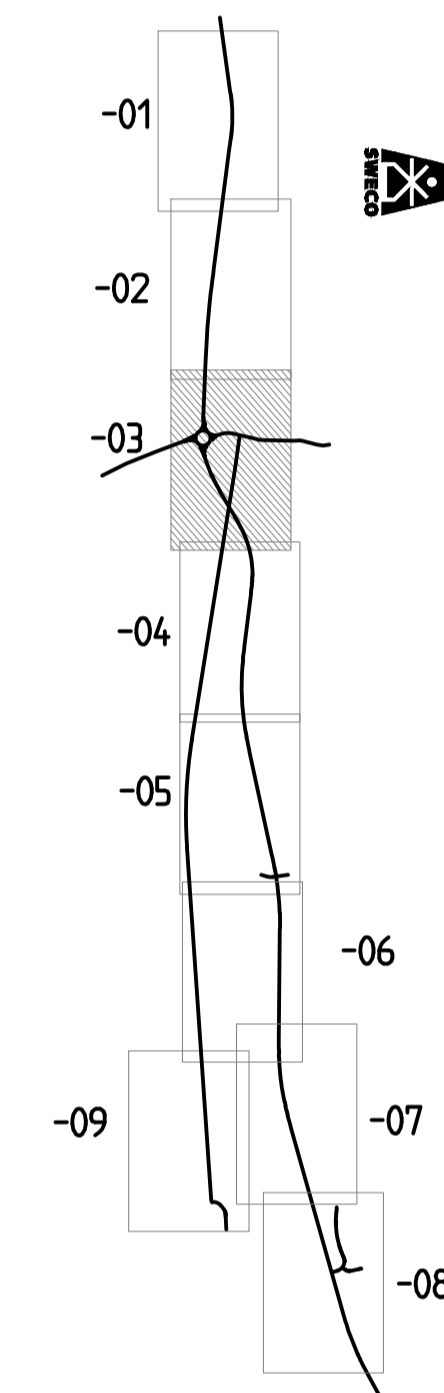


ORIENTERINGSFIGUR



TYP AV PLAN  
**VÄGPLAN**

GRANSKNINGSSTATUS / SYFTE  
**GRANSKNINGSHANDLING**

HANDLINGSTYP  
**GRANSKNINGSHANDLING**

DATUM  
 2023-02-17

OBJEKT  
**VÄG 49 SKÖVDE - IGELSTORP**

DELOMRÅDE / BANDEL  
**SKÖVDE - IGELSTORP**

ANLÄGGNINGSDJUP  
**GEMENSAMT**

OBJEKTNUMMER / KM  
 160688

BESTÄLLARE  
**TRAFIKVERKET**

KONSTRUKTIONNUMMER  
 12703888

LEVERANTÖR  
**SWECO**

SKAPAD AV  
**A. OLSSON**

UPPRAGSNUMMER  
 12703888

GODKÄND AV  
**E. LUND**

AVDELNING  
**CIVIL**

RITNINGSTYP  
**PLAN**

TEKNIKOMRÅDE / INNEHÅLL  
**T VÄGUTFORMNING OCH TRAFIK**

BESKRIVNING  
**ILLUSTRATIONSKARTA**

SKALA  
 1:1000

FORMAT  
**A1**

FÖRVALTNINGSNUMMER  
 1 00 T 05 03

BLAD  
 NÄSTA BLAD  
 BET

**TECKENFÖRKLARING**

OMRÅDEN / BETECKNINGAR SOM BERÖRS AV VÄGPLAN (GENOM FASTSTÄLLELSE)

- GRÄNS FÖR VÄGOMRÅDE
- AVGRÄNSNING MELLAN OLIKA TYPER AV MARKANSPRÅK
- GRÄNS FÖR VÄGOMRÅDE SOM ÅTERGÅR

ÖVRIGA OMRÅDEN / BETECKNINGAR (BEFINTLIGA)

- TRAKTGRÄNS
- FASTIGHETSGRÄNS
- FASTIGHETSBECKNING
- ASKESTORP
- TRAKTNAMN
- BOSTADSHUS
- BEFINTLIG TRUMMA

- BEFINTLIG DRÄNERING
- BEFINTLIGA BRUNNAR
- BEFINTLIGA SLÄNTER
- BEFINTLIG DIKESBOTTEN
- ÖVRIGA OMRÅDEN / BETECKNINGAR (FÖRESLAGNA)**
- BERÄKNAD GEOMETRILINJE MED LÄNGDMÄTNING 1/1000
- BELÄGNINGSKANT
- VÄGBANA FÖR ALLMÅN VÄG
- FÖRESLAGEN ENSKILD VÄG
- VÄGBANA FÖR GÅNG- OCH CYKELVÄG
- SLÄNTER
- DIKESBOTTEN

- KÖRFÄLTSSINDELNING PÅ VÄG 49
- KÖRFÄLTSPILAR
- FAJNASTÄNGSEL
- STÖDMUR
- BULLERSKYDDSSKÄRM
- MITTRÄCKE
- SIDORÄCKE
- GÅNG- OCH CYKELRÄCKE
- STAKET

- PORT UNDER VÄG 49
- NY TRUMMA / LEDNING
- NY PUMPSTATION FÖR DAGVATTEN
- NYA DAGVATTENBRUNNAR
- FÄRIST
- FORNLÄMNING
- FORNLÄMNINGSMRÅDE

- BIOTOPSKYDDAT OMRÅDE I ELLER I NÄRHETEN AV VÄGPLAN
- BEF VÄGANSLUTNING SOM STÅNGS GENOM SÄRSKILT BESLUT

SÄRSKILDA BESLUT SOM TAS I SAMBAND MED FASTSTÄLLELSE AV VÄGPLAN

INDRAGNING AV VÄGOMRÅDE FRÅN ALLMANT UNDERHÅLL

