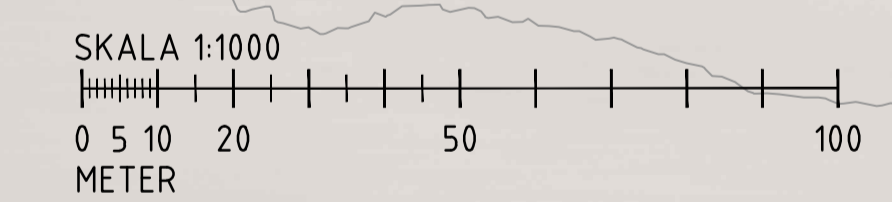
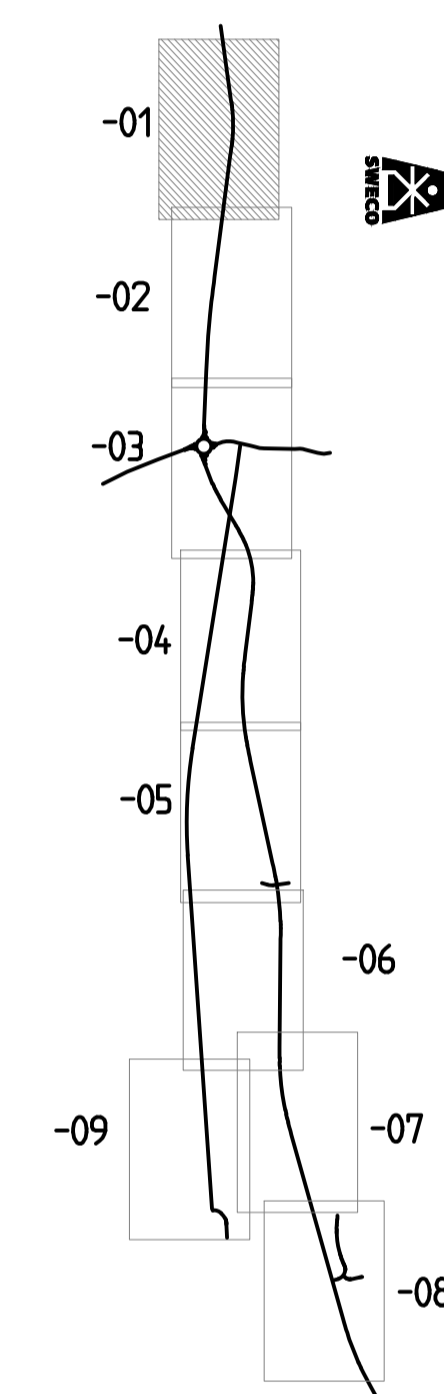


ORIENTERINGSFIGUR



**TECKENFÖRKLARING**

OMRÅDEN / BETECKNINGAR SOM BERÖRS AV VÄGPLAN (GENOM FASTSTÄLLELSE)

- GRÄNS FÖR VÄGOMRÅDE
- AVGRÄNSNING MELLAN OLIKA TYPER AV MARKANSPRÅK
- - - GRÄNS FÖR VÄGOMRÅDE SOM ÅTERGÅR

ÖVRIGA OMRÅDEN / BETECKNINGAR (BEFINTLIGA)

- TRAKTGRÄNS
- FASTIGHETSGRÄNS
- 21:13 FASTIGHETSBEDECKNING
- ASKESTORP TRAKTNAMN
- BOSTADSHUS
- BEFINTLIG TRUMMA

- BEFINTLIG DRÄNERING
- □ BEFINTLIGA BRUNNAR
- BEFINTLIGA SLÄNTER
- BEFINTLIG DIKESBOTTEN

ÖVRIGA OMRÅDEN / BETECKNINGAR (FÖRESLAGNA)

- 1/1000 BERÄKNAD GEOMETRILINJE MED LÄNGDMÄTNING
- BELÄGGNINGSKANT
- VÄGBANA FÖR ALLMÄN VÄG
- FÖRESLAGEN ENSKILD VÄG
- VÄGBANA FÖR GÅNG- OCH CYKELVÄG
- SLÄNTER
- DIKESBOTTEN

- KÖRFÄLTSSINDELNING PÅ VÄG 49
- KÖRFÄLTSPILAR
- FAUNASTÄNGSEL
- STÖDMUR
- BULLERSKYDDSSKÄRM
- MITTRÄCKE
- SIDORÄCKE
- GÅNG- OCH CYKELRÄCKE
- STAKET

- PORT UNDER VÄG 49
- NY TRUMMA / LEDNING
- NY PUMPSTATION FÖR DAGVATTEN
- NYA DAGVATTENBRUNNAR
- FÄRIST
- FORNLÄMNING
- FORNLÄMNINGSGRÄNS

- BIOTOPSKYDDAT OMRÅDE I ELLER I NÄRHETEN AV VÄGPLAN
- BEF VÄGANSLUTNING SOM STÄNGS GENOM SÄRSKILT BESLUT

SÄRSKILDA BESLUT SOM TAS I SAMBAND MED FASTSTÄLLELSE AV VÄGPLAN

- INDRAGNING AV VÄGOMRÅDE FRÅN ALLMANT UNDERHÅLL

**VÄGPLAN**

GRANSKNINGSSTATUS / SYFTE

HANDLINGSTYP  
**GRANSKNINGSHANDLING**

DATUM  
2023-02-17

LEVERANS / ÄNDRINGS-PM

OBJEKT  
**VÄG 49**

**SKÖVDE – IGELSTORP**

DELOMRÅDE / BANDEL  
SKÖVDE – IGELSTORP

ANLÄGGNINGSDDEL  
GEMENSAMT

OBJEKTNUMMER / KM  
160688

KONSTRUKTIONNUMMER  
12703888

BESTÄLLARE  
**TRAFIKVERKET**

LEVERANTÖR  
**SWECO**

SKAPAD AV  
A. OLSSON

UPPDRAGSNUMMER  
12703888

GODKÄND AV  
E. LUND

AVDELNING  
CIVIL

RITNINGSTYP  
PLAN

TEKNIKOMRÅDE / INNEHÅLL  
T VÄGFORMNING OCH TRAFIK

BESKRIVNING  
ILLUSTRATIONSKARTA  
KM 0/250 – 0/700

SKALA  
1:1000

FORMAT  
A1

FÖRÄLNINGNUMMER

RITNINGNUMMER

1 00 T 05 01

BLAD

NÄSTA BLAD

BET