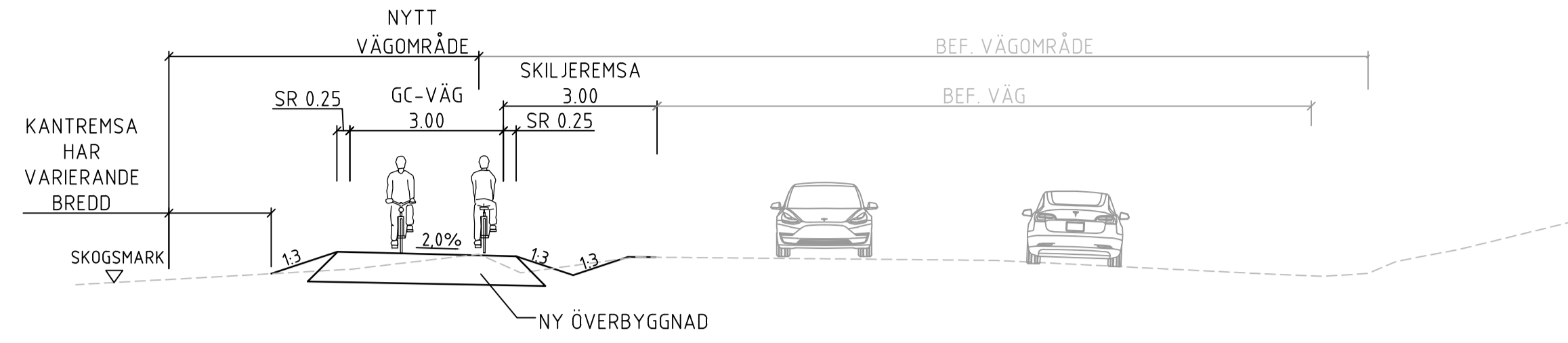
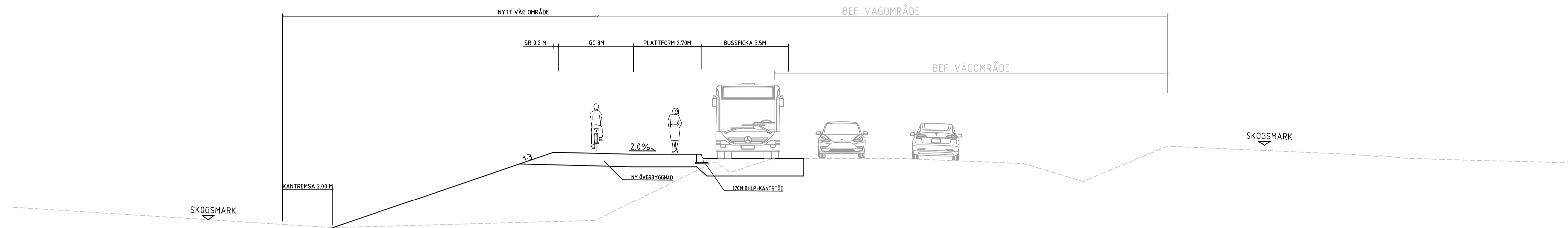


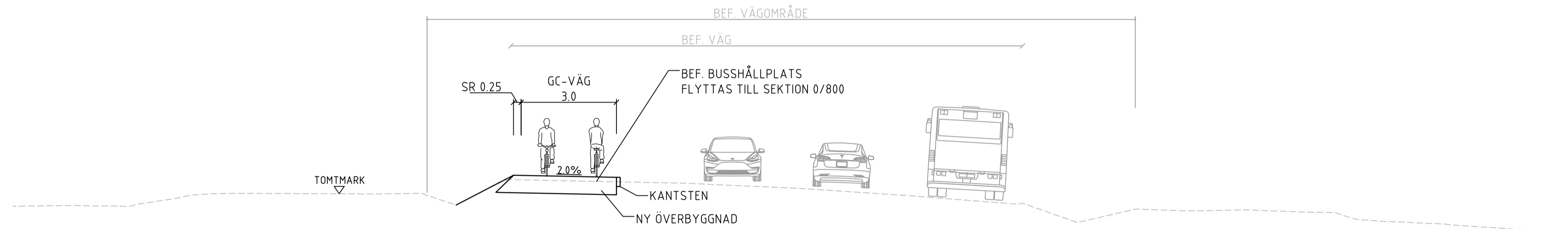
SEKTION 0/000-0/750, 1/150-2/470



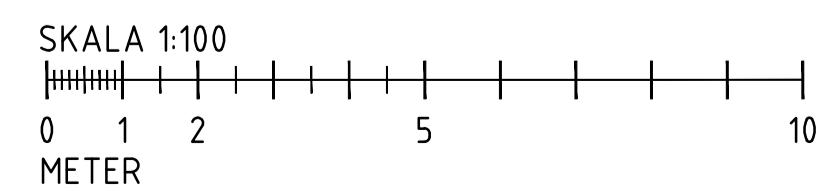
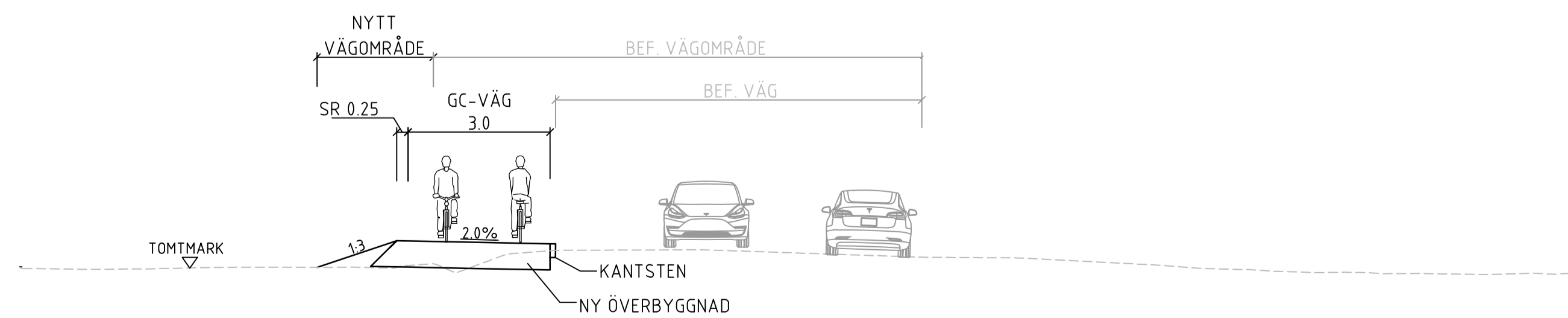
NY BUSSHÅLLPLATS VID SEKTION 0/800



BEFINTLIGA BUSSHÅLLPLATSER  
SEKTION 0/960



SEKTION 0/850-1/150



TECKENFÖRKLARING

- BEFINTLIG TERRASS
- NY GC-VÄG

KANTREMSA: SKOGSMARK: 2 METER  
 ÄNGS- / ÅKERMARK: 0.5 METER  
 TOMTMARK: 0 METER  
 KANTREMSA UTGÅR PÅ VÄSTRA SIDAN MELLAN 2/300-2/761

TYP AV PLAN **VÄGPLAN**

GRANSKNINGSSTATUS / SYFTE

HANDLINGSTYP

DATUM 2021-04-12 LEVERANS / ÄNDRINGS-PM

OBJEKT **PLAN STARKA CYKELSTRÅK  
E-TUNA-KVICKSUND**

DELOMRÅDE / BANDEL **HÄLLBYBRUNN-GRÖNDAL**

ANLÄGGNINGSDEL **GÅNG- OCH CYKELVÄG HÄLLBYBRUNN-GRÖNDAL**

OBJEKTNUMMER / KM 151019 KONSTRUKTIONSNUMMER

BESTÄLLARE **TRAFIKVERKET** LEVERANTÖR **SWECO**

SKAPAD AV **I. JABUR** UPPDRAGSNUMMER **12708012**

GODKÄND AV **T. HEDENGREN** AVDELNING **CIVIL**

RITNINGSTYP **SEKTIONS-RITNING**

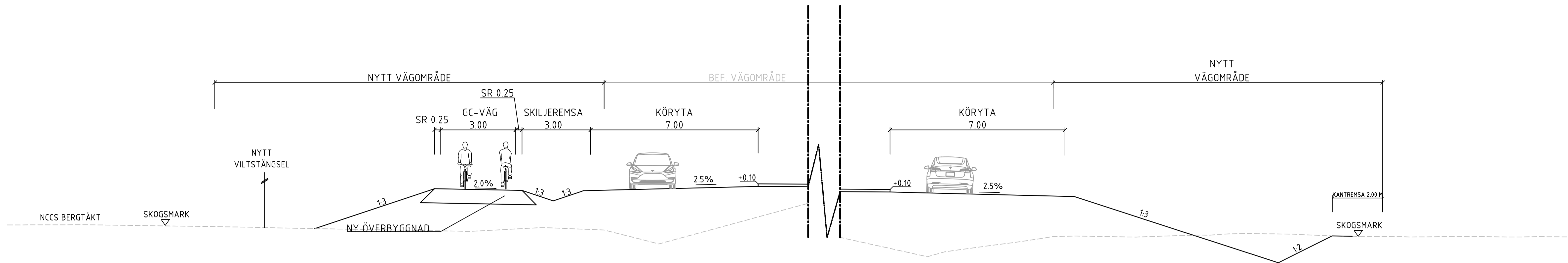
TEKNIKOMRÅDE / INNEHÅLL **T VÄGUTFORMNING OCH TRAFIK**

BESKRIVNING **TYPSEKTIONER**

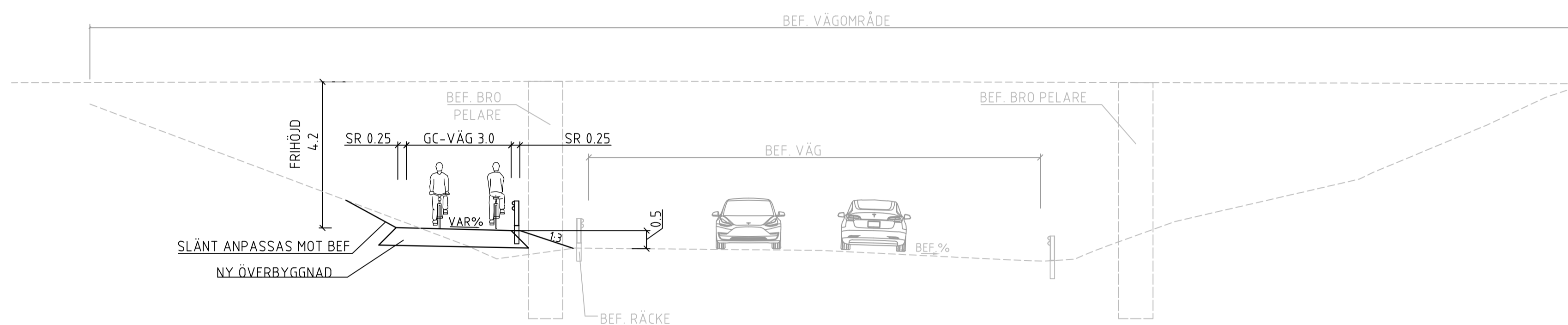
SKALA **1:100** FORMAT **A1** FÖRVALTNINGSNUMMER

RITNINGSNUMMER **2 01 T 04 01** BLAD **1** NÄSTA BLAD **-** BET

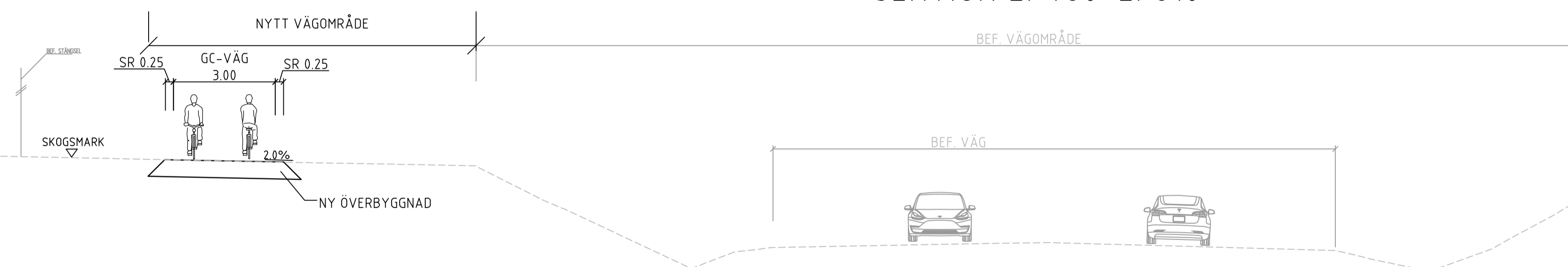
# VID CIRKULATIONSPLATSEN SÖDER E20



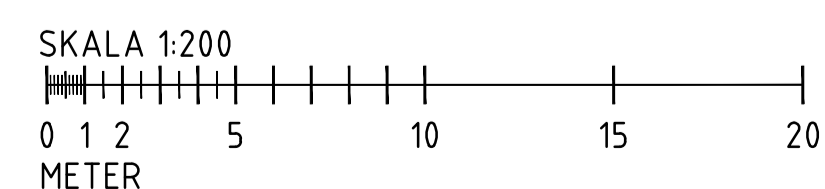
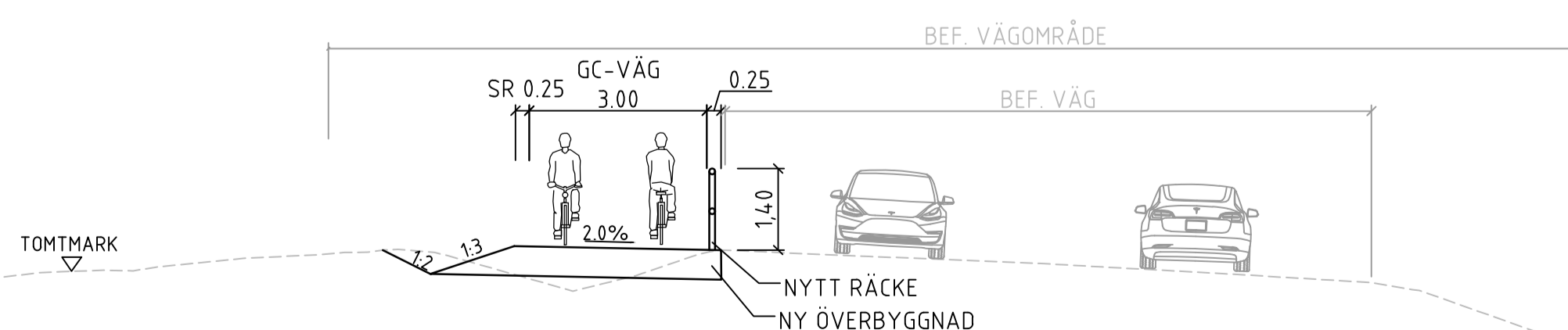
## SEKTION 2/470-2/480



## SEKTION 2/480-2/610



## SEKTION 2/610-2/761



### TECKENFÖRKLARING

- BEFINTLIG TERRASS
- NY GC-VÄG

KANTREMSA: SKOGSMARK: 2 METER  
 ÄNGS- / ÅKERMARK: 0.5 METER  
 TOMTMARK: 0 METER  
 KANTREMSA UTGÅR PÅ VÄSTRA SIDAN MELLAN 2/300-2/761

### TYP AV PLAN VÄGPLAN

GRANSKNINGSSTATUS / SYFTE

HANDLINGSTYP

DATUM 2021-04-12 LEVERANS / ÄNDRINGS-PM

OBJEKT PLAN STARKA CYKELSTRÅK E-TUNA-KVICKSUND

DELOMRÅDE / BANDEL HÄLLBYBRUNN-GRÖNDAL

ANLÄGGNINGSDEL GÅNG- OCH CYKELVÄG HÄLLBYBRUNN-GRÖNDAL

OBJEKTNUMMER / KM 151019 KONSTRUKTIONNUMMER

BESTÄLLARE TRAFIKVERKET LEVERANTÖR SWECO

SKAPAD AV I. JABUR UPPDRAGSNUMMER 12708012

GODKÄND AV T. HEDENGREN AVDELNING CIVIL

RITNINGSTYP SEKTIONS-RITNING

TEKNIKOMRÅDE / INNEHÅLL T VÄGUTFORMNING OCH TRAFIK

BESKRIVNING TYPSEKTIONER

SKALA 1:100 FORMAT A1 FÖRVALTNINGSNUMMER

RITNINGNUMMER 2 01 T 04 02 BLAD 1 NÄSTA BLAD BET