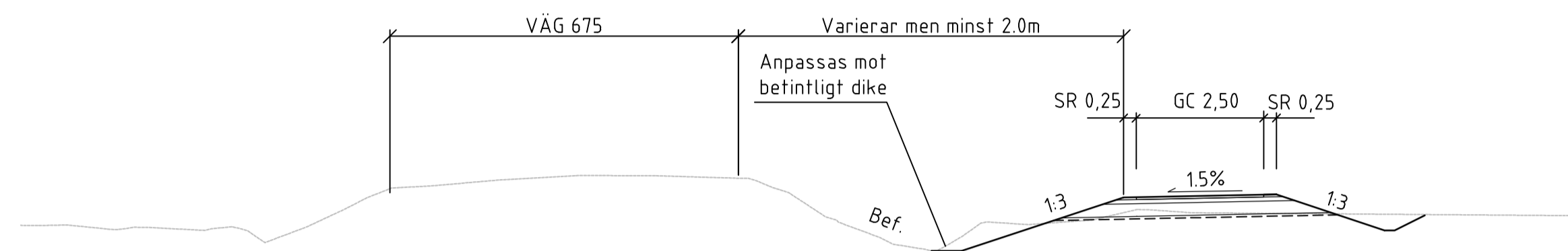
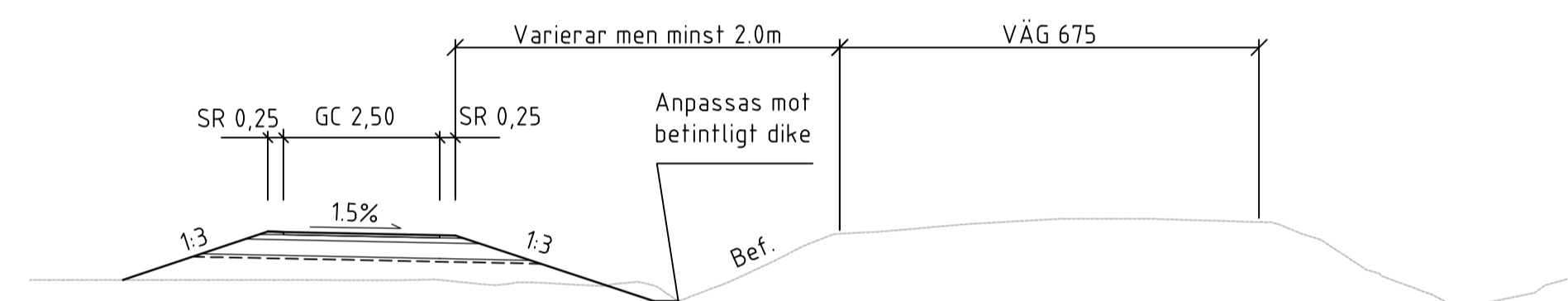


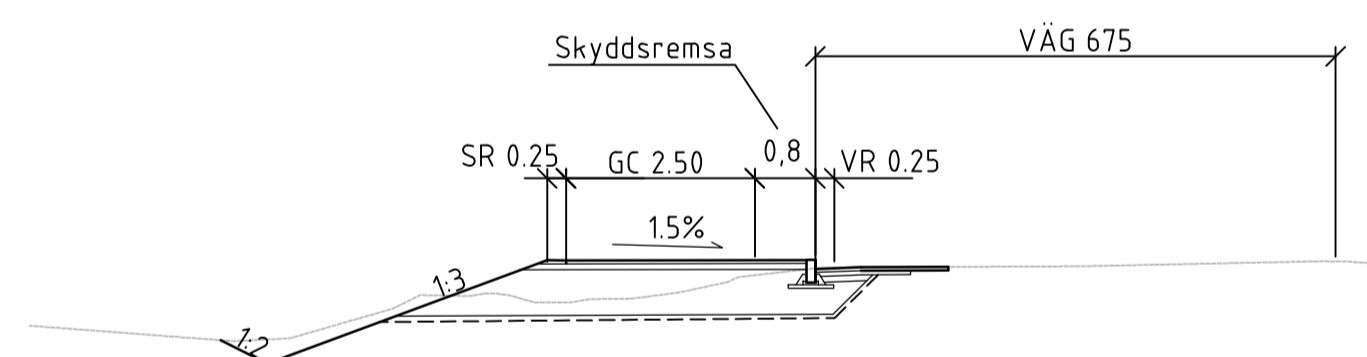
FRILIGGANDE GC-VÄG PARALLELLT MED BEF. VÄG 675
SEKTION 0/000-2/380



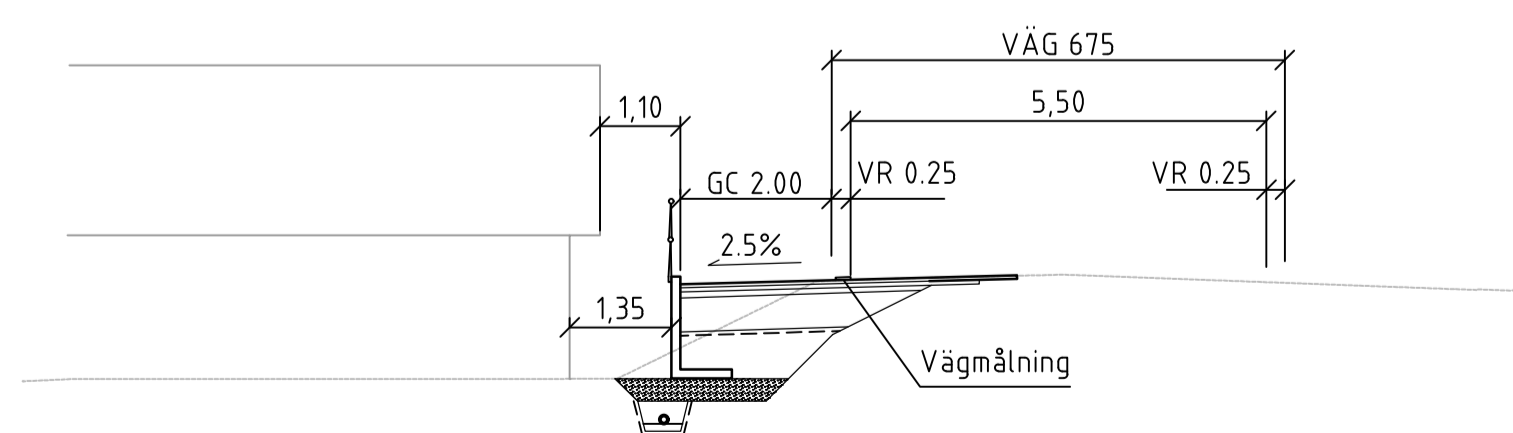
FRILIGGANDE GC-VÄG PARALLELLT MED BEF. VÄG 675
SEKTION 2/380-2/500



GC-VÄG SOM DEL AV BEF. VÄG 675
SEKTION 2/500-2/660, 2/680-2/840

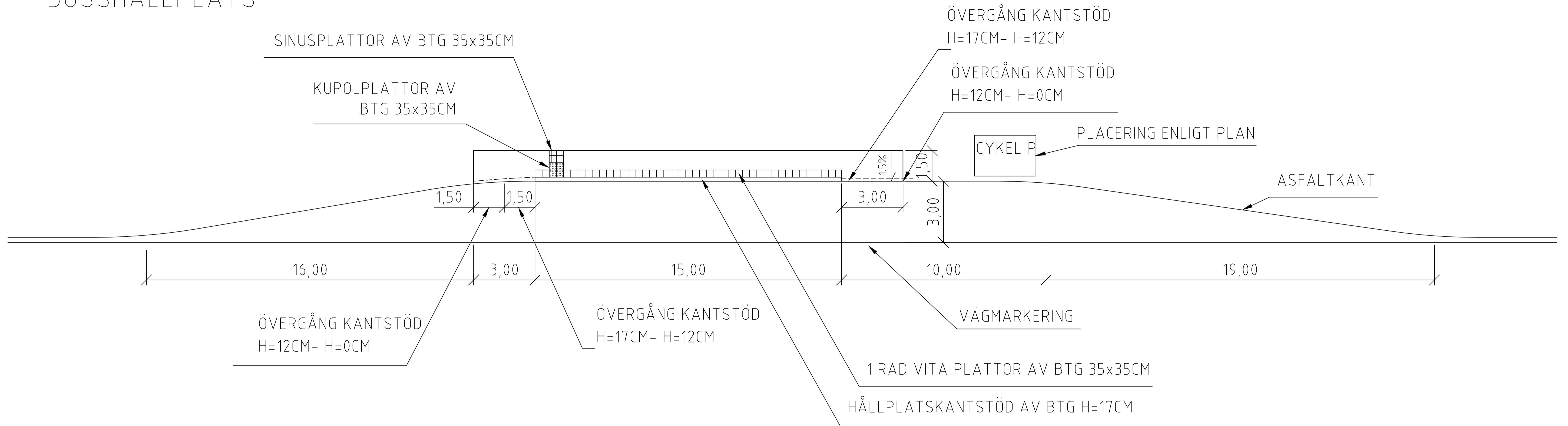


GC-VÄG SOM DEL AV BEF. VÄG 675
SEKTION 2/660-2/680



TYP AV PLAN		VÄGPLAN	
GRANSKNINGSSTATUS / SYFTE			
HANDLINGSTYP			
DATUM 2022-04-05		LEVERANS / ÄNDRINGS-PM	
OBJEKT VÄG 675 NORRA BRO- ALMBRO/GÄLLERSTA			
DELOMRÅDE / BANDEL 2 NORRA BRO - ALMBRO/GÄLLERSTA			
ANLÄGGNINGSDEL GEMENSAMT			
OBJEKTNUMMER / KM 169220		KONSTRUKTIONNUMMER	
BESTÄLLARE		LEVERANTÖR	
SKAPAD AV K LUNDHOLM		UPPDRAGSNUMMER 787528	
GODKÄND AV M HOLMS		AVDELNING	
RITNINGSTYP SEKTIONS-RITNING			
TEKNIKOMRÅDE / INNEHÅLL T VÄGUTFORMNING OCH TRAFIK			
BESKRIVNING TYPSEKTIONER			
SKALA 1:100	FORMAT A1	FÖRVALTNINGSNUMMER	
RITNINGNUMMER 2 00 T 04 01	BLAD	NÄSTA BLAD	BET

BUSSHÅLLPLATS



TYP AV PLAN		VÄGPLAN	
GRANSKNINGSSTATUS / SYFTE			
HANDLINGSTYP			
DATUM		LEVERANS / ÄNDRINGS-PM	
2022-04-05			
OBJEKT			
VÄG 675 NORRA BRO-ALMBRO/GÄLLERSTA			
DELOMRÅDE / BANDEL			
2 NORRA BRO - ALMBRO/GÄLLERSTA			
ANLÄGGNINGSDJEL			
GEMENSAMT			
OBJEKTNUMMER / KM		KONSTRUKTIONSNUMMER	
169220			
BESTÄLLARE		LEVERANTÖR	
SKAPAD AV		UPPRAGSNUMMER	
K LUNDHOLM		787528	
GODKÄND AV		AVDELNING	
M HOLMS			
RITNINGSTYP			
SEKTIONS-RITNING			
TEKNIKOMRÅDE / INNEHÅLL			
T VÄGUTFORMNING OCH TRAFIK			
BESKRIVNING			
DETALJ BUSSHÅLLPLATS			
SKALA	FORMAT	FÖRVALTNINGSNUMMER	
1:100	A1		
RITNINGSNUMMER	BLAD	NÄSTA BLAD	BET
2 00 T 04 02			

PLO: 2022-04-14 10:51 X:\1-PRUJS\787528 - LV 675 GC VÄG NORRA BRO-ALMBRO GÄLLERSTA 3826502_CAD2 (VP)\TRITIDE\20010402.DWG FÖRSBERG, HANS