

TECKENFÖRKLARING

MARKANSPRÅK

- GRÄNS FÖR VÄGOMRÅDE
- AVGRÄNSNING MELLAN OLIKA TYPER AV MARKANSPRÅK
- V** NYTT VÄGOMRÅDE INOM DETALJPLAN DÄR KOMMER EN HUVUDPLAN FÖR ALLMÄNNA PLATSER
- T1** TILFÄLLIG NYTTJÄNDERÄTT/ARBETSOMRÅDE GÄLLER FRÅN BYGGSKÄRTILL ÖCH MED 3 MÅNADER FRÅN GODKÄND SLUTBESKUTNING
- T2** TILFÄLLIG NYTTJÄNDERÄTT FÖR FÖRBEFÄRT GÄLLER FRÅN BYGGSKÄRTILL ÖCH MED 3 MÅNADER FRÅN GODKÄND SLUTBESKUTNING
- BEFINTLIG VÄG SOM UTGÅR UR ALLMÄNT UNDERHÅLL
- ÖVRIGA BETECKNINGAR PÅ PLANKARTAN
- +48.5 / 0/100** NY ALLMÄN VÄG, VÄGBANEKANTER MED LANDEMÄTNING OCH HÖJDSÄTTNING
- BEFINTLIG VÄGKANT
- FASTIGHETSGRÄNS
- FASTIGHETSBECKNING
- TRAKTGRÄNS
- MOSÅS** TRAKTNAMN
- BEFINTLIG VÄGSLÄNT
- BYGGNADER
- BRÖ

VERKSAMHETER/ÅTGÄRDER SOM UNDANTAS FRÅN FÖRBLID ENLIGT MILJÖBALKEN

SKYDDIGHETEN ATT GÖRA ANMÄLAN FÖR SAMRÅD ENLIGT 126 MB GÄLLER INTE FÖR DE VERKSAMHETER OCH ÅTGÄRDER SOM BEHÖVS FÖR ATT BYGGA VÄGEN OCH SOM FASTSTÄLLS OCH INGÅR I VÄGOMRÅDE FÖR ALLMÄN VÄG ELLER OMRÅDE FÖR TILFÄLLIG NYTTJÄNDERÄTT.

SKYDDSÅTGÄRDER OCH FÖRSIKTIGHETSÅTT

- MARKERING ELLER AVGRÄNSNING AV SKYDDSÅTGÄRDER OCH FÖRSIKTIGHETSÅTT
- SK1 - BULLERSKYDDSÅTGÄRD, ERBJUDANDE OM FASADÅTGÄRD
- SK2 - BULLERSKYDDSÅTGÄRD, ERBJUDANDE OM SKYDDAD UTEPLATS
- SK3 - ANLÄGGNING AV EN SÄKER PASSAGE FÖR STÖRRE VATTENSALAMANDER
- SK4 - SKYDD AV VATTENFÖREKOMSTER MED SEMPERMEABLA ÖKEN
- SK5 - OMRÅDE FÖR FÖRÖRNING VÄGDAGVATTEN

BLADINDELNING

04
03
02
01

KOORDINATSYSTEM
SYSTEM I PLAN SWEREF 99 15 00
SYSTEM I HÖJD RH 2000

TYP AV PLAN
VÄGPLAN

GRANSKNINGSSTATUS / SYFTE
GRANSKNINGSHANDLING

HANDLINGSTYP
GRANSKNINGSHANDLING

DATUM
2019-04-15

LEVERANS / ÄNDRINGS.PM

OBJEKT
VÄG 51 GENOM MARIEBERG I ÖREBRO

DELOMRÅDE / BANDEL
VÄG 51

ANLÄGGNINGSDEL
01 VÄG 51

OBJEKTNUMMER / KM
160019

KONSTRUKTIONSNUMMER

BESTÄLLARE
TRAFIKVERKET

LEVERANTÖR
Norconsult

SKAPAD AV
A JOHANSSON

UPPDRAGSNUMMER
15116

GODKÄND AV
R HARFELDT

AVDELNING
VÄG

RITNINGSTYP
PLANRITNING

TEKNIKOMRÅDE / INNEHÅLL
T VÄGUTFORMNING OCH TRAFIK

BESKRIVNING
PLAN

KM 0/000- 0/310

SKALA
1:1000

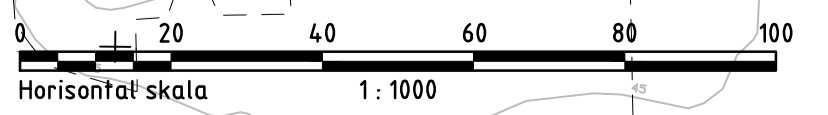
FORMAT
A1

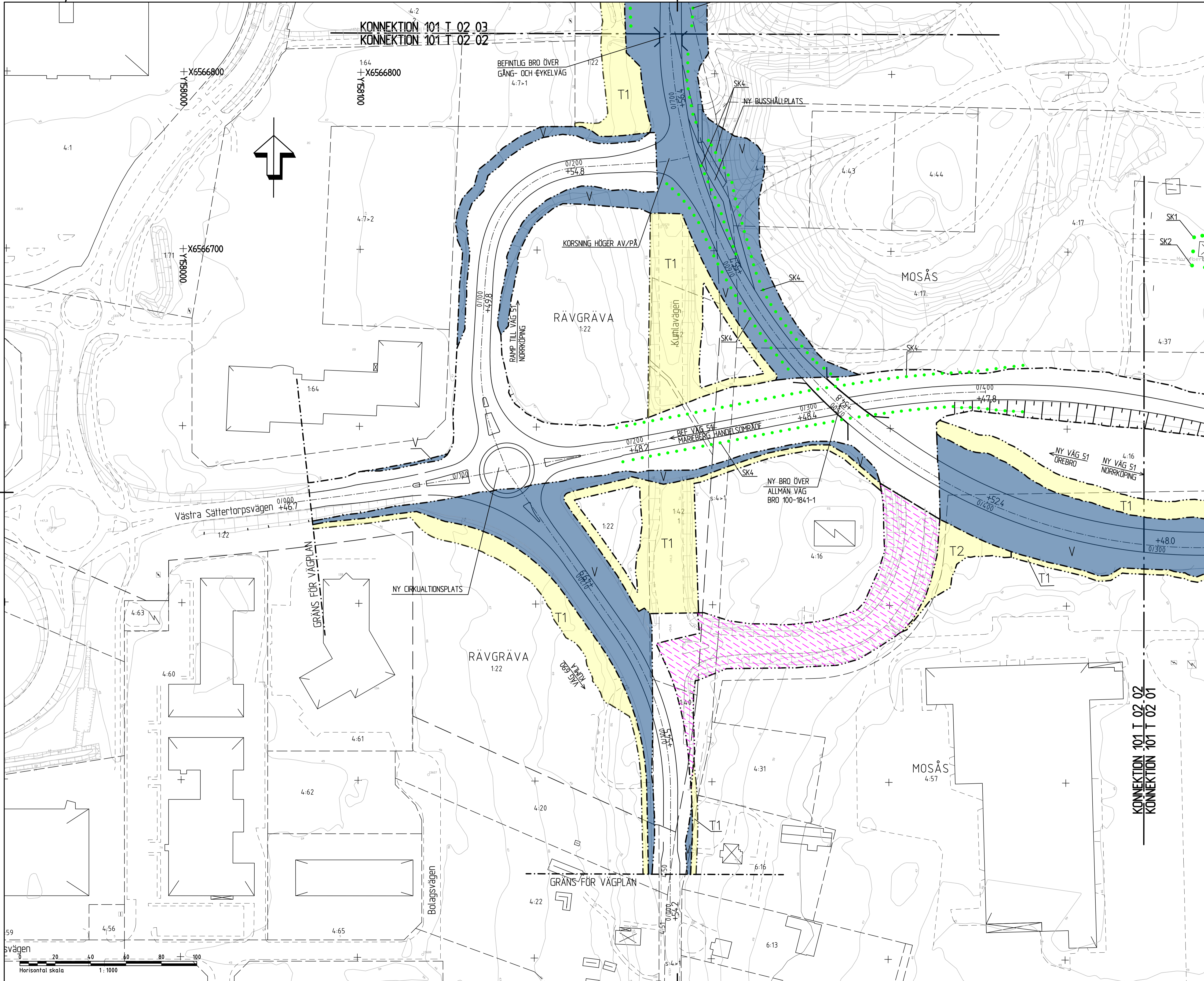
FÖRVALTNINGSNUMMER

RITNINGSNUMMER
1 01 T 02 01

BLAD
NÄSTA BLAD

BET





TECKENFÖRKLARING

MARKANSPRÅK

- GRÄNS FÖR VÄGOMRÅDE
- AVGRÄNSNING MELLAN OLIKA TYPER AV MARKANSPRÅK
- V NYTT VÄGOMRÅDE INOM DETALJPLAN DÄR KOMMEN ÄR HÖJDEPLAN FÖR ALLMÄNNA PLATSER
- T1 TILFÄLLIG NYTTJÄNDERÄTT/ARBETSOMRÅDE GÄLLER FRÅN BYGGSTART TILL OCH MED 3 MÅNADER FRÅN GODKÄND SLUTBESKTNING
- T2 TILFÄLLIG NYTTJÄNDERÄTT FÖR FÖRBEFART GÄLLER FRÅN BYGGSTART TILL OCH MED 3 MÅNADER FRÅN GODKÄND SLUTBESKTNING
- BEFINTLIG VÄG SOM UTGÅR UR ALLMÄNT UNDERHÅLL
- ÖVRIGA BETECKNINGAR PÅ PLANKARTAN
- +48.5 NY ALLMÄN VÄG, VÄGBANEKANTER MED LÄNDEMÄTNING OCH HÖJDSÄTTNING
- 0.7/100
- BEFINTLIG VÄGKANT
- 1:22 FASTIGHETSGRÄNS
- FASTIGHETSBECKNING
- TRAKTGRÄNS
- MOSÅS TRAKTNAMN
- BEFINTLIG VÄGSLÄNT
- BYGGNADER
- BRO

VERKSAMHETER/ÅTGÄRDER SOM UNDANTAS FRÅN FÖRBLID ENLIGT MILJÖBALKEN

SKYDDIGHETEN ATT GÖRA ANMÄLAN FÖR SAMRÅD ENLIGT 126 MB GÄLLER INTE FÖR DE VERKSAMHETER OCH ÅTGÄRDER SOM BEHÖVS FÖR ATT BYGGA VÄGEN OCH SOM FASTSTÄLLS OCH INGÅR I VÄGOMRÅDE FÖR ALLMÄN VÄG ELLER OMRÅDE FÖR TILFÄLLIG NYTTJÄNDERÄTT.

SKYDDSGÄRDER OCH FÖRSIKTIGHETSÅTT

- MARKERING ELLER AVGRÄNSNING AV SKYDDSGÄRDER OCH FÖRSIKTIGHETSÅTT
- SK1 - BULLERSKYDDSGÄRD, ERBJUDANDE OM FASADTÄGÅRD
- SK2 - BULLERSKYDDSGÄRD, ERBJUDANDE OM SKYDDAD UTREPLATS
- SK3 - ANKÄNNING AV EN SÄKER PASSAGE FÖR STÖRRE VATTENSALAMANDER
- SK4 - SKYDD AV VATTENFÖREKOMSTER MED SEMPERNEBARA ÖKEN
- SK5 - OMRÅDE FÖR FÖRÖRNING VÄGDAGVATTEN

BLADINDELNING

KOORDINATSYSTEM
SYSTEM I PLAN SWEREF 99 15 00
SYSTEM I HÖJD RH 2000

TYP AV PLAN **VÄGPLAN**

GRANSKNINGSSTATUS / SYFTE

HANDLINGSTYP **GRANSKNINGSHANDLING**

DATUM 2019-04-15 LEVERANS / ÄNDRINGS-PM

OBJEKT **VÄG 51 GENOM MARIEBERG I ÖREBRO**

DELOMRÅDE / BANDEL VÄG 51

ANLÄGGNINGSDEL 01 VÄG 51

OBJEKTSNUMMER / KM 160019 KONSTRUKTIONNUMMER

BESTÄLLARE LEVERANTÖR **Norconsult**

TRAFIKVERKET **Laxia**

SKAPAD AV A JOHANSSON UPPDRAGSNUMMER 15116

GODKÄND AV R HÄRFELDT ÄNDELNING VÄG

RITNINGSTYP **PLANRITNING**

TEKNIKOMRÅDE / INNEHÅLL **T VÄGUTFORMNING OCH TRAFIK**

BESKRIVNING **PLAN**

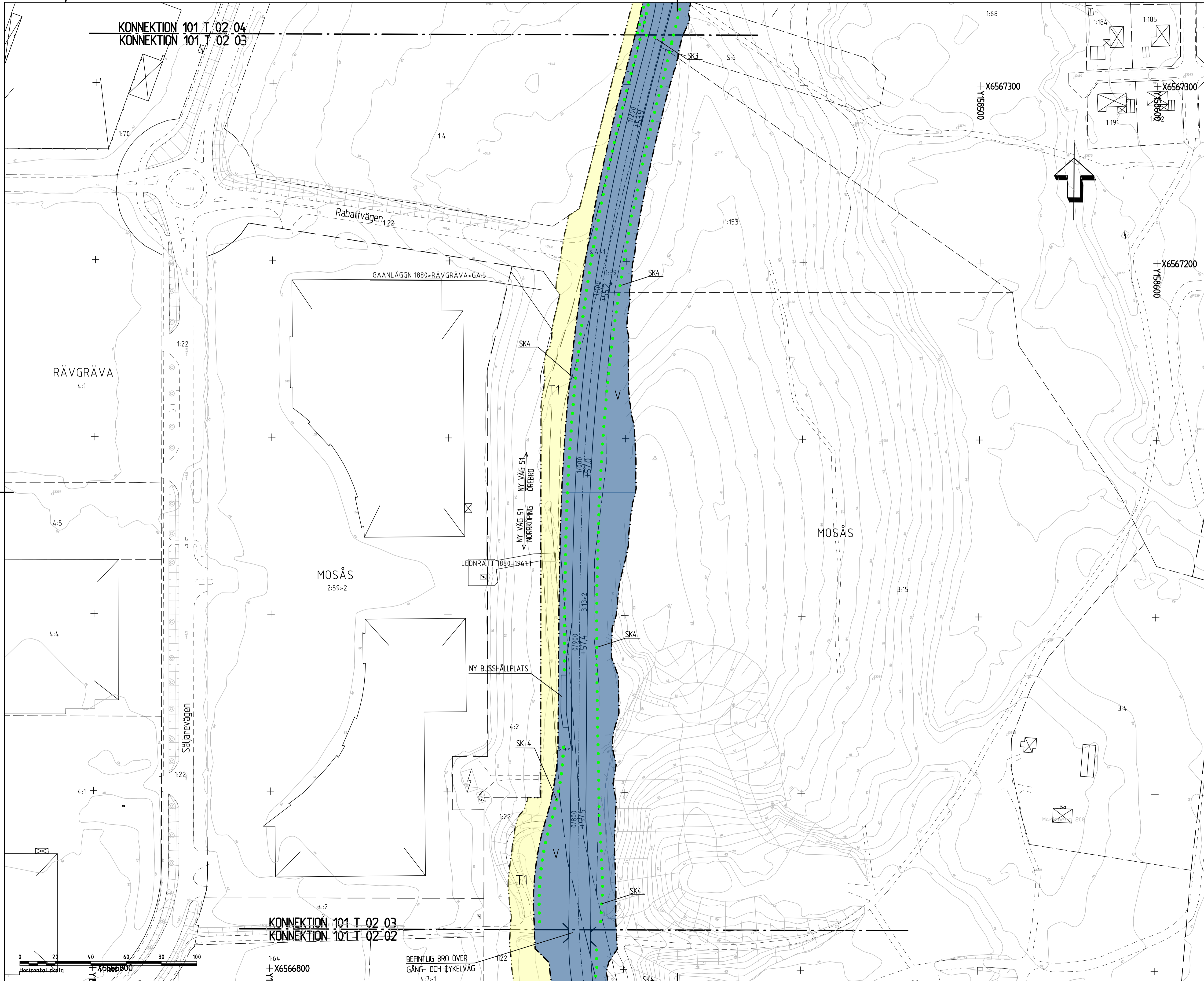
KM 0/310-0/740

SKALA 1:1000 FORMAT A1 FÖRVALTNINGSNUMMER

RITINGSNUMMER 1 01 T 02 02 BLAD NÄSTA BLAD BET

KONNEKTION 101 T 02 02
KONNEKTION 101 T 02 01

RELEVANS VÄG 51 GENOM MARIEBERG I ÖREBRO'S ARBETSOMRÅDE I ÖREBRO'S VÄG 51 GENOM MARIEBERG I ÖREBRO, 2019-04-30 13:11 AV ANVÄNDARE LINNAPÄCKER



TECKENFÖRKLARING

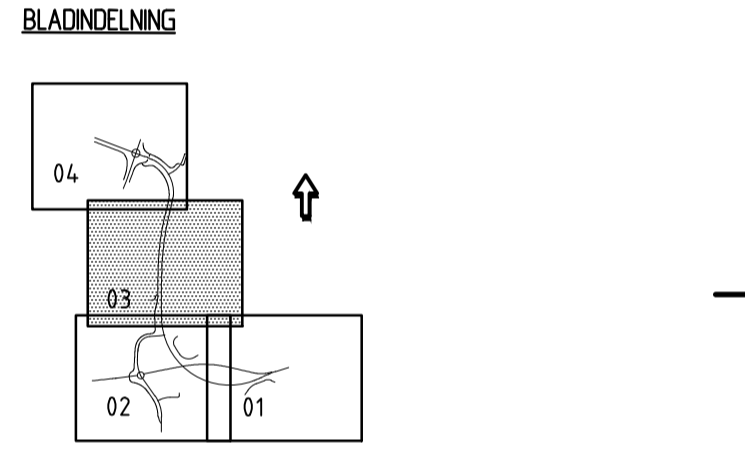
MARKANSPRÅK	GRÄNS FÖR VÄGOMRÅDE
	AVGRÄNSNING MELLAN OLIKA TYPER AV MARKANSPRÅK
V	NYTT VÄGOMRÅDE NDM DETALJPLAN DÄR KOMMEN ÅR HUVUDPLAN FÖR ALLMÄNNA PLATSER
T1	TILLFÄLLEG NYTT JÄNDERÄTT/ARBETSOMRÅDE GÄLLER FRÅN BYGGSTART TILL OCH MED 3 MÅNADER FRÅN GODKÄND SLUTBESKNING
T2	TILLFÄLLEG NYTT JÄNDERÄTT FÖR FÖRBEFART GÄLLER FRÅN BYGGSTART TILL OCH MED 3 MÅNADER FRÅN GODKÄND SLUTBESKNING
	BEFINTLIG VÄG SOM UTGÅR UR ALLMÄNT UNDERHÅLL
	ÖVRIGA BETECKNINGAR PÅ PLANKARTAN
+4.85 0/100	NY ALLMÄN VÄG, VÄGBANEKANTER MED LÄNDEMÄTNING OCH HÖJDSÄTTNING
	BEFINTLIG VÄGKANT
1:22	FASTIGHETSGRÄNS
	FASTIGHETSBECKNING
	TRAKTGRÄNS

MOSÅS

	TRAKTNAMN
	BEFINTLIG VÄGSLÄNT
	BYGGNADER
	BRÖ

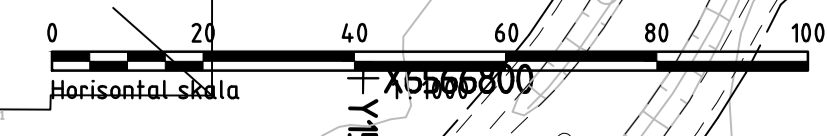
VERKSAMHETER/ÅTGÄRDER SOM UNDANTAS FRÅN FÖRBLID ENLIGT MILJÖBALKEN
 SKYDDIGHETEN ATT GÖRA ANMÄLAN FÖR SAMRÅD ENLIGT 12:6 MB GÄLLER INTE FÖR DE VERKSAMHETER OCH ÅTGÄRDER SOM BEHÖVS FÖR ATT BYGGA VÄGEN OCH SOM FASTSTÄLLS OCH INGÅR I VÄGOMRÅDE FÖR ALLMÄN VÄG ELLER OMRÅDE FÖR TILLFÄLLEG NYTT JÄNDERÄTT.

SKYDDSGÅRDER OCH FÖRSIKTIGHETSÅTT
 ● MARKERING ELLER AVGRÄNSNING AV SKYDDSGÅRDER OCH FÖRSIKTIGHETSÅTT
 SK1 - BULLERSKYDDSGÅRD, ERBJUDANDE OM FASADTÄGÅRD
 SK2 - BULLERSKYDDSGÅRD, ERBJUDANDE OM SKYDDAD UTEPLATS
 SK3 - ANLÄGGNING AV EN SÄKER PASSAGE FÖR STÖRRE VATTENSALAMANDER
 SK4 - SKYDD AV VATTENFÖREKOMSTER MED SEMPEREABLA ÖKEN
 SK5 - OMRÅDE FÖR FÖRÖRNING VÄGDAGVATTEN

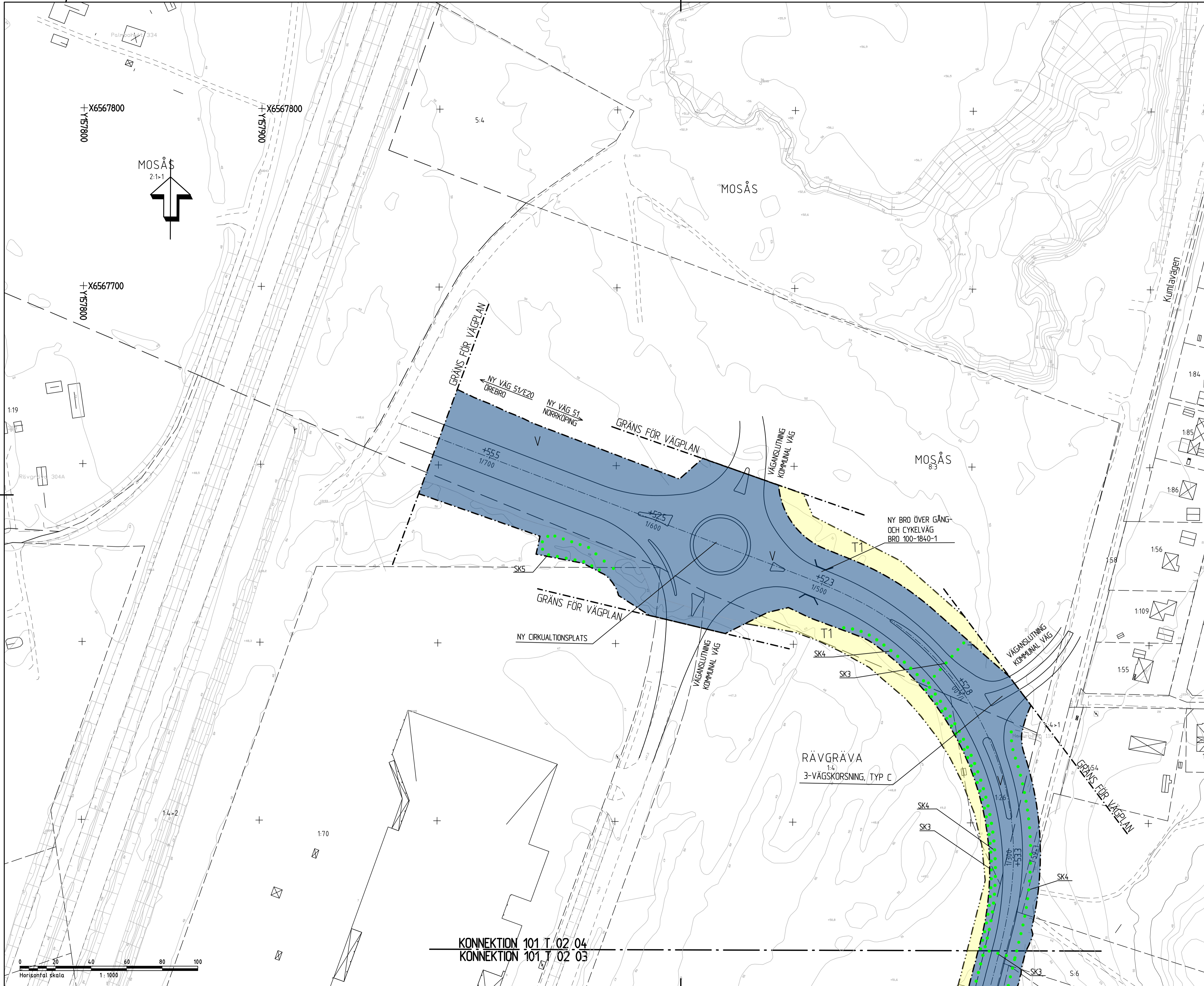


KOORDINATSYSTEM
 SYSTEM I PLAN SWEREF 99 15 00
 SYSTEM I HÖJD RH 2000

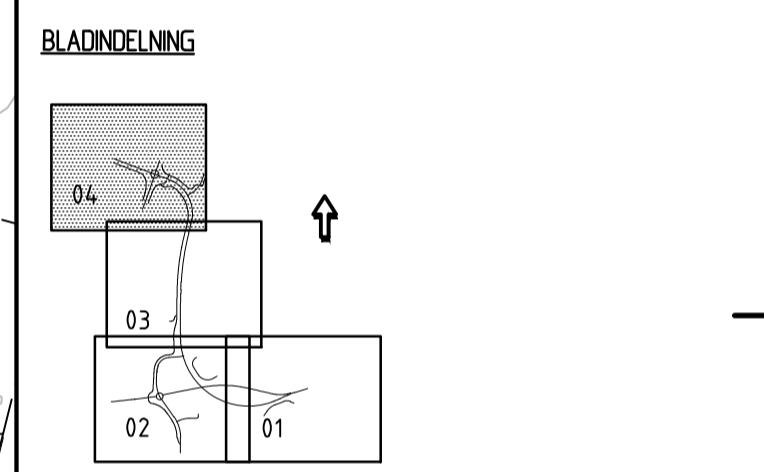
TYP AV PLAN		VÄGPLAN	
GRANSKNINGSSTATUS / SYFTE			
HANDLINGSTYP			
GRANSKNINGSHANDLING			
DATUM		LEVERANS / ÄNDRINGS-PM	
2019-04-15			
OBJEKT			
VÄG 51			
GENOM MARIEBERG I ÖREBRO			
DELOMRÅDE / BANDEL			
VÄG 51			
ANLÄGGNINGSDEL			
01 VÄG 51			
OBJEKTNUMMER / KM	KONSTRUKTIONNUMMER		
160019			
BESTÄLLARE	LEVERANTÖR		
TRAFIKVERKET	Norconsult		
SKAPAD AV	UPPDRAGSNUMMER		
A JOHANSSON	15116		
GODKÄND AV	ÄNDELNING		
R HÄRFELDT	VÄG		
RITNINGSTYP			
PLANRITNING			
TEKNIKOMRÅDE / INNEHÅLL			
T VÄGUTFORMNING OCH TRAFIK			
BESKRIVNING			
PLAN			
KM 0/740-1/240			
SKALA	FORMAT	FÖRVALTNINGSNUMMER	
1:1000	A1		
RITINGSNUMMER	BLAD	NÄSTA BLAD	BET
1 01 T 02 03			



FIL: VÄG 51 GENOM MARIEBERG I ÖREBRO'S ARBETSOMRÅDE I ÖREBRO VATTENFÖREKOMSTER I ÖREBRO 2019-04-30 01:11 AV: ANVÄNDARE: LINNÉPARKET



- TECKENFÖRKLARING**
- MARKANSPRÅK
 - GRÄNS FÖR VÄGOMRÅDE
 - AVGRÄNSNING MELLAN OLIKA TYPER AV MARKANSPRÅK
 - V NYTT VÄGOMRÅDE INOM DETALJPLAN DÄR KOMMEN AR HULDEMAN FÖR ALLMÄNNA PLATSER
 - T1 TILFALLIG NYTTJÄNDERÄTT/ARBETSOMRÅDE GÄLLER FRÅN BYGGSÄTT TILL OCH MED 3 MÅNADER FRÅN GODKÄND SLUTBESKUTNING
 - T2 TILFALLIG NYTTJÄNDERÄTT FÖR FÖRBEFART GÄLLER FRÅN BYGGSÄTT TILL OCH MED 3 MÅNADER FRÅN GODKÄND SLUTBESKUTNING
 - BEFINTLIG VÄG SOM UTGÅR UR ALLMÄNT UNDERHÅLL
 - ÖVRIGA BETECKNINGAR PÅ PLANKARTAN
 - +48.5 NY ALLMÄN VÄG, VÄGBANEKANTER MED LANEMÄTNING OCH HÖJDSÄTTNING
 - 0/100
 - BEFINTLIG VÄGKANT
 - 1:22 FASTIGHETSGRÄNS
 - FASTIGHETSBECKENING
 - TRAKTGRÄNS
 - MOSÅS TRAKTNAMN
 - BEFINTLIG VÄGSLÄNT
 - BYGGNADER
 - BRÖ
- VERKSAMHETER/ÅTGÄRDER SOM UNDANTAS FRÅN FÖRBLID ENLIGT MILJÖBALKEN
SKYDDIGHETEN ATT GÖRA ANMÄLAN FÖR SAMRÅD ENLIGT 12:6 MB GÄLLER INTE FÖR DE VERKSAMHETER OCH ÅTGÄRDER SOM BEHÖVS FÖR ATT BYGGA VÄGEN OCH SOM FASTSTÄLLS OCH INGÅR I VÄGOMRÅDE FÖR ALLMÄN VÄG ELLER OMRÅDE FÖR TILFALLIG NYTTJÄNDERÄTT.
- SKYDDSÅTGÄRDER OCH FÖRSIKTIGHETSÅTT
MÄRKNING ELLER AVGRÄNSNING AV SKYDDSÅTGÄRDER OCH FÖRSIKTIGHETSÅTT
SK1 - BULLERSKYDDSÅTGÄRD, ERBJUDANDE OM FASADÅTGÄRD
SK2 - BULLERSKYDDSÅTGÄRD, ERBJUDANDE OM SKYDDAD UTEPLATS
SK3 - ANLÄGGNING AV EN SÄKER PASSAGE FÖR STÖRRE VATTENSALAMANDER
SK4 - SKYDD AV VATTENFÖREKOMSTER MED SEMPERBEHÅRLA ÖKEN
SK5 - OMRÅDE FÖR FÖREGRÖNING VÄGDAGVATTEN



KOORDINATSYSTEM
SYSTEM I PLAN SWEREF 99 15 00
SYSTEM I HÖJD RH 2000

TYP AV PLAN		VÄGPLAN	
GRANSKNINGSSTATUS / SYFTE			
HANDLINGSTYP		GRANSKNINGSHANDLING	
DATUM	2019-04-15	LEVERANS / ÄNDRINGS-PM	
OBJEKT	VÄG 51 GENOM MARIEBERG I ÖREBRO		
DELOMRÅDE / BANDEL	VÄG 51		
ANLÄGGNINGSDEL	01 VÄG 51		
OBJEKTNUMMER / KM	160019	KONSTRUKTIONSNUMMER	
BESTÄLLARE	TRAFIKVERKET	LEVERANTÖR	Norconsult Laxia
SKAPAD AV	A JOHANSSON	UPPDRAGSNUMMER	15116
GODKÄND AV	R HÄRFELDT	AVDELNING	VÄG
RITNINGSTYP	PLANRITNING		
TEKNIKOMRÅDE / INNEHÅLL	T VÄGUTFORMNING OCH TRAFIK		
BESKRIVNING	PLAN		
KM	1/240-1/750	FÖRVALTNINGSNUMMER	
SKALA	1:1000	FORMAT	A1
RITNINGSNUMMER	1 01 T 02 04	BLAD	NÄSTA BLAD
		BET	

KONNEKTION 101 T 02 04
KONNEKTION 101 T 02 03

