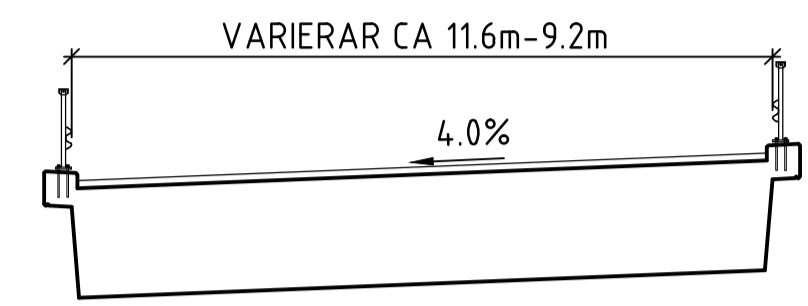
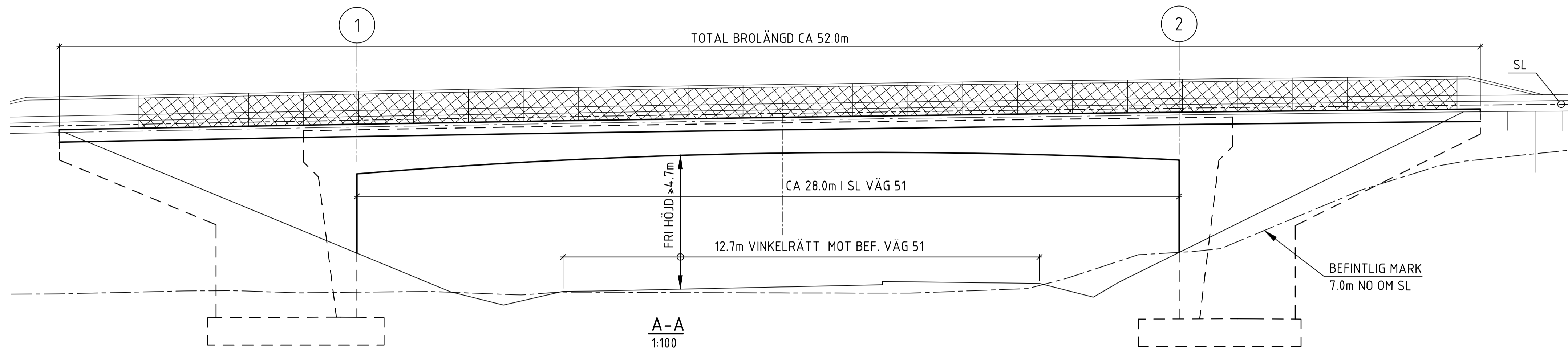
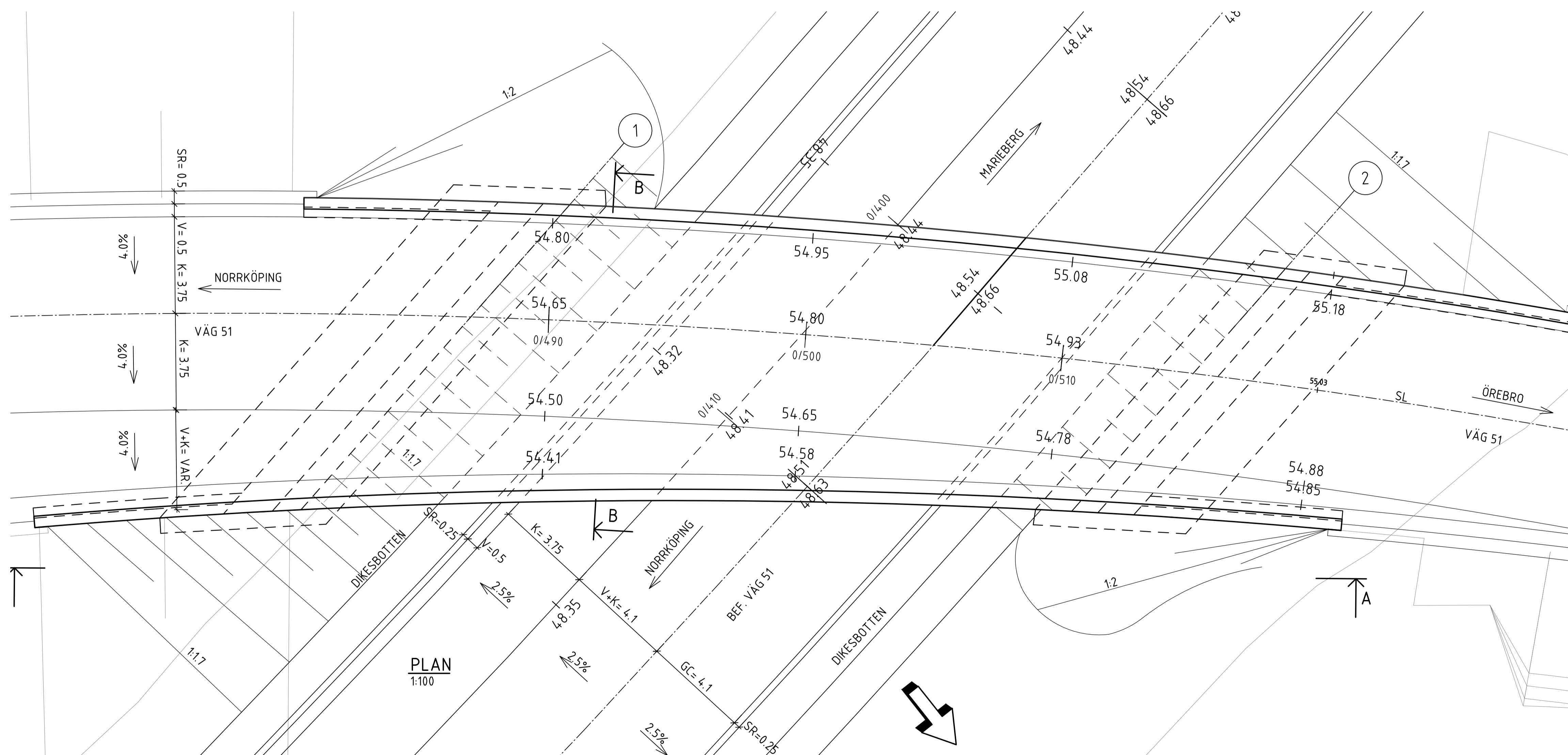


ANVISNINGAR
 BRON UTFORMAS OCH DIMENSIONERAS ENLIGT
 KRAV BROBYGGANDE (TDOK 2016:0204).
 BRON GRUNDLÄGGS PÅ PLATTOR PÅ PACKAD
 FYLLNING PÅ MARK.
 SE VIDARE PM BYGGNADSVK 0K14.0101
 GEOTEKNISKA FÖRUTSÄTTNINGAR ENLIGT PM GEO
 0G14.0101



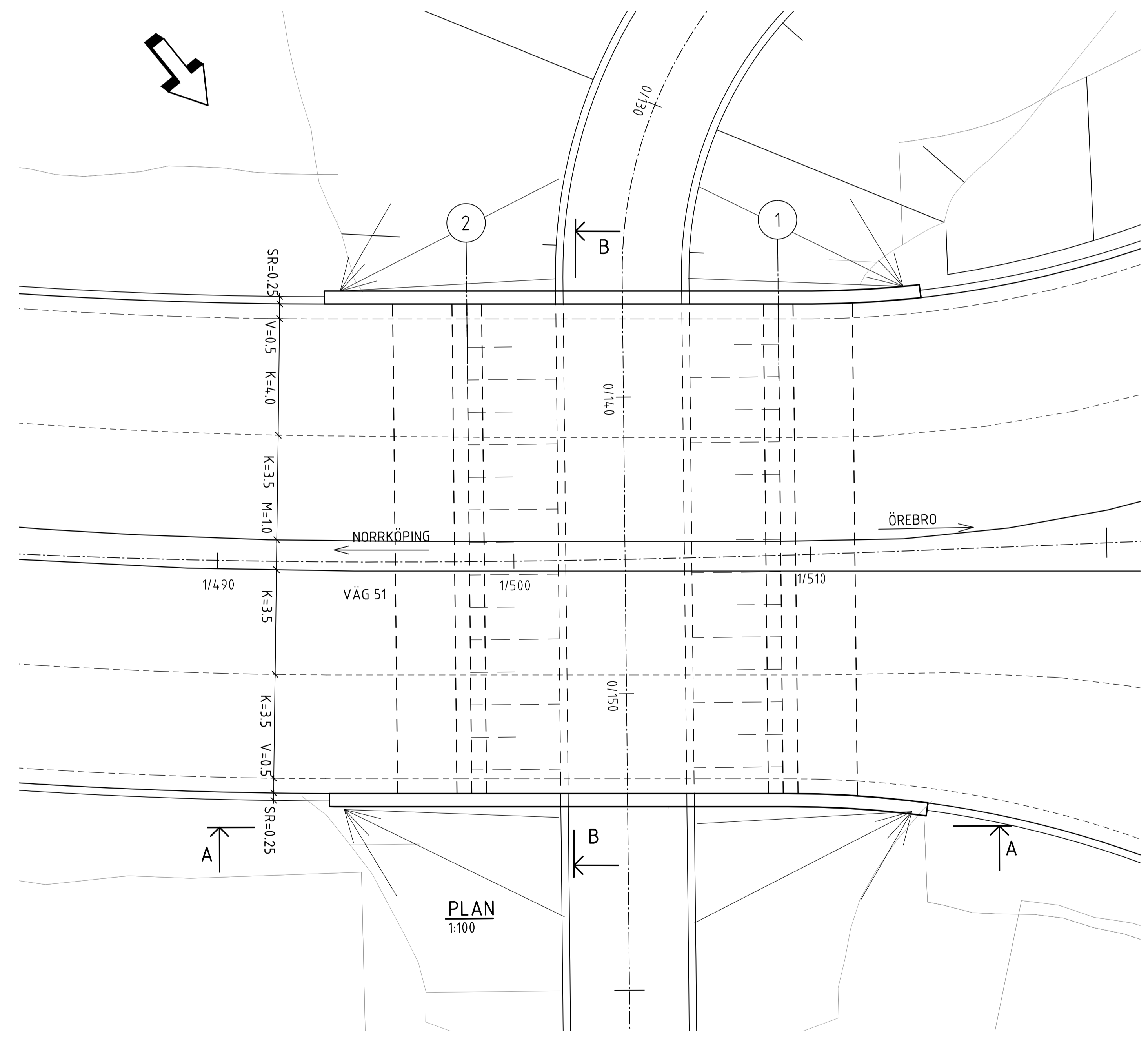
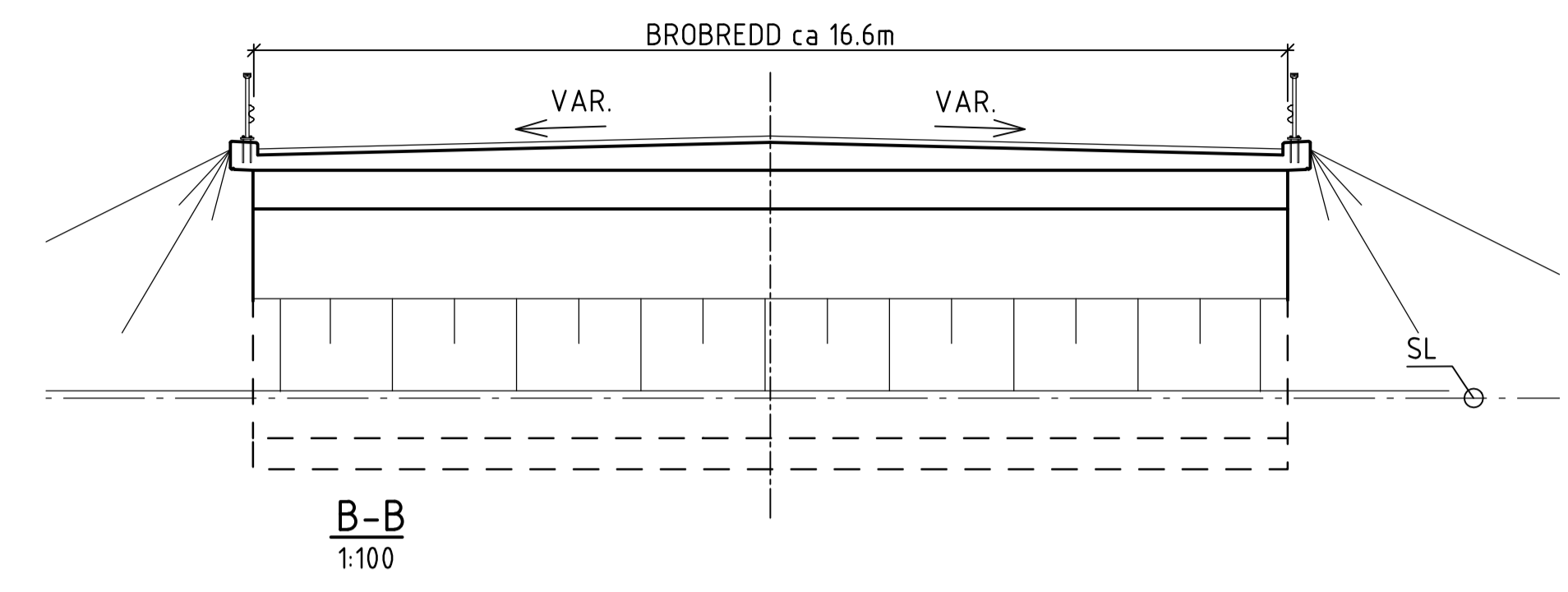
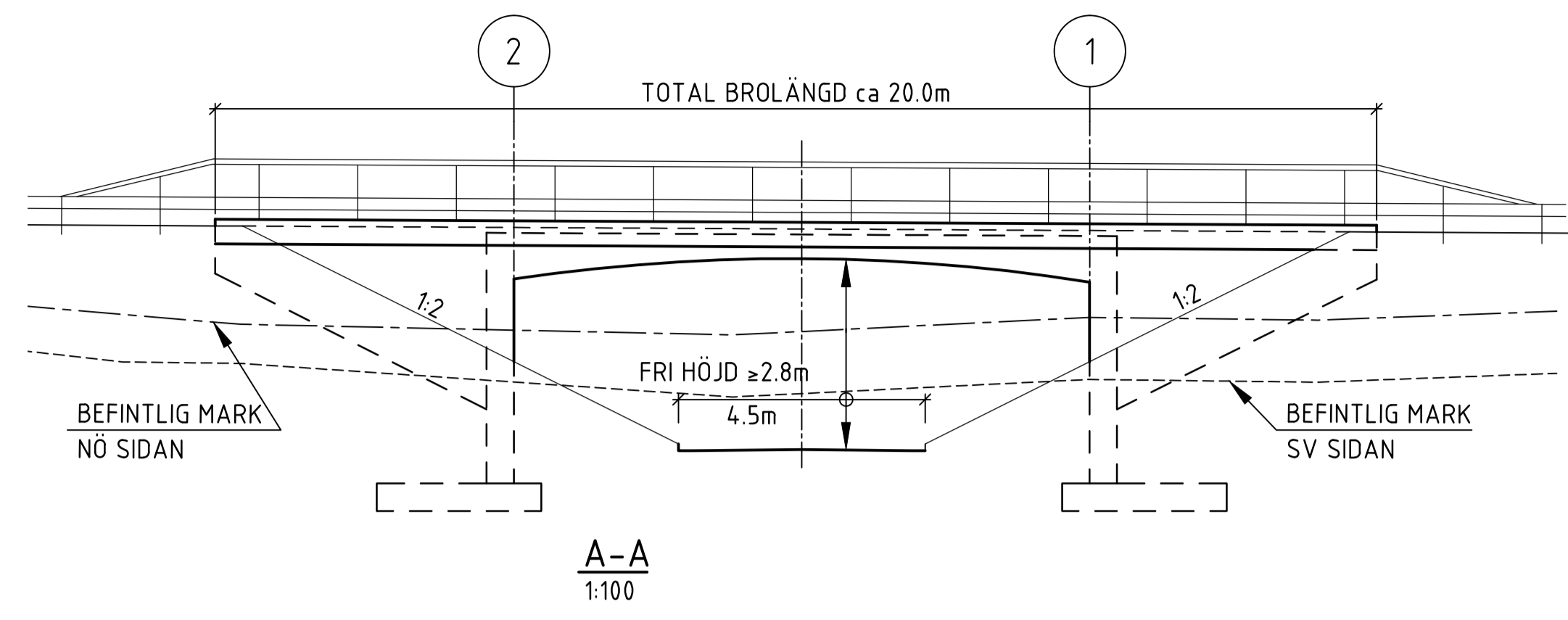
B-B
1:100

A-A
1:100



PLAN
1:100

TYP AV PLAN		VÄGPLAN	
GRANSKNINGSSTATUS / SYFTE			
HANDLINGSTYP			
DATUM	LEVERANS / ÄNDRINGS-PM		
2019-04-15			
OBJEKT			
VÄG 51			
GENOM MARIEBERG I ÖREBRO			
DELOMRÅDE / BANDEL			
1 VÄG 51			
ANLÄGGNINGSDEN			
01 VÄG 51			
OBJEKTNUMMER / KM	KONSTRUKTIONSNUMMER	LEVERANTÖR	
160019	100-1841-1	Norconsult	
BESTÄLLARE	LEVERANTÖR		
TRAFIKVERKET	Loxia		
SKAPAD AV	LEVERANTÖR	LEVERANTÖR	LEVERANTÖR
V VANTCHANTCHIN	1051769	Laxia	
GODKÄND AV	AVDELNING		
BO GERENMARK	4660		
RITNINGSTYP			
FÖRSLAGSSKISS			
TEKNIKOMRÅDE / INNEHÅLL			
K KONSTRUKTIONER / BYGGNADSVK			
BESKRIVNING			
BRO ÖVER ALLMÅN VÄG			
Ö MARIEBERGS KÖPCENTRUM			
SKALA	FORMAT	FÖRVALTNINGSNUMMER	
1:100	A1		
RITNINGNUMMER	BLAD	NÄSTA BLAD	BET
1 41 K 20 01			



ANVISNINGAR
 BRON UTFORMAS OCH DIMENSIONERAS ENLIGT
 KRAV BROBYGGANDE (TDOK 2016-0204).
 BRON GRUNDLÄGGS PÅ PLATTOR PÅ PACKAD
 Fyllning PÅ MARK.
 SE VIDARE PM BYGGNADSVK 0K14-0101
 GEOTEKNISKA FÖRUTSÄTTNINGAR ENLIGT PM GEO
 0G14-0101

TYP AV PLAN		VÄGPLAN	
GRANSKNINGSSTATUS / SYFTE			
HANDLINGSTYP			
DATUM	LEVERANS / ÄNDRINGS-PM		
2019-04-15			
OBJEKT			
VÄG 51			
GENOM MARIEBERG I ÖREBRO			
DELOMRÅDE / BANDEL			
1 VÄG 51			
ANLÄGGNINGSDEL			
01 VÄG 51			
OBJEKTNUMMER / KM	KONSTRUKTIONSNUMMER		
160019	100-1841-1		
BESTÄLLARE	LEVERANTÖR		
TRAFIKVERKET	Norconsult		
SKAPAD AV	UPPRAGSNUMMER		
V VANTCHANTCHIN	1051769		
GODKÄND AV	AVDELNING		
BO GERENMARK	4660		
RITNINGSTYP			
FÖRSLAGSSKISS			
TEKNIKOMRÅDE / INNEHÅLL			
K KONSTRUKTIONER / BYGGNADSVK			
BESKRIVNING			
BRO ÖVER GC-VÄG N MARIEBERGS KÖPCENTRUM			
SKALA	FORMAT	FÖRVALTNINGSNUMMER	
1:100	A1		
RITINGSNUMMER	BLAD	NÄSTA BLAD	BET
1 42 K 20 01			