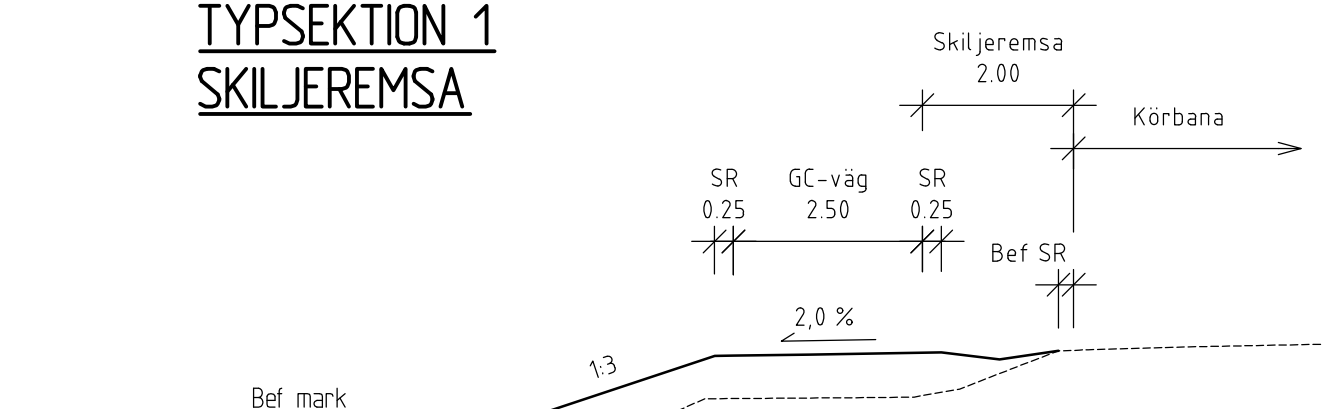
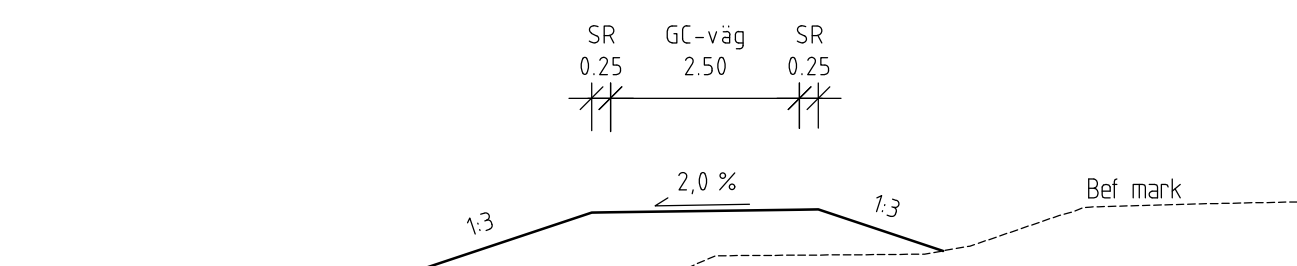


**TYPSEKTION 1
SKILJEREMSA**



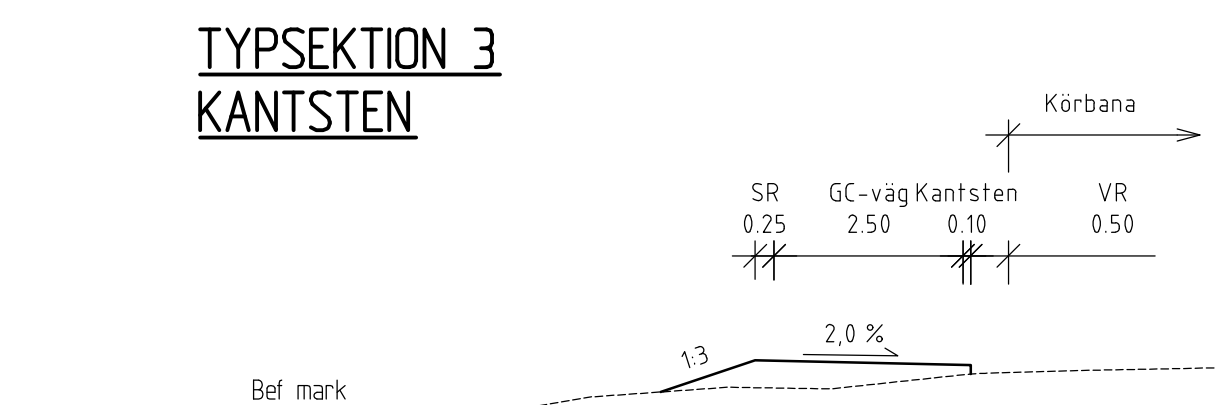
TYPSEKTION 1
GÄLLER OM INGEN ANNAN SEKTION
NAMNS

**TYPSEKTION 2
FRILIGGANDE**



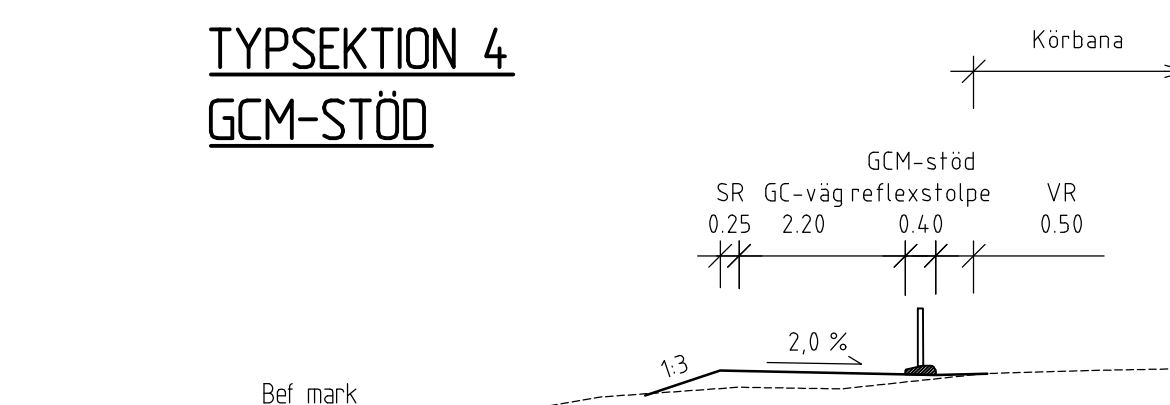
TYPSEKTION 2
0/815 - 1/235
9/330 - 9/429

**TYPSEKTION 3
KANTSTEN**



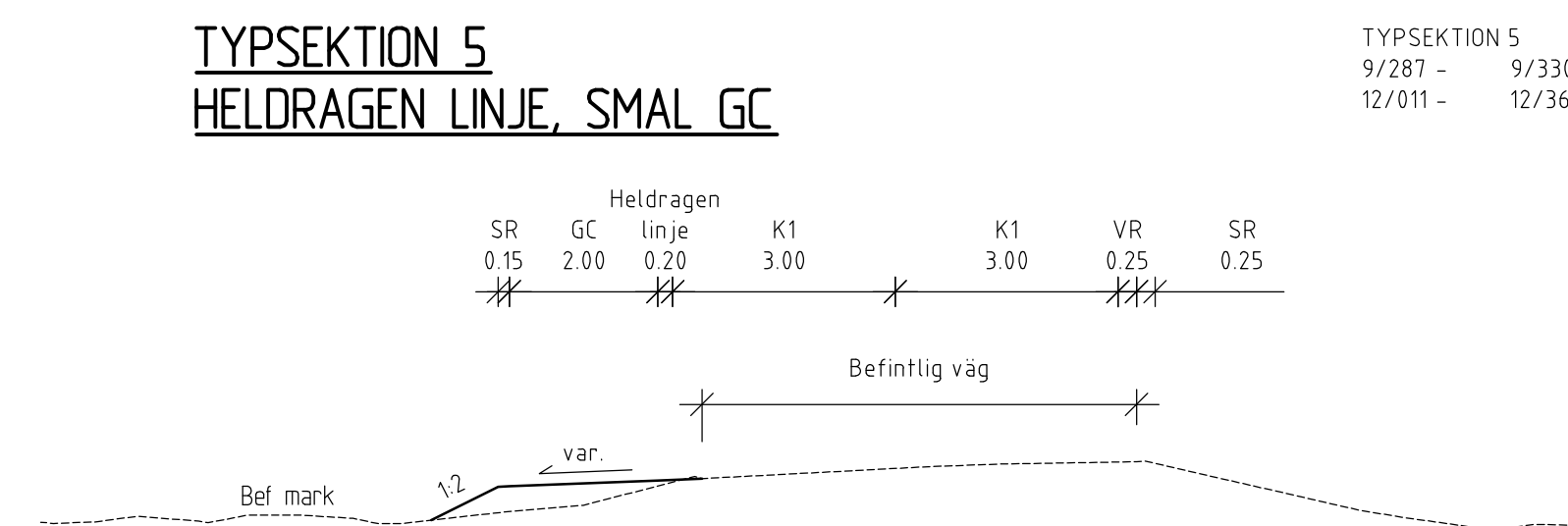
TYPSEKTION 3
20/893 - 21/077

**TYPSEKTION 4
GCM-STÖD**



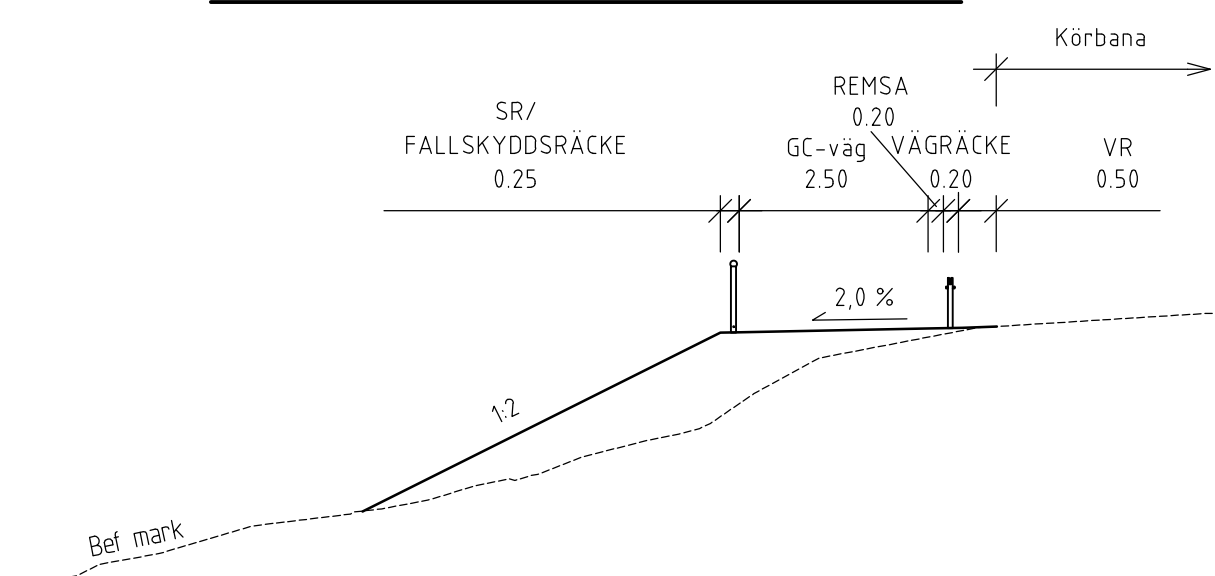
TYPSEKTION 4
2/144 - 2/242
4/477 - 4/636
5/457 - 5/691
6/190 - 6/875
7/042 - 7/125
7/223 - 7/329
7/421 - 7/481
7/770 - 7/845
8/098 - 8/134
8/745 - 8/811
9/176 - 9/287
9/473 - 9/594
9/750 - 9/809
10/184 - 10/354
11/100 - 11/160
11/317 - 11/409
13/456 - 13/530
13/905 - 13/960
14/767 - 14/832
15/196 - 15/288
15/940 - 15/965
16/355 - 16/417
16/660 - 16/780
17/265 - 17/406
17/885 - 17/971
18/297 - 18/434
19/765 - 19/859
21/220 - 21/304

**TYPSEKTION 5
HELDRAGEN LINJE, SMAL GC**

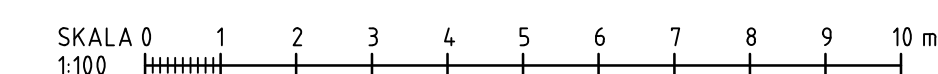


TYPSEKTION 5
9/287 - 9/330
12/011 - 12/369

**TYPSEKTION 6
VÅGRÄCKE OCH FALLSKYDDSRÄCKE**



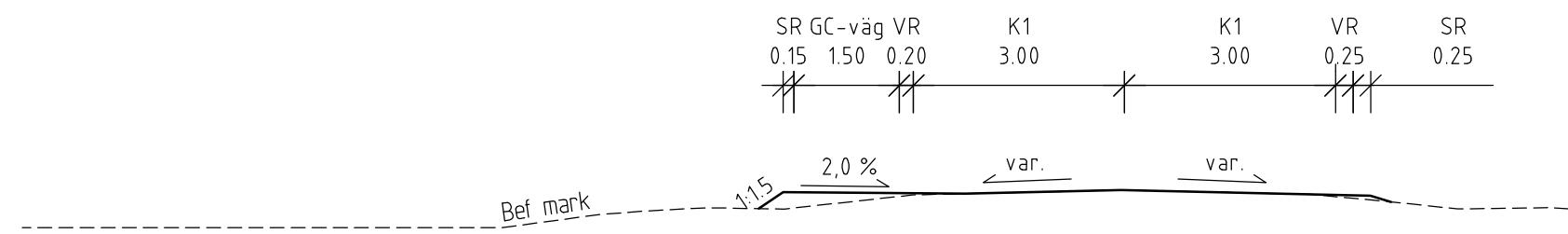
TYPSEKTION 6
5/090 - 5/267
15/683 - 15/718
15/904 - 15/925



TYP AV PLAN		
VÄGPLAN		
GRANSKNINGSSTATUS / SYFTE		
HANDLINGSTYP		
DATUM	LEVERANS / ÄNDRINGS-PM	
2020-11-30		
OBJEKT	VÄG 1022 OCH 1500 HAMMAR-SKILLINGE, GC-VÄG	
DELOMRÅDE / BANDEL	1 HAMMAR - SKILLINGE	
ANLÄGGNINGSDDEL	01 GANG- OCH CYKELVÄG	
OBJEKTNUMMER / KM	KONSTRUKTIONNUMMER	
157284		
BESTÄLLARE	LEVERANTÖR	
TRAFIKVERKET	ÅF INFRASTRUCTURE	
SKAPAD AV	UPPDRAGSNUMMER	
J. ÅKERSTRÖM	741384	
GODKÄND AV	AVDELNING	
L. KIHLBERG		
RITNINGSTYP		
SEKTIONS-RITNING		
TEKNIKOMRÅDE / INNEHÅLL		
VÄGUTFORMNING OCH TRAFIK		
BESKRIVNING		
TYPSEKTIONER TYPSEKTION 1-6		
SKALA	FORMAT	FÖRVALTNINGSNUMMER
1:100	A1	
RITNINGNUMMER	BLAD	NÄSTA BLAD
1 01 T 04 01		BET

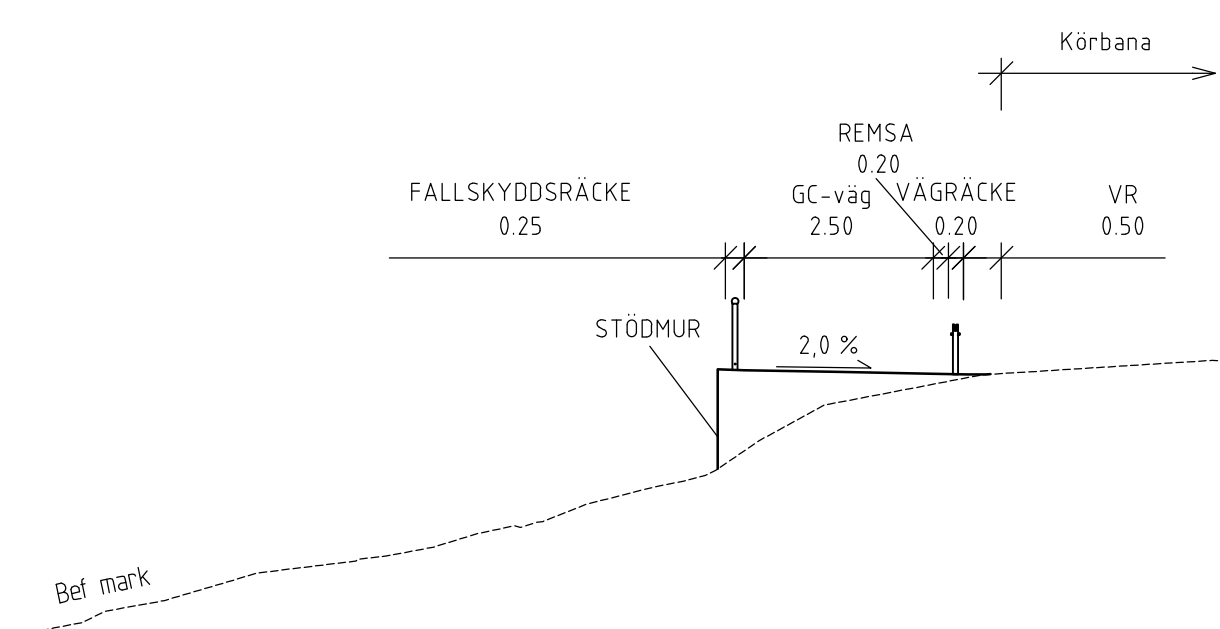
TYPSEKTION 7
HELDRAGEN LINJE, SÄRSKILT SMAL GC

TYPSEKTION 7
7/481 - 7/544
14/654 - 14/767
20/414 - 20/520



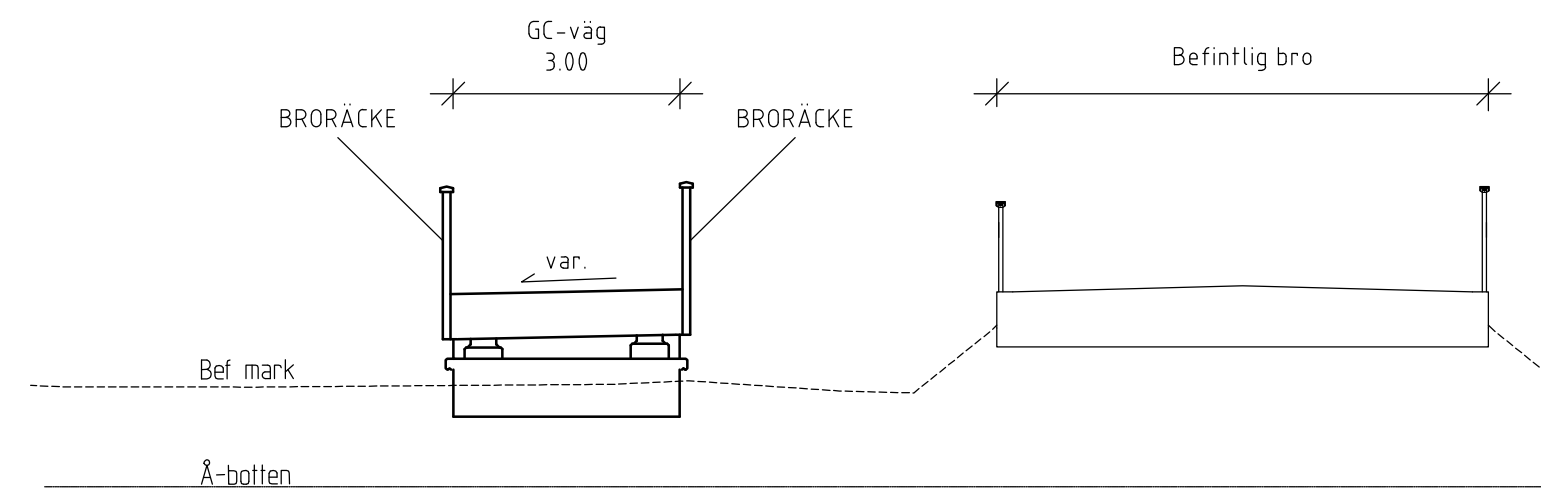
TYPSEKTION 8
VÄGRÄCKE OCH FALLSKYDDSRÄCKE VID STÖDMUR

TYPSEKTION 8
5/691 - 5/749
5/895 - 5/964



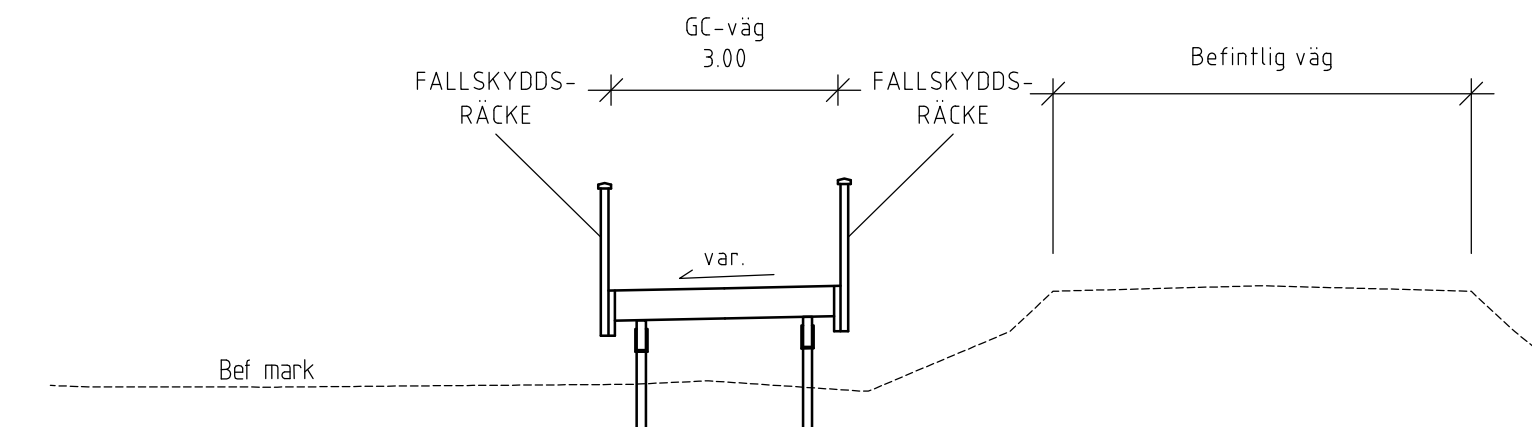
TYPSEKTION 9
BRO FÖR GC-VÄG

TYPSEKTION 9
11/275 - 11/287



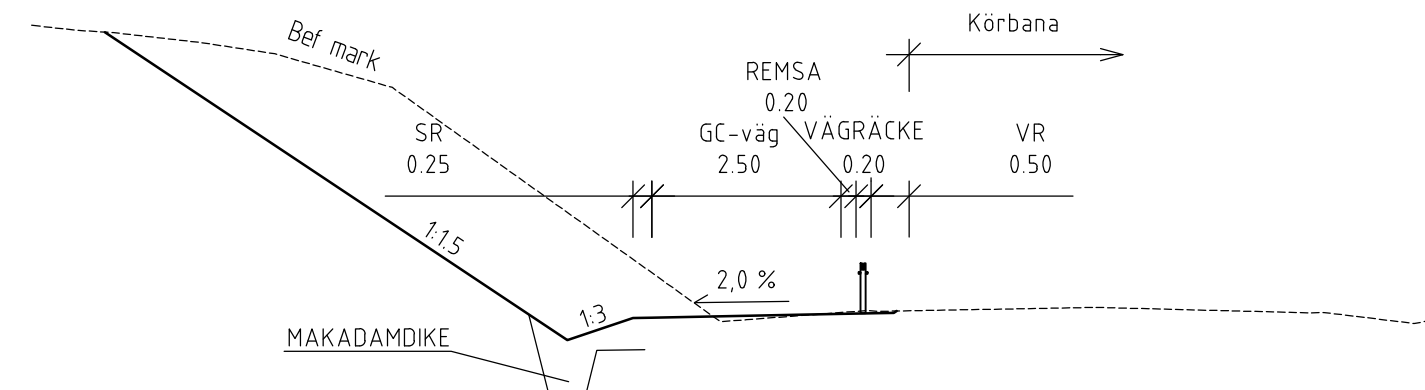
TYPSEKTION 10
SPÅNG FÖR GC-VÄG

TYPSEKTION 10
11/249 - 11/275
11/287 - 11/309



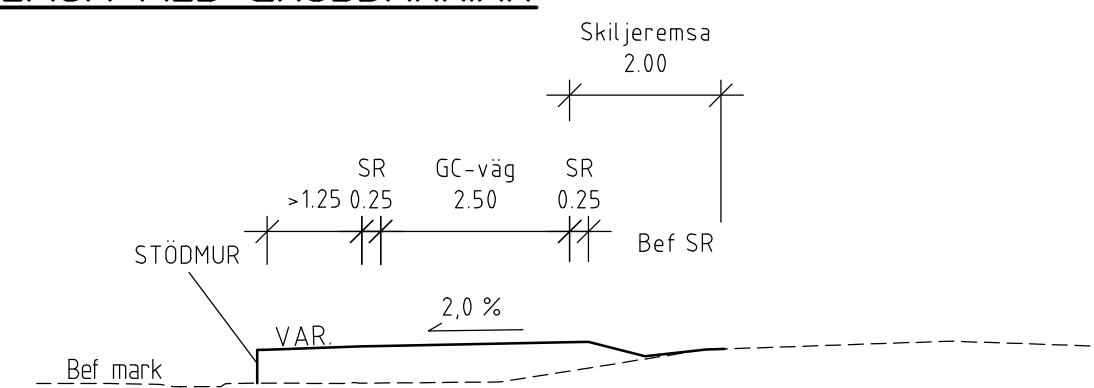
TYPSEKTION 11
VÄGRÄCKE

TYPSEKTION 11
4/916 - 5/090



TYPSEKTION 12
SKILJEREMSA MED GRODBARRIÄR

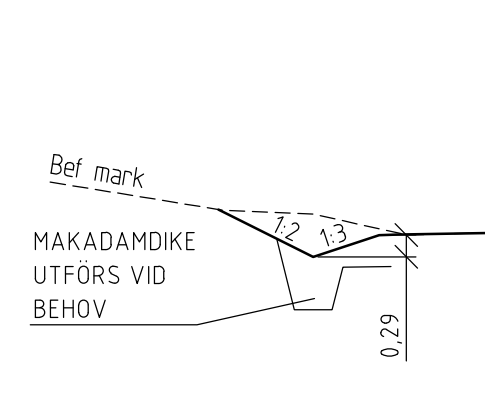
TYPSEKTION 12
4/635 - 4/690



UTFORMNING SIDOOMRÅDE

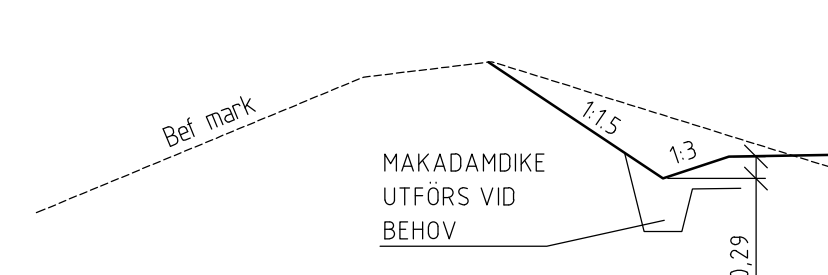
SIDOOMRÅDE TYP A
SKÄRNING, NORMALUTFÖRANDE

SIDOOMRÅDE TYP A
GÄLLER VID SKÄRNING OM INGEN
ANNAN TYP AV SIDOOMRÅDE NÄMNS



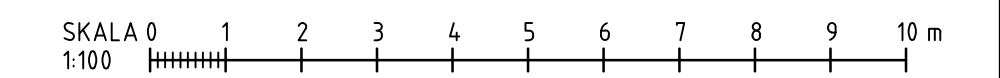
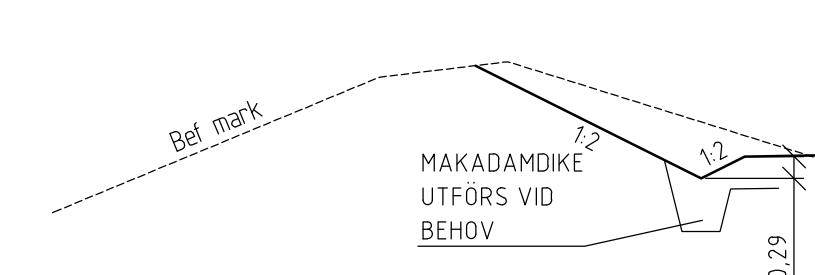
SIDOOMRÅDE TYP B
SKÄRNING, GENOM NATURRESERVAT
OCH VID FORNLÄMNING

SIDOOMRÅDE TYP B
3/620 - 3/720
3/820 - 4/150
4/180 - 4/230
4/300 - 4/450
4/705 - 4/840
17/895 - 17/973



SIDOOMRÅDE TYP C
SKÄRNING, MED INNERSLÄNT 1:2

SIDOOMRÅDE TYP C
4/531 - 4/600
5/074 - 5/259
14/700 - 14/810
15/687 - 15/742



TYP AV PLAN				VÄGPLAN			
GRANSKNINGSSTATUS / SYFTE							
HANDLINGSTYP							
DATUM				LEVERANS / ÄNDRINGS-PM			
2020-11-30							
OBJEKT							
VÄG 1022 OCH 1500 HAMMAR-SKILLINGE, GC-VÄG							
DELOMRÅDE / BANDEL							
1 HAMMAR - SKILLINGE							
ANLÄGGNINGSDEL							
01 GANG- OCH CYKELVÄG							
OBJEKTNUMMER / KM				KONSTRUKTIONSNUMMER			
157284				741384			
BESTÄLLARE				LEVERANTÖR			
TRAFIKVERKET				ÅF INFRASTRUCTURE			
SKAPAD AV				UPPDRAGSNUMMER			
J. ÅKERSTRÖM				741384			
GODKÄND AV				AVDELNING			
L. KIHLEBERG							
RITNINGSTYP							
SEKTIONS-RITNING							
TEKNIKOMRÅDE / INNEHÅLL							
VÄGUTFORMNING OCH TRAFIK							
BESKRIVNING							
TYPSEKTIONER							
TYPSEKTION 7-12							
SKALA		FORMAT		FÖRVALTNINGSNUMMER			
1:100		A1					
RITNINGSNUMMER		BLAD		NÄSTA BLAD		BET	
1 01 T 04 02							