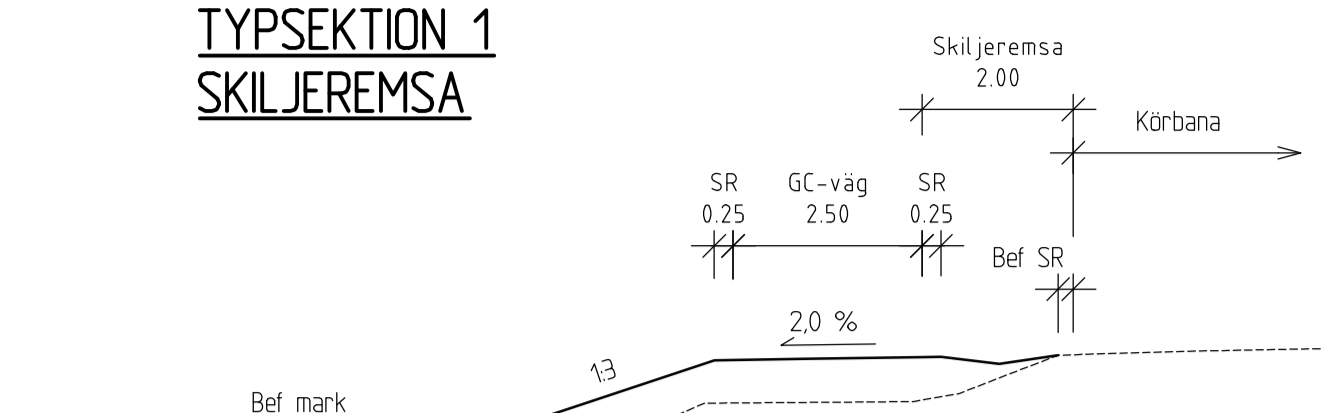
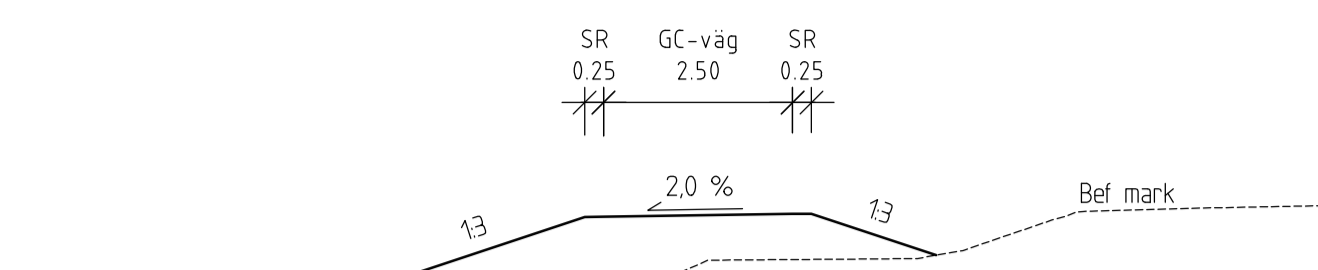


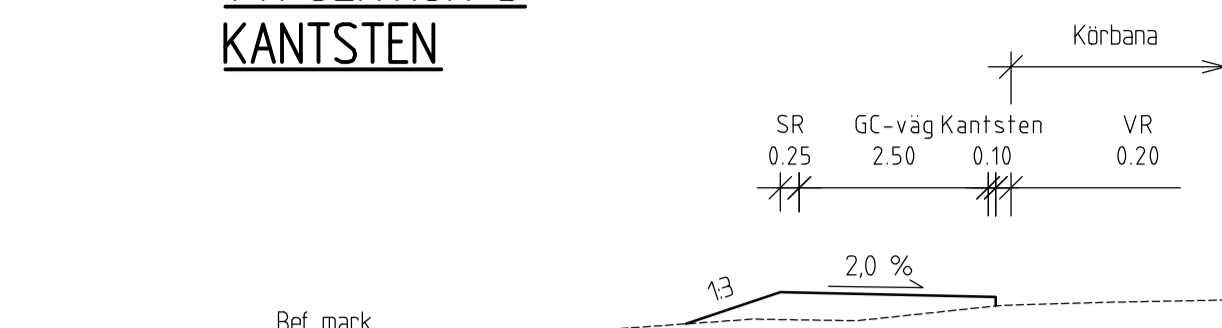
**TYPSEKTION 1  
SKILJEREMSA**



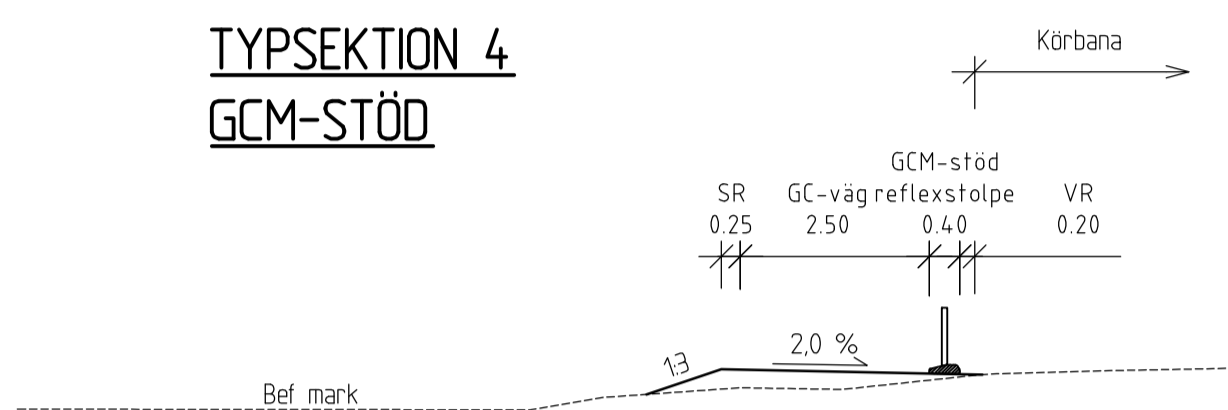
**TYPSEKTION 2  
FRILIGGANDE**



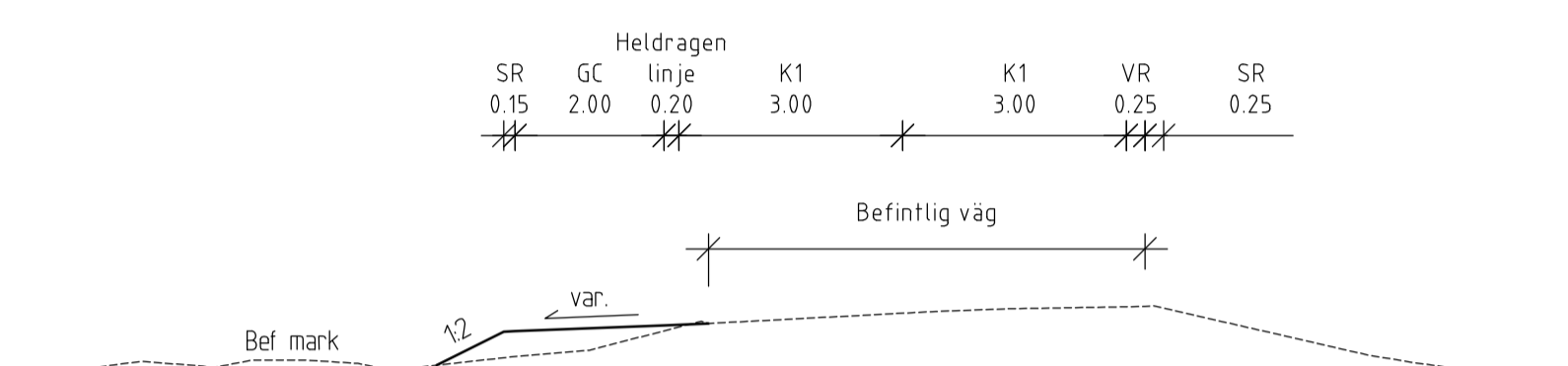
**TYPSEKTION 3  
KANTSTEN**



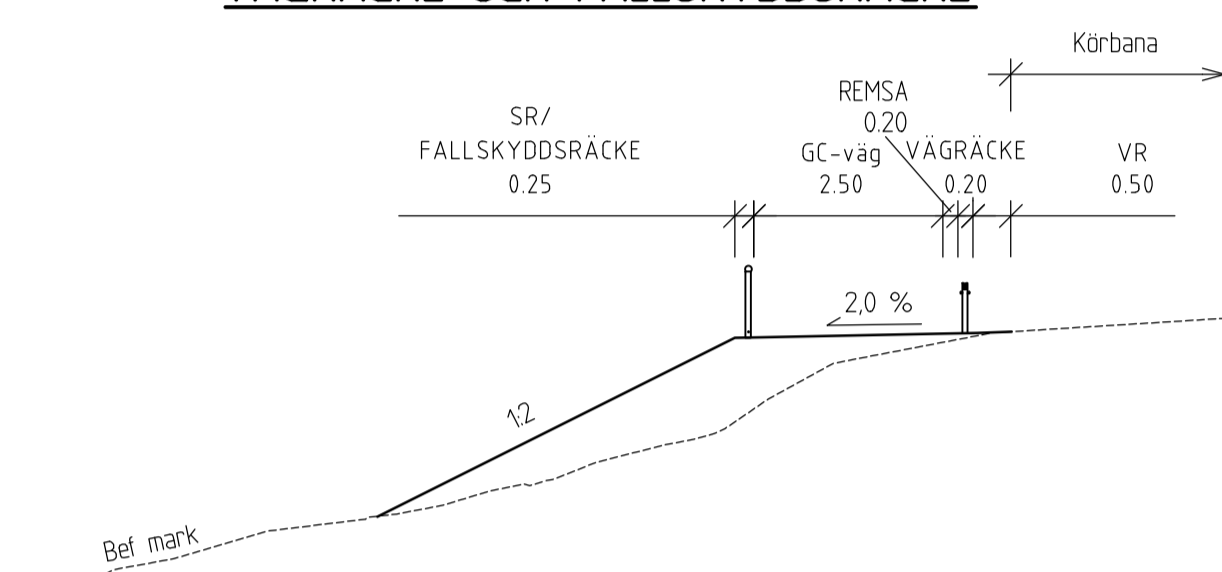
**TYPSEKTION 4  
GCM-STÖD**



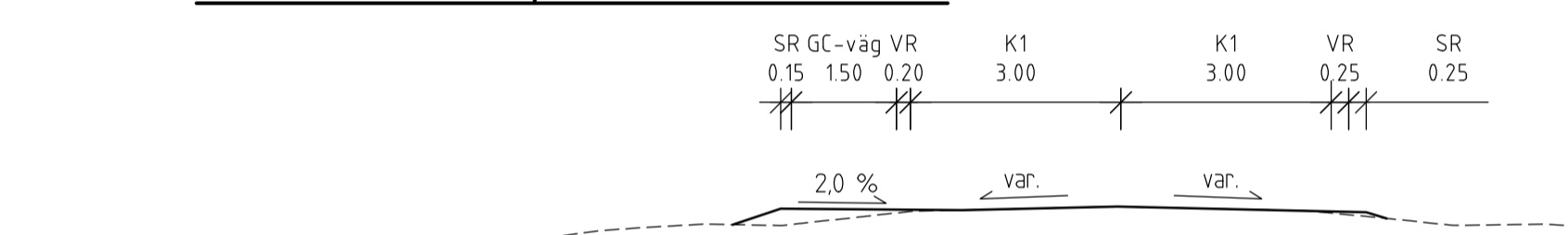
**TYPSEKTION 5  
HELDRAGEN LINJE, SMAL GC**



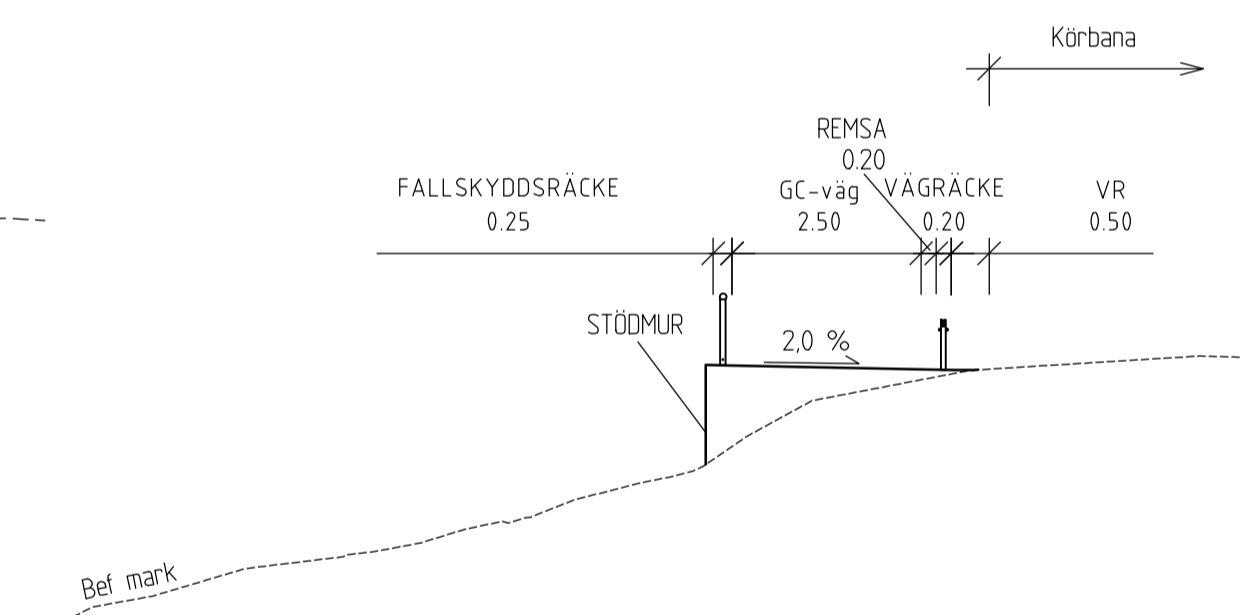
**TYPSEKTION 6  
VÄGRÄCKE OCH FALLSKYDDSRÄCKE**



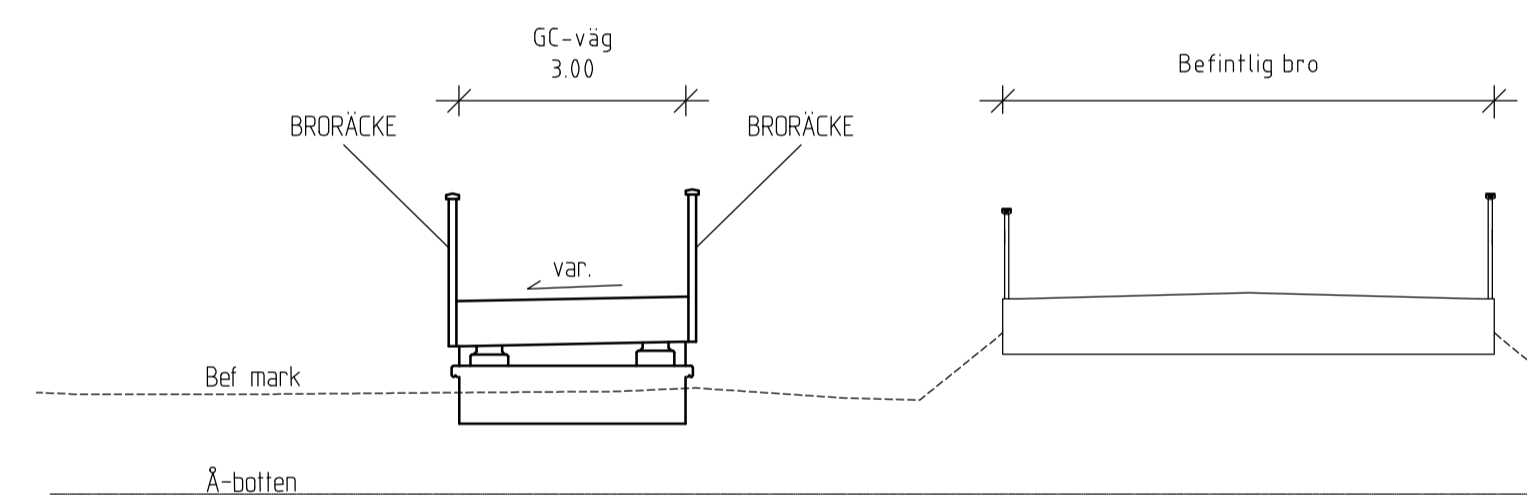
**TYPSEKTION 7  
HELDRAGEN LINJE, SÄRSKILT SMAL GC**



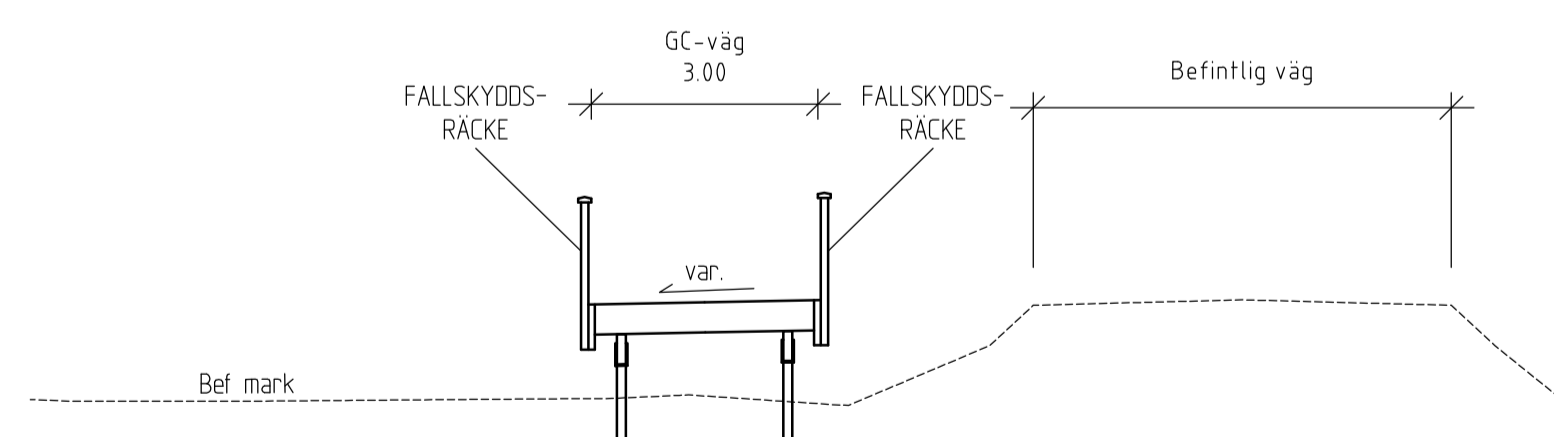
**TYPSEKTION 8  
VÄGRÄCKE OCH FALLSKYDDSRÄCKE VID STÖDMUR**



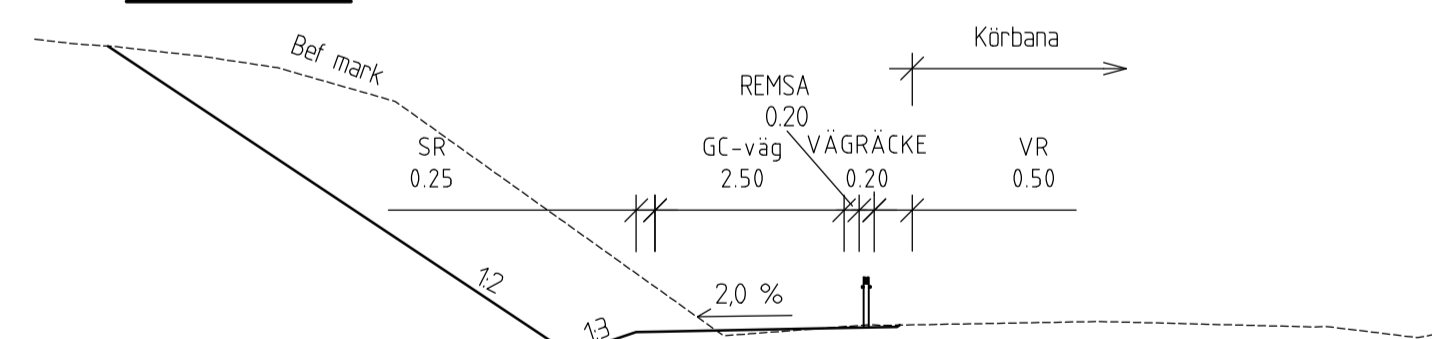
**TYPSEKTION 9  
BRO FÖR GC-VÄG**



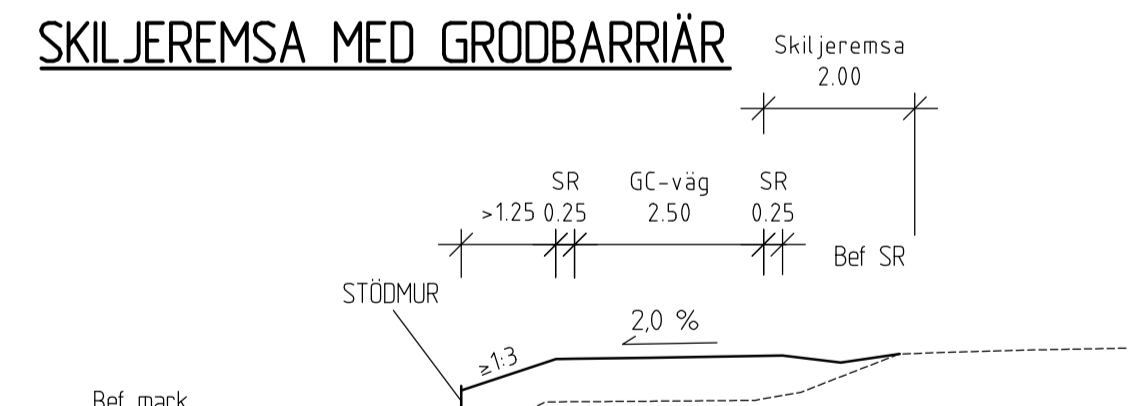
**TYPSEKTION 10  
SPÅNG FÖR GC-VÄG**



**TYPSEKTION 11  
VÄGRÄCKE**

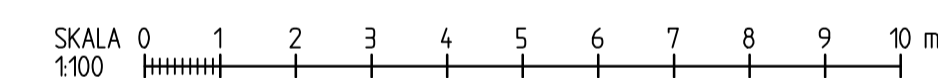


**TYPSEKTION 12  
SKILJEREMSA MED GRODBARRIÄR**



**SEKTIONSFÖRDELNING**

TYPSEKTION 1 GÄLLER OM SEKTION EJ NÄMNS NEDAN	
TYPSEKTION 2	1/235
0/815	9/381
9/336	9/429
9/396	11/263
11/241	11/301
TYPSEKTION 3	20/414 - 20/524
20/893	21/077
TYPSEKTION 4	2/145 - 2/241
4/477	4/608
5/458	5/168
5/869	5/965
6/188	6/425
6/593	6/673
7/045	7/134
7/224	7/329
7/422	7/475
7/773	7/853
8/097	8/134
9/183	9/330
9/477	9/593
9/750	9/809
10/247	10/303
11/317	11/401
11/991	12/194
13/456	13/536
13/905	13/970
14/642	14/664
14/758	14/822
15/196	15/287
15/890	15/963
16/356	16/416
16/660	16/779
17/265	17/402
17/887	17/971
18/298	18/433
19/166	19/859
21/210	21/301
TYPSEKTION 5	9/283 - 9/330
12/011	12/194
12/194	12/365
TYPSEKTION 6	5/079 - 5/267
15/683	15/748
TYPSEKTION 7	7/489 - 7/544
14/663	14/757
TYPSEKTION 8	5/691 - 5/749
5/869	5/964
TYPSEKTION 9	11/275 - 11/287
TYPSEKTION 10	11/249 - 11/275
11/287	11/309
TYPSEKTION 11	4/929 - 5/079
TYPSEKTION 12	4/635 - 4/690



TYP AV PLAN	
<b>VÄGPLAN</b>	
GRANSKNINGSSTATUS / SYFTE	
HANDLINGSTYP	
<b>GRANSKNINGSHANDLING</b>	
DATUM	LEVERANS / ÄNDRINGS-PM
2019-12-16	
OBJEKT	
<b>VÄG 1022 OCH 1500 HAMMAR-SKILLINGE, GC-VÄG</b>	
DELOMRÅDE / BANDEL	
<b>1 HAMMAR - SKILLINGE</b>	
ANLÄGGNINGSDDEL	
<b>01 GANG- OCH CYKELVÄG</b>	
OBJEKTNUMMER / KM	KONSTRUKTIONNUMMER
157284	
BESTÄLLARE	LEVERANTÖR
<b>TRAFIKVERKET</b>	<b>ÅF INFRASTRUCTURE</b>
SKAPAD AV	UPPDRAGSNUMMER
<b>O. MÄNSSON</b>	<b>741384</b>
GODKÄND AV	AVDELNING
<b>K. CAPPELLI LINDHOLM</b>	
RITNINGSTYP	
<b>SEKTIONS-RITNING</b>	
TEKNIKOMRÅDE / INNEHÅLL	
<b>VÄGUTFORMNING OCH TRAFIK</b>	
BESKRIVNING	
<b>TYPSEKTIONER</b>	
SKALA	FORMAT
<b>1:100</b>	<b>A1</b>
RITNINGNUMMER	FÖRVALTNINGSNUMMER
<b>1 01 T 04 01</b>	
BLAD	NÄSTA BLAD
	BET