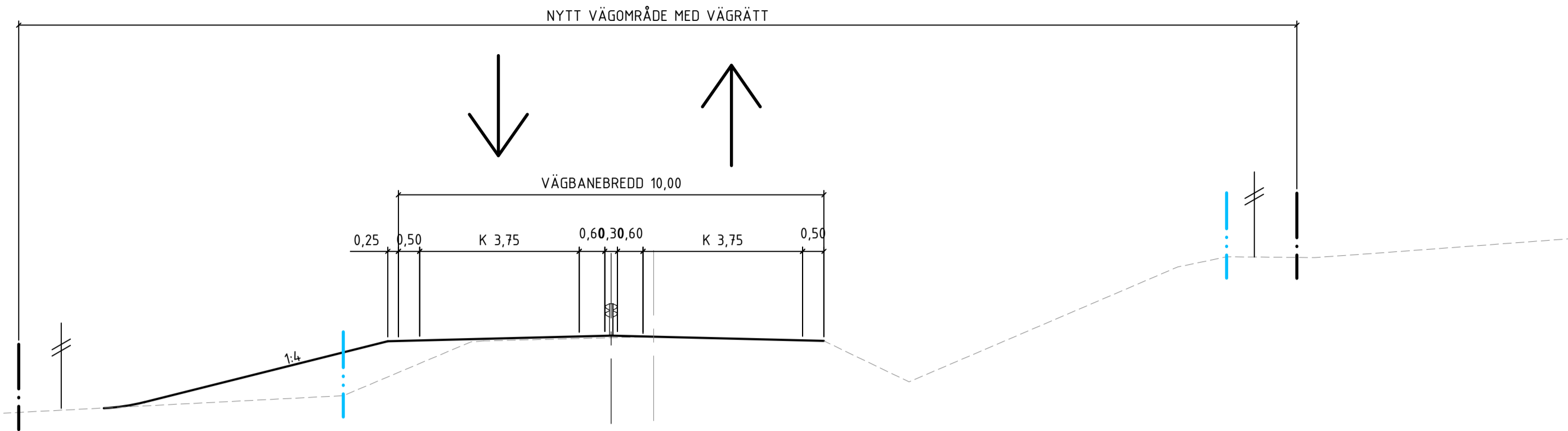
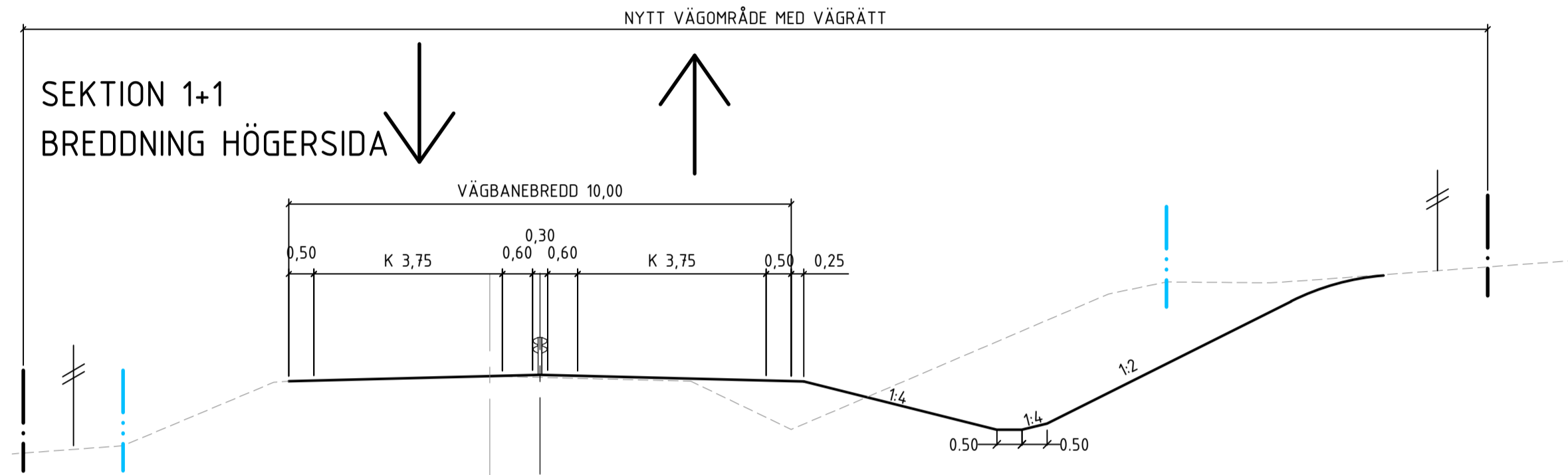


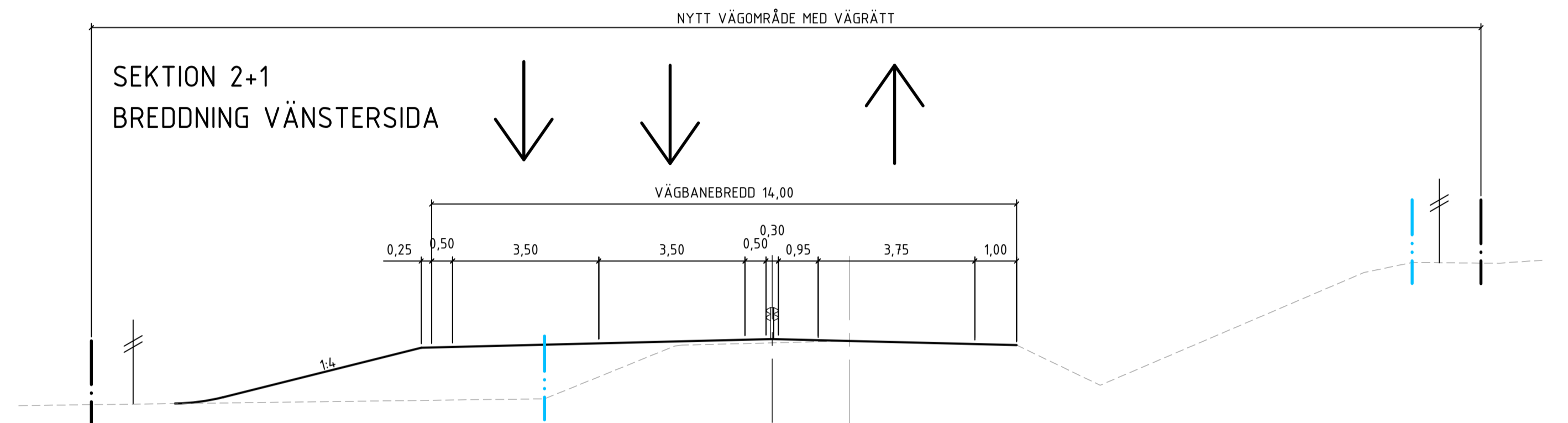
SEKTION 1+1
BREDDNING VÄNSTER



SEKTION 1+1
BREDDNING HÖGERSIDA



SEKTION 2+1
BREDDNING VÄNSTERSIDA

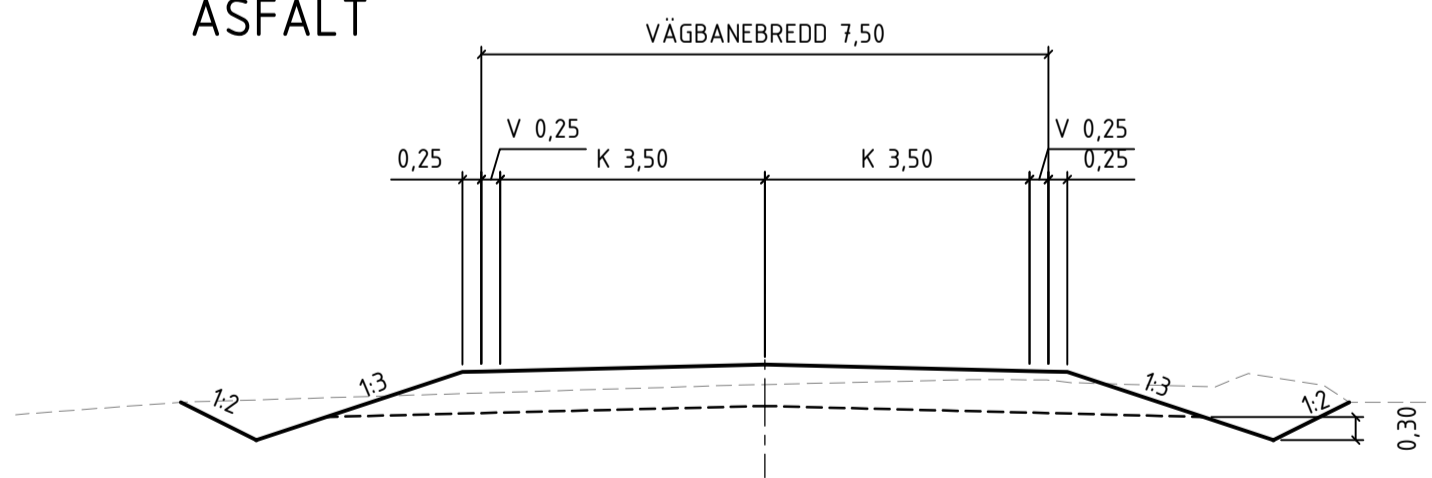


FÖRKLARING

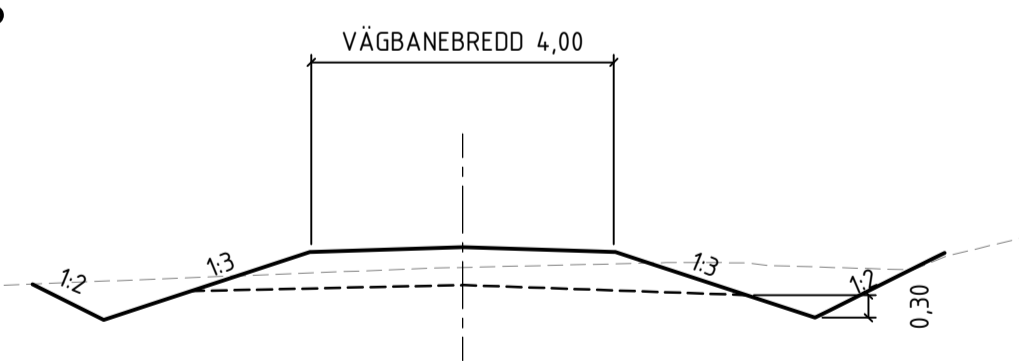
- NY VÄG-/MARKNIVÅ
- - - - - BEFINTLIG MARKNIVÅ
- · - · - · - TERRASSNIVÅ
- NYTT VÄGOMRÅDE
- · - · - · - TOLKAT BEFINTLIGT VÄGOMRÅDE
- || VILTSTÄNGSEL

SLÄNTKRÖN OCH SLÄNTFOT SKALL UTFORMAS MED SLÄNTAVRUNDNING +5M. SLÄNTAVRUNDNINGENS STORLEK VARIERAR MED NIVÅSKILLNADEN.

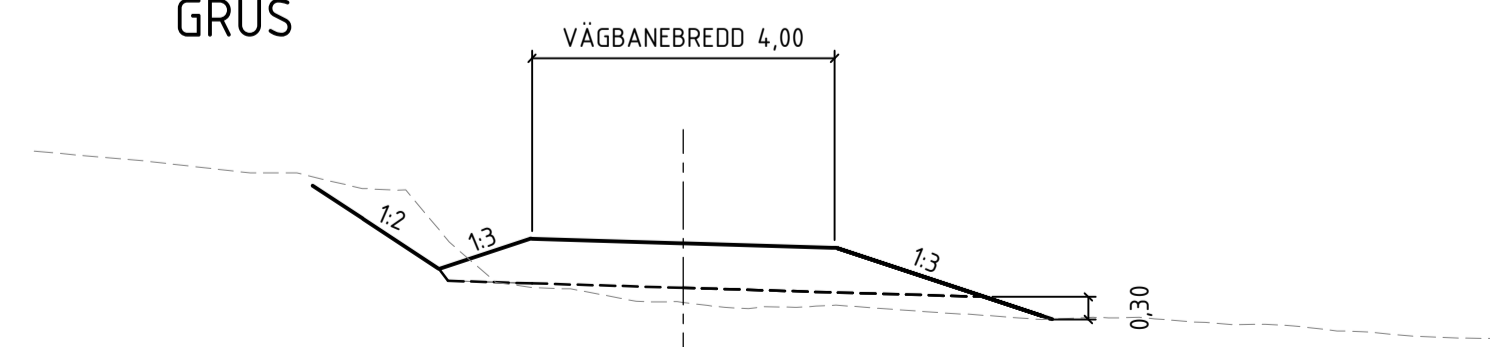
GRUPP 2
ASFALT



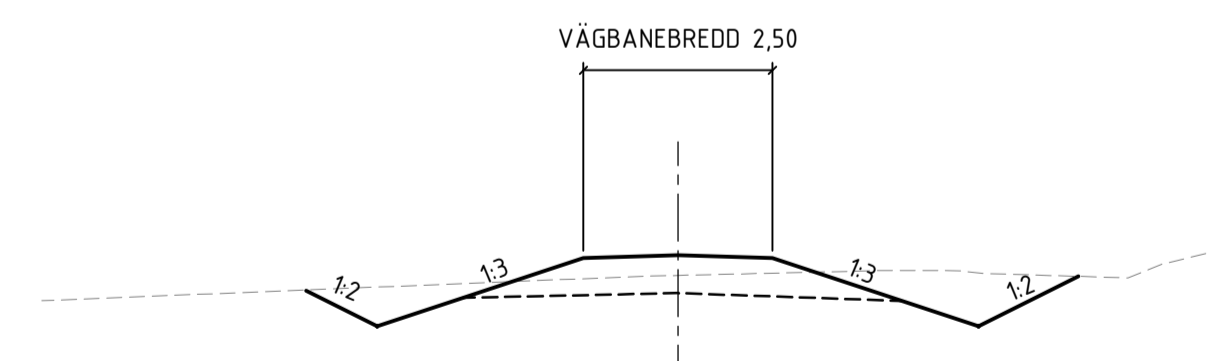
GRUPP 3
ENSKILD VÄG, MED DIKEN
GRUS



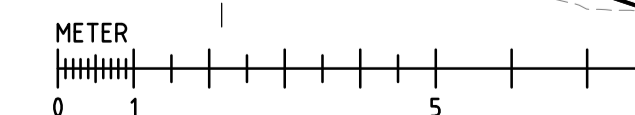
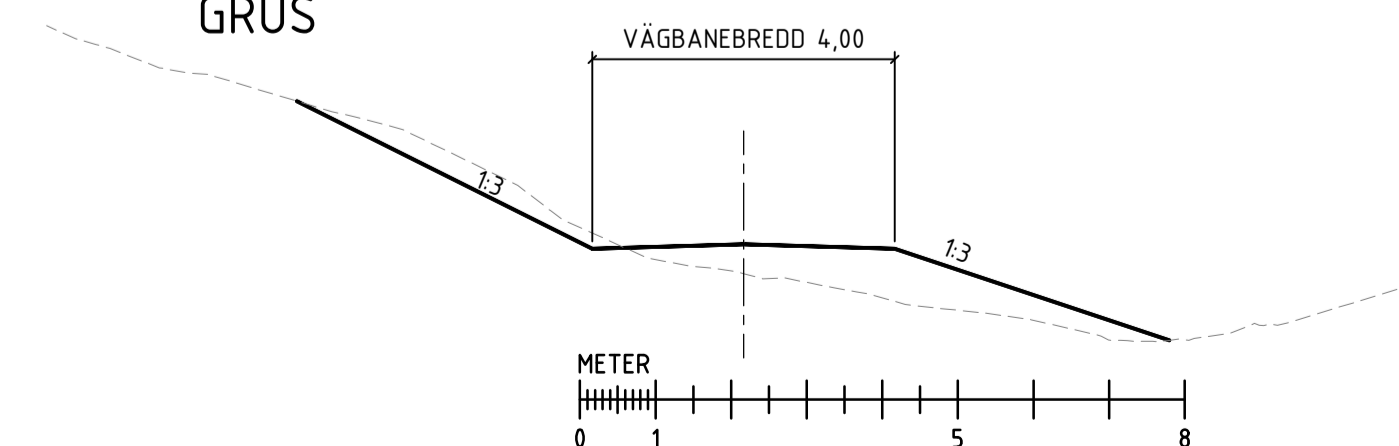
ENSKILD VÄG, ENSIDIGT TVÄRFALL
GRUS



GÅNG- OCH CYKELVÄG
GRUS



GRUPP 4
TRAKTORVÄG
GRUS

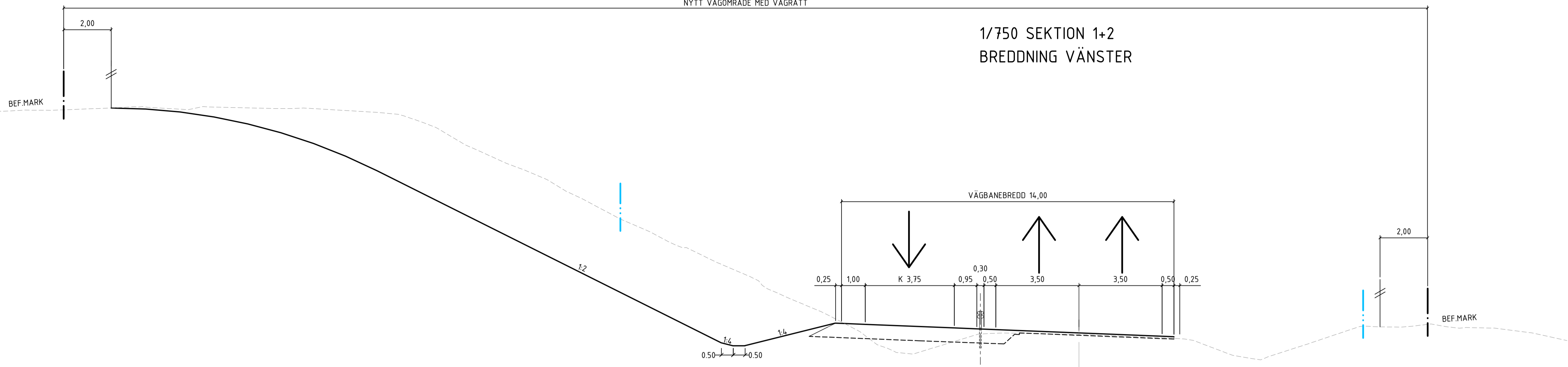


TYP AV PLAN		VÄGPLAN	
GRANSKNINGSSTATUS / SYFTE			
HANDLINGSTYP FASTSTÄLLELSEHANDLING			
DATUM 2023-06-20		LEVERANS / ÄNDRINGS-PM	
OBJEKT VÄG 26/47 MULLSJÖ-SLÄTTÄNG			
DELOMRÅDE / BANDEL MULLSJÖ-SLÄTTÄNG			
ANLÄGGNINGSDEL 00 GEMENSAMT			
OBJEKTNUMMER / KM 166054	KONSTRUKTIONNUMMER		
BESTÄLLARE TRAFIKVERKET	LEVERANTÖR RAMBOLL		
SKAPAD AV F. ANDERSSON	UPPDRAGSNUMMER 1320049090		
GODKÄND AV M. ÅNELIUS	ÄVDELNING		
RITNINGSTYP SEKTION			
TEKNIKOMRÅDE / INNEHÅLL VÄGUTFORMNING OCH TRAFIK			
BESKRIVNING TYPSEKTIONER VÄG 26/47			
SKALA 1:100	FORMAT A1	FÖRVALTNINGSNUMMER	
RITNINGNUMMER 1 00 T 04 01	BLAD	NÄSTABLAD	BET

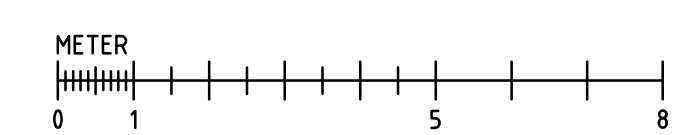
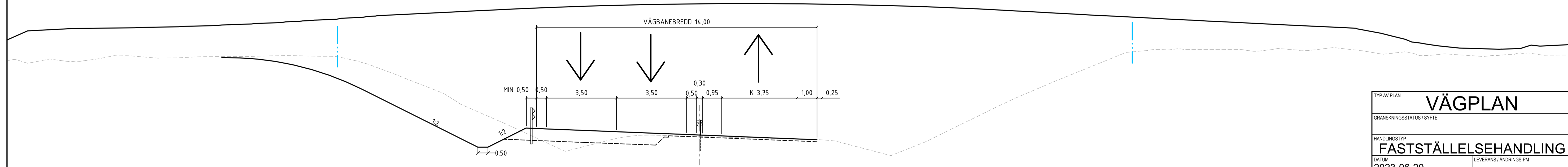
- FÖRKLARING**
- NY VÄG-/MARKNIVÅ
 - - - - - BEFINTLIG MARKNIVÅ
 - · - · - · - TERRASSNIVÅ
 - - - - - NYTT VÄGOMRÅDE
 - · - · - · - TOLKAT BEFINTLIGT VÄGOMRÅDE
 - || VILTSTÄNGSEL
- SLÄNTRÖN OCH SLÄNTFOT SKALL UTFORMAS MED SLÄNTAVRUNDNING ESM. SLÄNTAVRUNDNINGENS STORLEK VARIERAR MED NIVÅSKILLNADEN.

NYTT VÄGOMRÅDE MED VÄGRÄTT

1/750 SEKTION 1+2
BREDDNING VÄNSTER



3/542 SEKTION 2+1 FAUNABRO
BREDDNING VÄNSTER



TYP AV PLAN		VÄGPLAN	
GRANSKNINGSSTATUS / SYFTE			
HANDLINGSTYP			
FASTSTÄLLELSEHANDLING			
DATUM	2023-06-20	LEVERANS / ÄNDRINGS-PM	
OBJEKT			
VÄG 26/47		MULLSJÖ-SLÄTTÄNG	
DELOMRÅDE / BANDEL			
MULLSJÖ-SLÄTTÄNG			
ANLÄGGNINGSDEL			
00 GEMENSAMT			
OBJEKTNUMMER / KM	166054	KONSTRUKTIONNUMMER	
BESTÄLLARE	TRAFIKVERKET	LEVERANTÖR	RAMBOLL
SKAPAD AV	F. ANDERSSON	UPPDRAGSNUMMER	1320049090
GODKÄND AV	M. ÅNELIUS	AVDELNING	
RITNINGSTYP			
SEKTION			
TEKNIKOMRÅDE / INNEHÅLL			
VÄGUTFORMNING OCH TRAFIK			
BESKRIVNING			
TVÄRSEKTION			
1/750, 3/542 FAUNABRO			
SKALA	1:100	FORMAT	A1
RITNINGNUMMER	1 00 T 04 02	BLAD	NÄSTA BLAD BET

FÖRKLARING

- NY VÄG-/MARKNIVÅ
- - - BEFINTLIG MARKNIVÅ
- · - · - TERRASSNIVÅ
- · - · - NYTT VÄGOMRÅDE
- · - · - TOLKAT BEFINTLIGT VÄGOMRÅDE

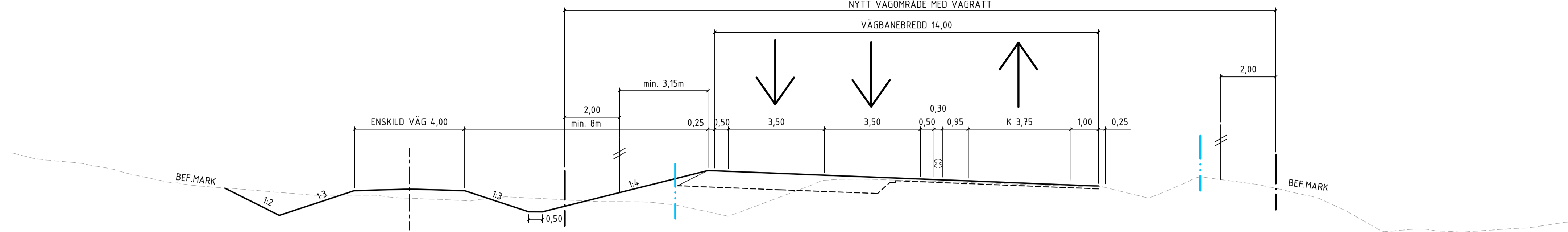


SLÄNTRÖN OCH SLÄNTFOT SKALL UTFORMAS MED SLÄNTAVRUNDNING ±5M. SLÄNTAVRUNDNINGENS STORLEK VARIERAR MED NIVÅSKILLNADEN.

4/140 SEKTION 2+1

BREDDNING VÄNSTER

NYTT VÄGOMRÅDE MED VÄGRÄTT

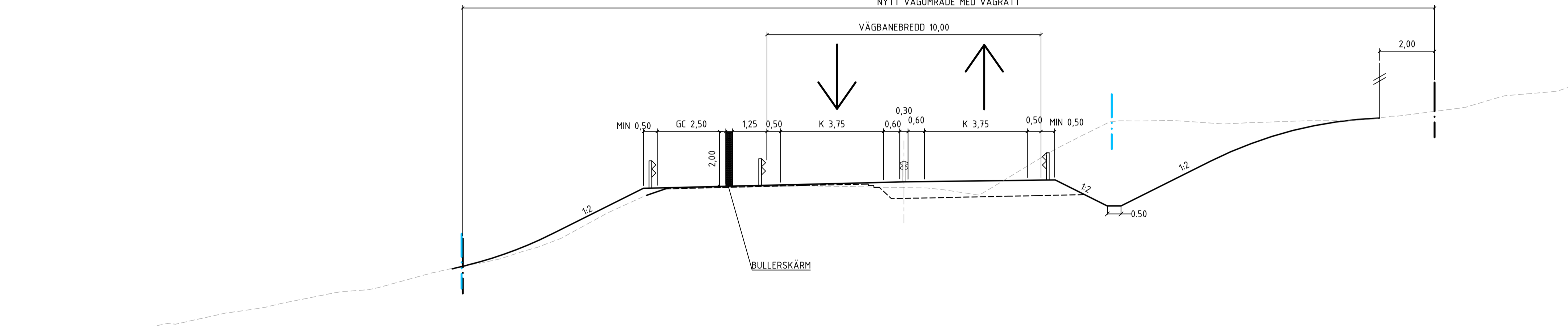


4/600 SEKTION 1+1 MED

GC BREDDNING HÖGER

NYTT VÄGOMRÅDE MED VÄGRÄTT

VÄGBANE BREDD 10,00

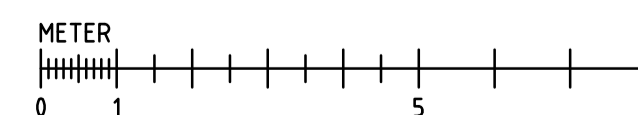
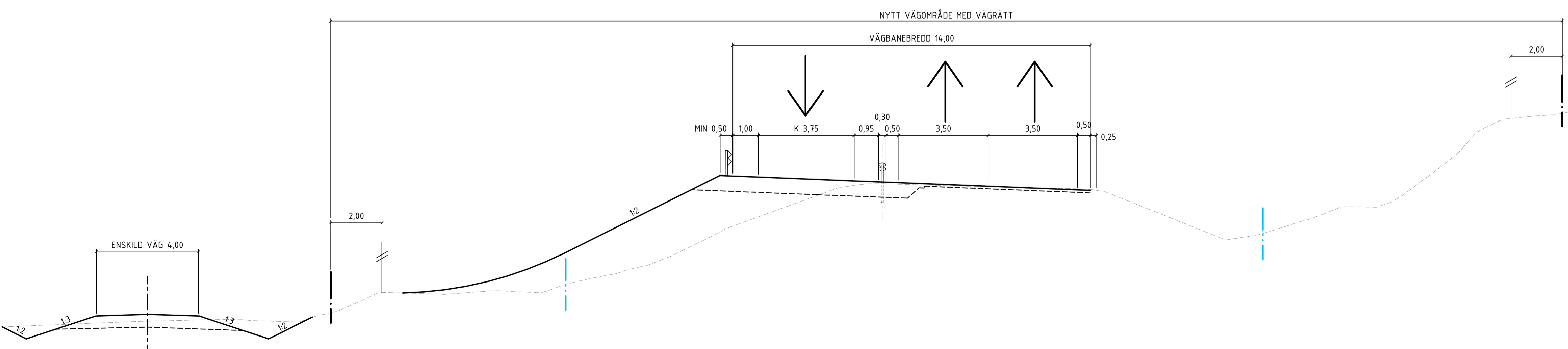


5/600 SEKTION 1+2

BREDDNING VÄNSTER

NYTT VÄGOMRÅDE MED VÄGRÄTT

VÄGBANE BREDD 14,00



TYP AV PLAN		VÄGPLAN	
GRANSKNINGSSTATUS / SYFTE			
HANDLINGSTYP			
FASTSTÄLLELSEHANDLING			
DATUM	2023-06-20	LEVERANS / ÄNDRINGS-PM	
OBJEKT	VÄG 26/47 MULLSJÖ-SLÄTTÄNG		
DELOMRÅDE / BANDEL	MULLSJÖ-SLÄTTÄNG		
ANLÄGGNINGSDEL	00 GEMENSAMT		
OBJEKTNUMMER / KM	166054	KONSTRUKTIONNUMMER	
BESTÄLLARE	TRAFIKVERKET	LEVERANTÖR	RAMBOLL
SKAPAD AV	F. ANDERSSON	UPPDRAGSNUMMER	1320049090
GODKÄND AV	M. ÅNELIUS	ÄVDELNING	
RITNINGSTYP	SEKTION		
TEKNIKOMRÅDE / INNEHÅLL	VÄGUTFORMNING OCH TRAFIK		
BESKRIVNING	TVÄRSEKTION 4/140, 4/600, 5/600		
SKALA	1:100	FORMAT	A1
RITNINGNUMMER	1 00 T 04 03	BLAD	NÄSTA BLAD BET

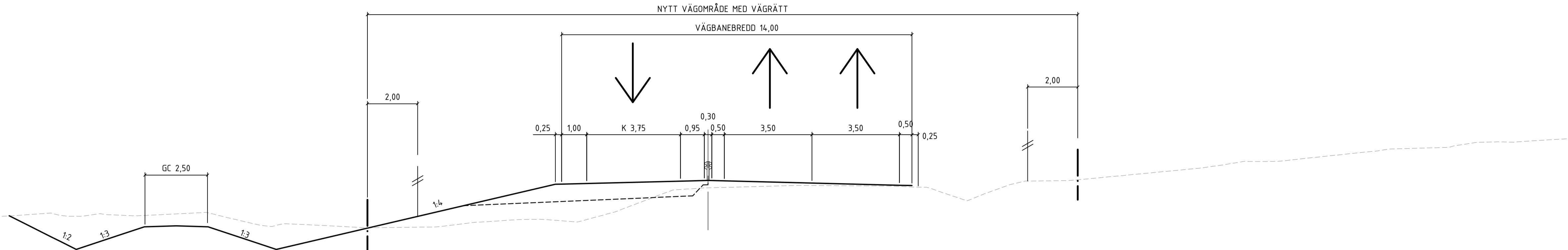
FÖRKLARING

- NY VÄG-/MARKNIVÅ
- - - BEFINTLIG MARKNIVÅ
- · - · - TERRASSNIVÅ
- · - · - NYTT VÄGOMRÅDE
- - · - · - TOLKAT BEFINTLIGT VÄGOMRÅDE
- || VILTSTÄNGSEL

SLÄNTKRÖN OCH SLÄNTFOT SKALL UTFORMAS MED SLÄNTAVRUNDNING ±5M. SLÄNTAVRUNDNINGENS STÖRLEK VARIERAR MED NIVÅSKILLNADEN.

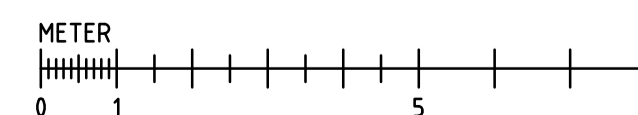
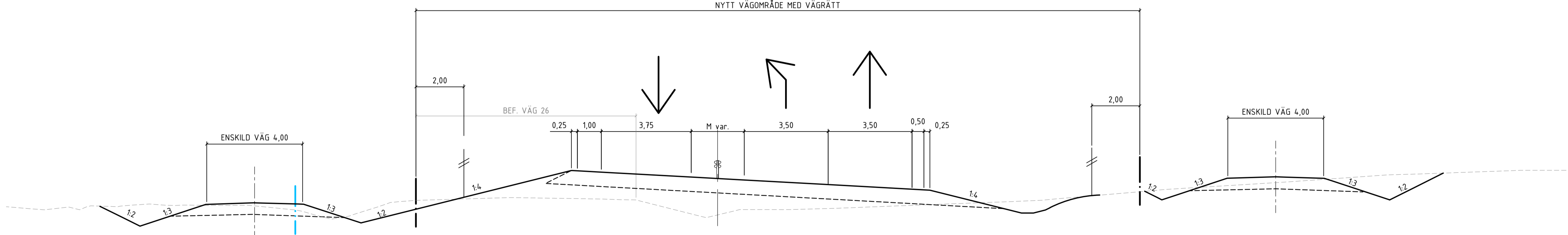
NYTT VÄGOMRÅDE MED VÄGRÄTT

VÄGBANE BREDD 14,00



6/560 SEKTION
ANSLUTNING SÖDRA
BROHOLM

NYTT VÄGOMRÅDE MED VÄGRÄTT



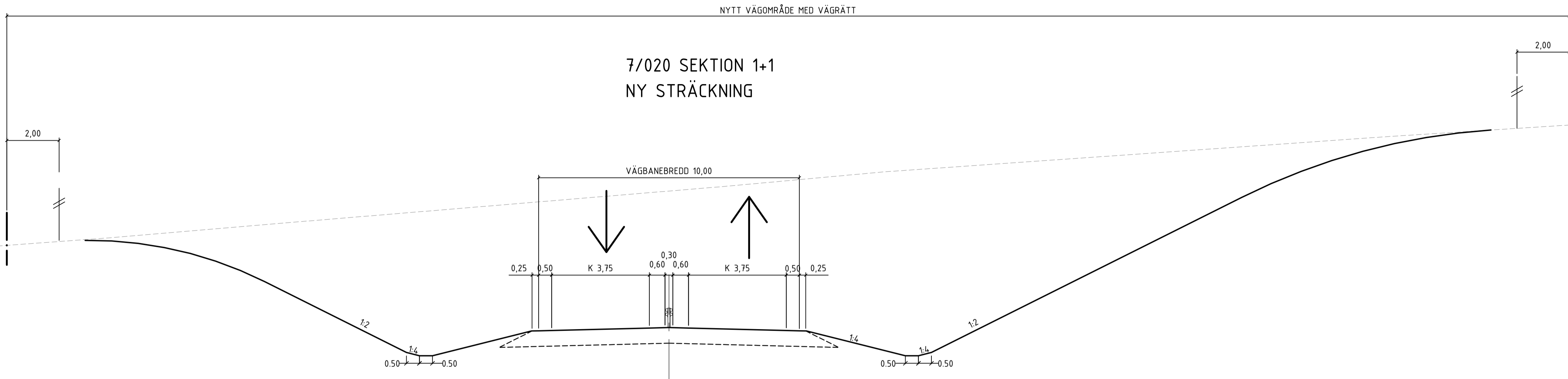
TYP AV PLAN		VÄGPLAN	
GRANSKNINGSSTATUS / SYFTE			
HANDLINGSTYP			
FASTSTÄLLELSEHANDLING		LEVERANS / ÄNDRINGS-PM	
DATUM		2023-06-20	
OBJEKT			
VÄG 26/47		MULLSJÖ-SLÄTTÄNG	
DELOMRÅDE / BANDEL			
MULLSJÖ-SLÄTTÄNG			
ANLÄGGNINGSDEL			
00 GEMENSAMT			
OBJEKTNUMMER / KM		KONSTRUKTIONNUMMER	
166054		1320049090	
BESTÄLLARE		LEVERANTÖR	
TRAFIKVERKET		RAMBOLL	
SKAPAD AV		UPPDRAGSNUMMER	
F. ANDERSSON		1320049090	
GODKÄND AV		ÄRDELNING	
M. ÅNELIUS			
RITNINGSTYP			
SEKTION			
TEKNIKOMRÅDE / INNEHÅLL			
VÄGUTFORMNING OCH TRAFIK			
BESKRIVNING			
TVÄRSEKTION			
6/620, 7/020			
SKALA		FÖRVALTNINGSNUMMER	
1:100		A1	
RITINGSNUMMER		BLAD	
1 00 T 04 04		NÄSTA BLAD	
		BET	

FÖRKLARING

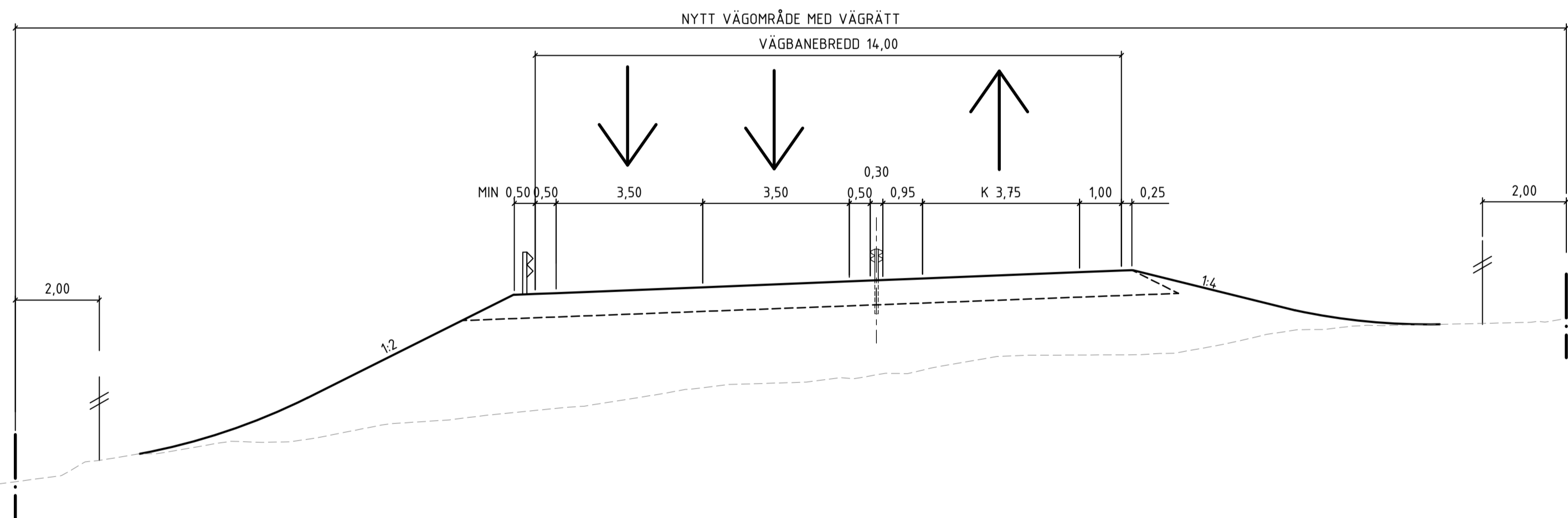
- NY VÄG-/MARKNIVÅ
- - - - - BEFINTLIG MARKNIVÅ
- · - · - · - TERRASSNIVÅ
- · - · - · - NYTT VÄGOMRÅDE
- · — · — · — TOLKAT BEFINTLIGT VÄGOMRÅDE
- ||| VILTSTÄNGSEL

SLÄNTRÖN OCH SLÄNTFÖT SKALL UTFORMAS MED SLÄNTAVRUNDNING ±5M. SLÄNTAVRUNDNINGENS STORLEK VARIERAR MED NIVÅSKILLNADEN.

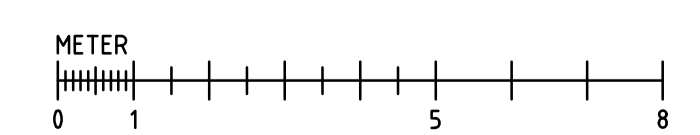
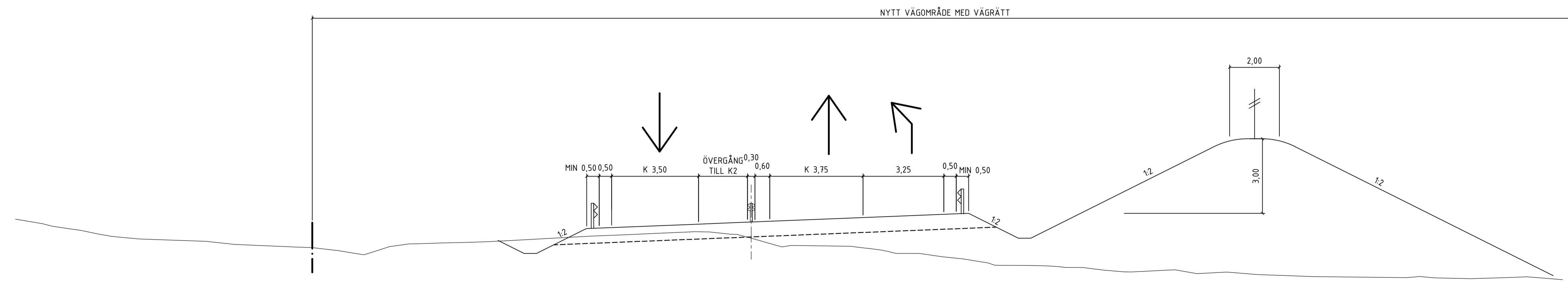
7/020 SEKTION 1+1
NY STRÄCKNING



7/490 SEKTION 2+1
NY STRÄCKNING



8/750 SEKTION
BULLERVALL



TYP AV PLAN		VÄGPLAN	
GRANSKNINGSSTATUS / SYFTE			
HANDLINGSTYP			
FASTSTÄLLELSEHANDLING			
DATUM	2023-06-20	LEVERANS / ÄNDRINGS-PM	
OBJEKT			
VÄG 26/47			
MULLSJÖ-SLÄTTÄNG			
DELOMRÅDE / BANDEL			
MULLSJÖ-SLÄTTÄNG			
ANLÄGGNINGSDEL			
00 GEMENSAMT			
OBJEKTNUMMER / KM	166054	KONSTRUKTIONSNUMMER	
BESTÄLLARE	TRAFIKVERKET	LEVERANTÖR	RAMBOLL
SKAPAD AV	F. ANDERSSON	UPPDRAGSNUMMER	1320049090
GODKÄND AV	M. ÅNELIUS	ÄVEDELNING	
RITNINGSTYP			
SEKTION			
TEKNIKOMRÅDE / INNEHÅLL			
VÄGUTFORMNING OCH TRAFIK			
BESKRIVNING			
TVÄRSEKTION			
7/020, 7/490, 8/750			
SKALA	1:100	FORMAT	A1
RITINGSNUMMER	1 00 T 04 05	BLAD	NÄSTA BLAD BET

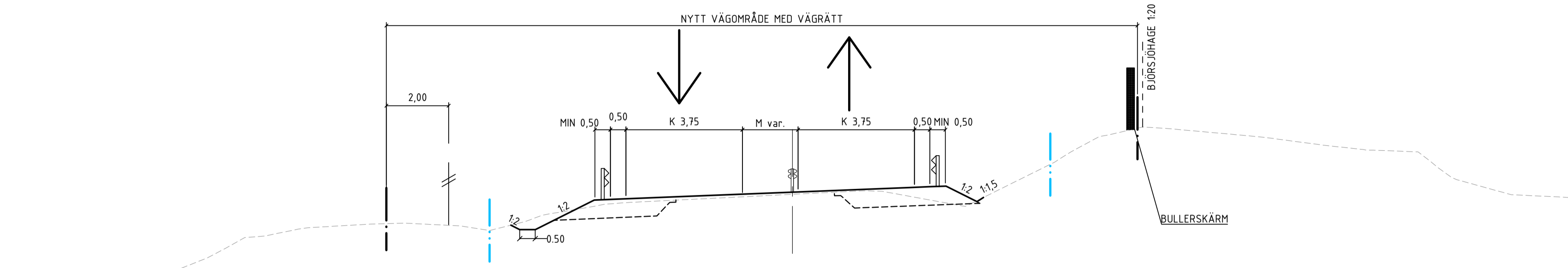
FÖRKLARING

- NY VÄG-/MARKNIVÅ
- - - BEFINTLIG MARKNIVÅ
- · - · - TERRASSNIVÅ
- · — · — NYTT VÄGOMRÅDE
- · · · · TOLKAT BEFINTLIGT VÄGOMRÅDE

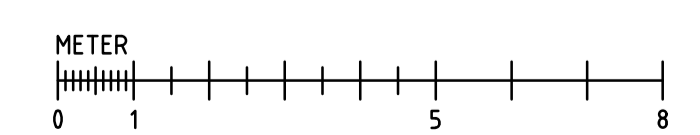
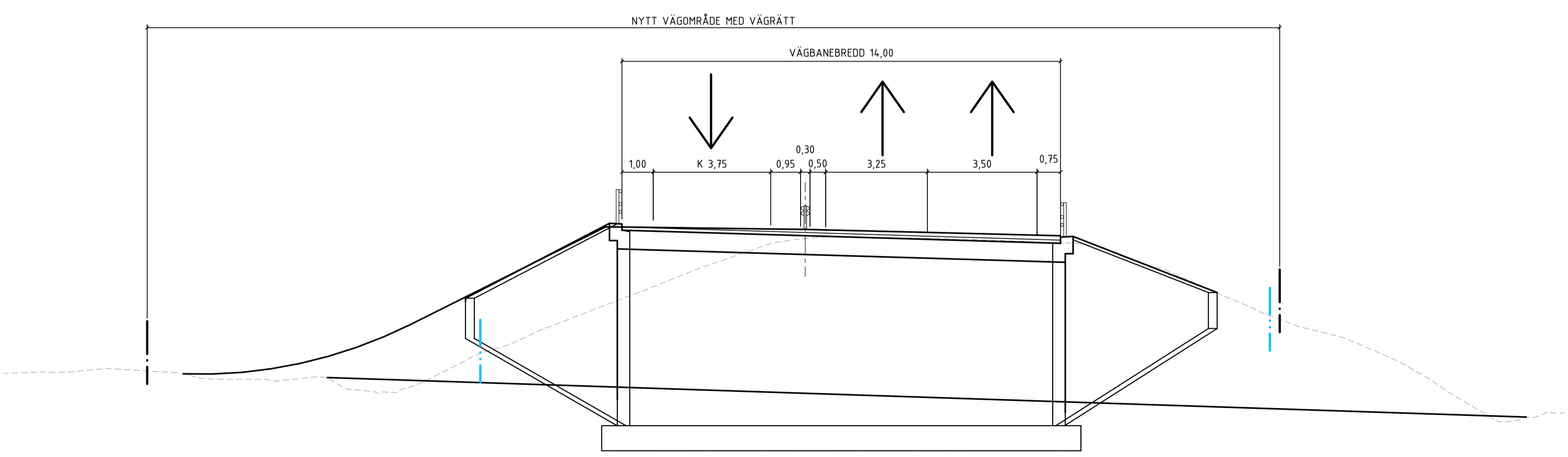
⊃ VILTSTÄNGSEL

SLÄNTRÖN OCH SLÄNTFOT SKALL UTFORMAS MED SLÄNTAVRUNDNING 25M. SLÄNTAVRUNDNINGENS STORLEK VARIERAR MED NIVÅSKILLNADEN.

8/850 SEKTION 1+1
ÖVERGÅNG TILL BRO
MED DRÄNERING



13/020 SEKTION 1+2 FAUNAPASSAGE NORRA
BREDDNING VÄNSTER



TYP AV PLAN		VÄGPLAN	
GRANSKNINGSSTATUS / SYFTE			
HANDLINGSTYP			
FASTSTÄLLELSEHANDLING			
DATUM		LEVERANS / ÄNDRINGS-PM	
2023-06-20			
OBJEKT			
VÄG 26/47 MULLSJÖ-SLÄTTÄNG			
DELOMRÅDE / BANDEL			
MULLSJÖ-SLÄTTÄNG			
ANLÄGGNINGSDEL			
00 GEMENSAMT			
OBJEKTNUMMER / KM		KONSTRUKTIONNUMMER	
166054			
BESTÄLLARE		LEVERANTÖR	
SKAPAD AV		UPPDRAGSNUMMER	
F. ANDERSSON		1320049090	
GODKÄND AV		ÄVDELNING	
M. ÅNELIUS			
RITNINGSTYP			
SEKTION			
TEKNIKOMRÅDE / INNEHÅLL			
VÄGUTFORMNING OCH TRAFIK			
BESKRIVNING			
TVÄRSEKTION 8/850, 13/020			
SKALA	FORMAT	FÖRVALTNINGSNUMMER	
1:100	A1		
RITINGSNUMMER	BLAD	NÄSTA BLAD	BET
1 00 T 04 06			

PlotId: 23 05 31 16:03 Fil: G:\G01\Sva\2020\1320049090_Väg_26_Mullsjö - Uppstart\3_Teknik\T_Ritdet\10010406.dwg