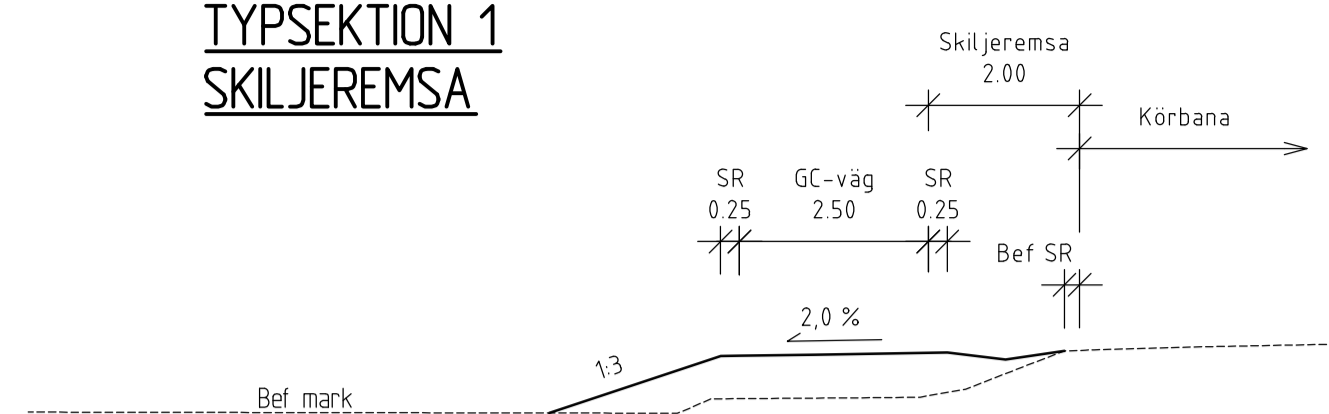
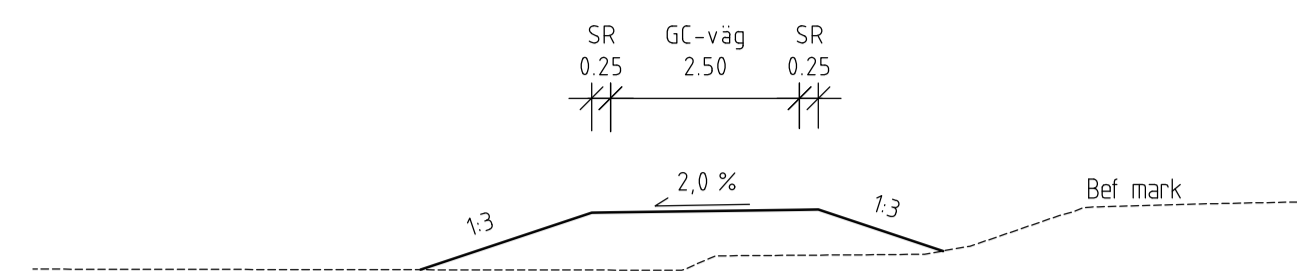


**TYPSEKTION 1
SKILJEREMSA**



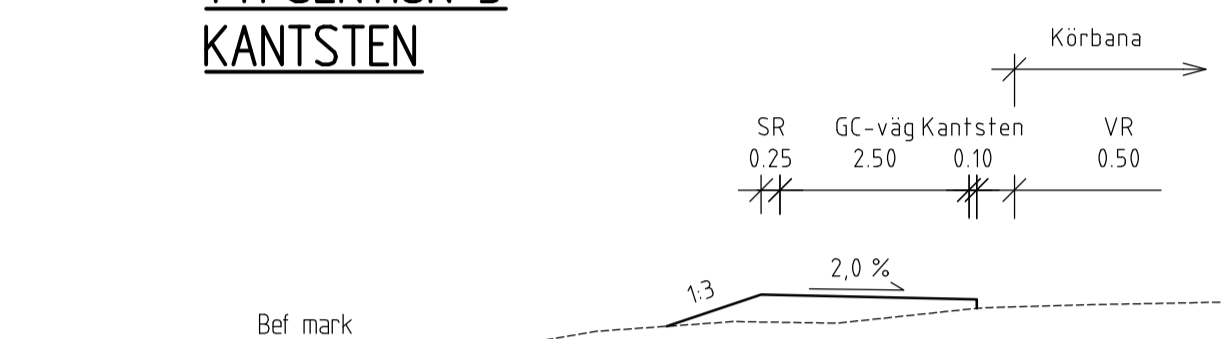
TYPSEKTION 1
GÄLLER OM INGEN ANNAN SEKTION
NAMNS

**TYPSEKTION 2
FRILIGGANDE**



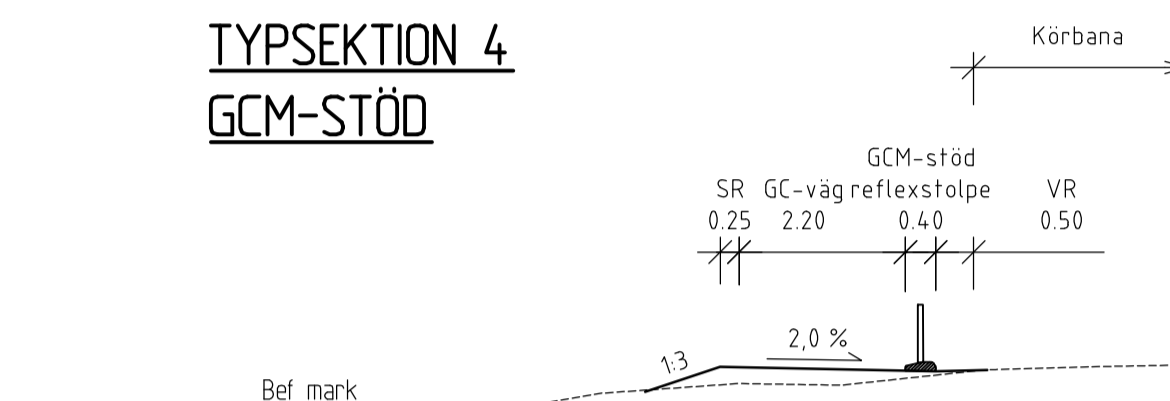
TYPSEKTION 2
0/815 - 1/235
9/330 - 9/429

**TYPSEKTION 3
KANTSTEN**



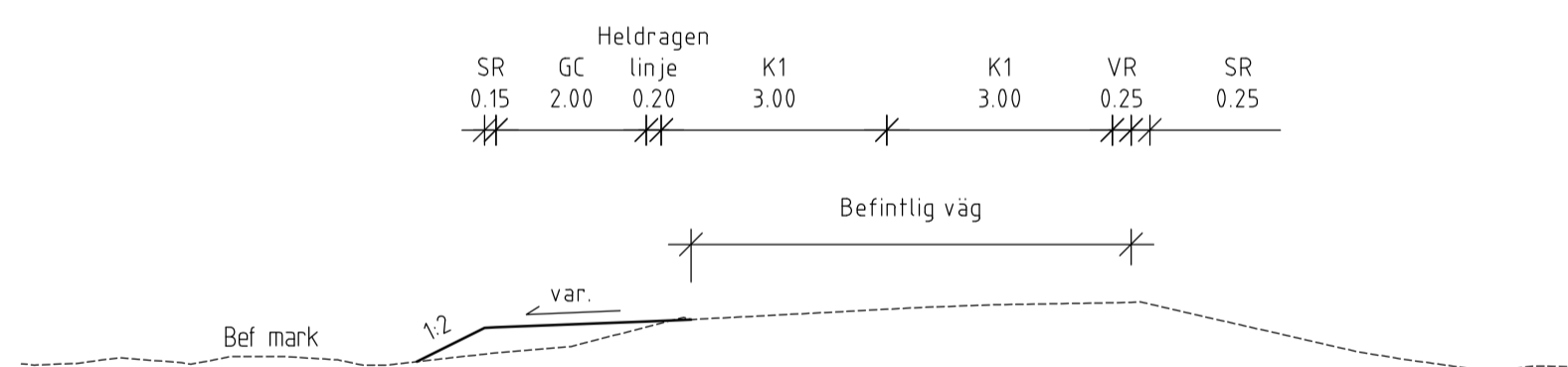
TYPSEKTION 3
20/893 - 21/077

**TYPSEKTION 4
GCM-STÖD**



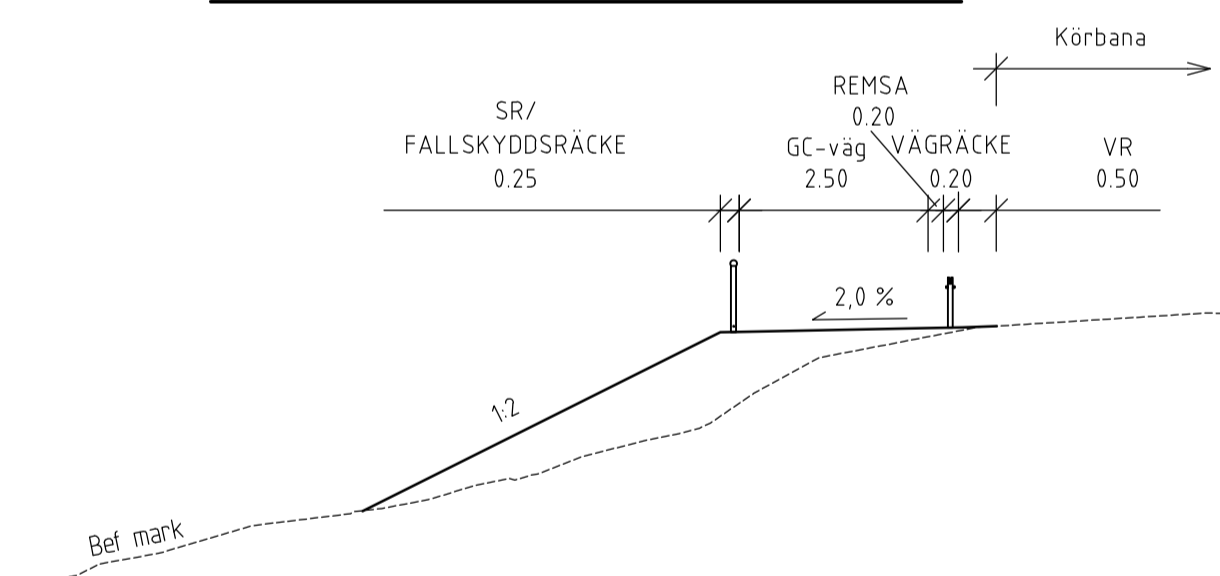
TYPSEKTION 4
2/144 - 2/242
4/477 - 4/636
5/457 - 5/691
6/190 - 6/875
7/042 - 7/125
7/223 - 7/329
7/421 - 7/481
7/770 - 7/845
8/098 - 8/134
8/745 - 8/811
9/176 - 9/287
9/473 - 9/594
9/750 - 9/809
10/184 - 10/354
11/100 - 11/160
11/317 - 11/409
13/456 - 13/530
13/905 - 13/960
14/767 - 14/832
15/196 - 15/288
15/940 - 15/965
16/355 - 16/417
16/660 - 16/780
17/265 - 17/406
17/885 - 17/971
18/297 - 18/434
19/765 - 19/859
21/220 - 21/304

**TYPSEKTION 5
HELDRAGEN LINJE, SMAL GC**

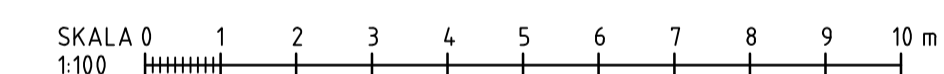


TYPSEKTION 5
9/287 - 9/330
12/011 - 12/369

**TYPSEKTION 6
VÅGRÄCKE OCH FALLSKYDDSRÄCKE**



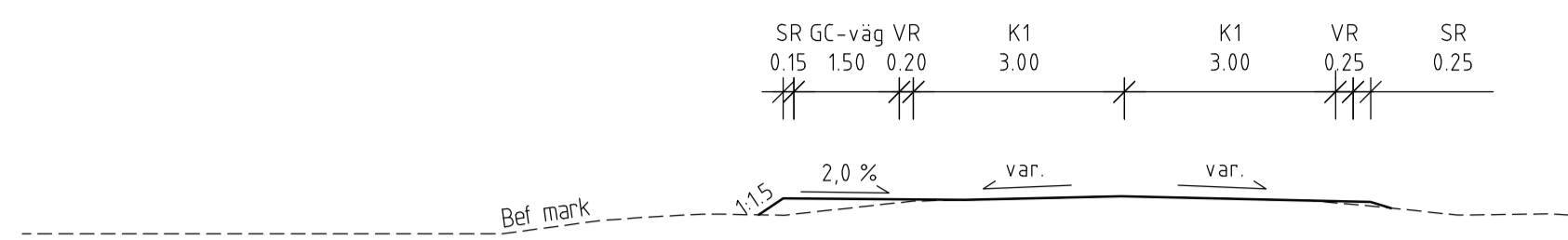
TYPSEKTION 6
5/090 - 5/267
15/683 - 15/718
15/904 - 15/925



TYP AV PLAN		VÄGPLAN	
GRANSKNINGSSTATUS / SYFTE			
HANDLINGSTYP			
DATUM		LEVERANS / ÄNDRINGS-PM	
2020-11-30			
OBJEKT			
VÄG 1022 OCH 1500 HAMMAR-SKILLINGE, GC-VÄG			
DELOMRÅDE / BANDEL			
1 HAMMAR - SKILLINGE			
ANLÄGGNINGSDDEL			
01 GANG- OCH CYKELVÄG			
OBJEKTNUMMER / KM		KONSTRUKTIONNUMMER	
157284			
BESTÄLLARE		LEVERANTÖR	
TRAFIKVERKET		ÅF INFRASTRUCTURE	
SKAPAD AV		UPPDRAGSNUMMER	
J. ÅKERSTRÖM		741384	
GODKÄND AV		ÄNDRING	
L. KIHLEBERG			
RITNINGSTYP			
SEKTIONS-RITNING			
TEKNIKOMRÅDE / INNEHÅLL			
VÄGUTFORMNING OCH TRAFIK			
BESKRIVNING			
TYPSEKTIONER TYPSEKTION 1-6			
SKALA	FORMAT	FÖRVALTNINGSNUMMER	
1:100	A1		
RITNINGNUMMER	BLAD	NÄSTA BLAD	BET
1 01 T 04 01			

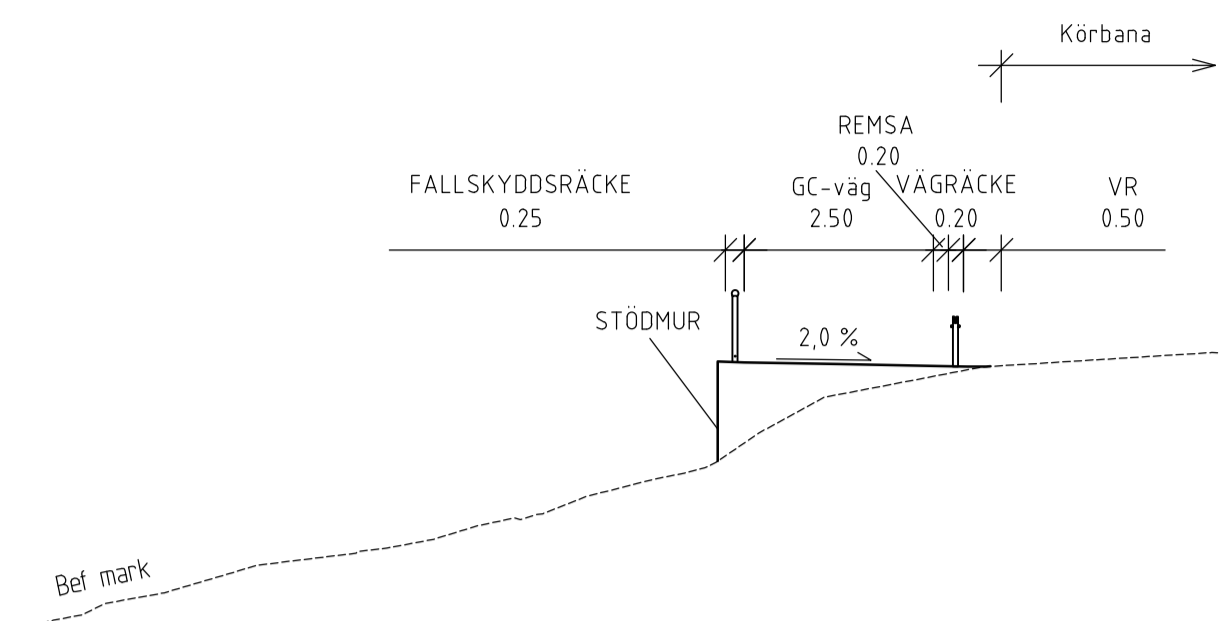
TYPSEKTION 7
HELDRAGEN LINJE, SÄRSKILT SMAL GC

TYPSEKTION 7
7/481 - 7/544
14/654 - 14/767
20/414 - 20/520



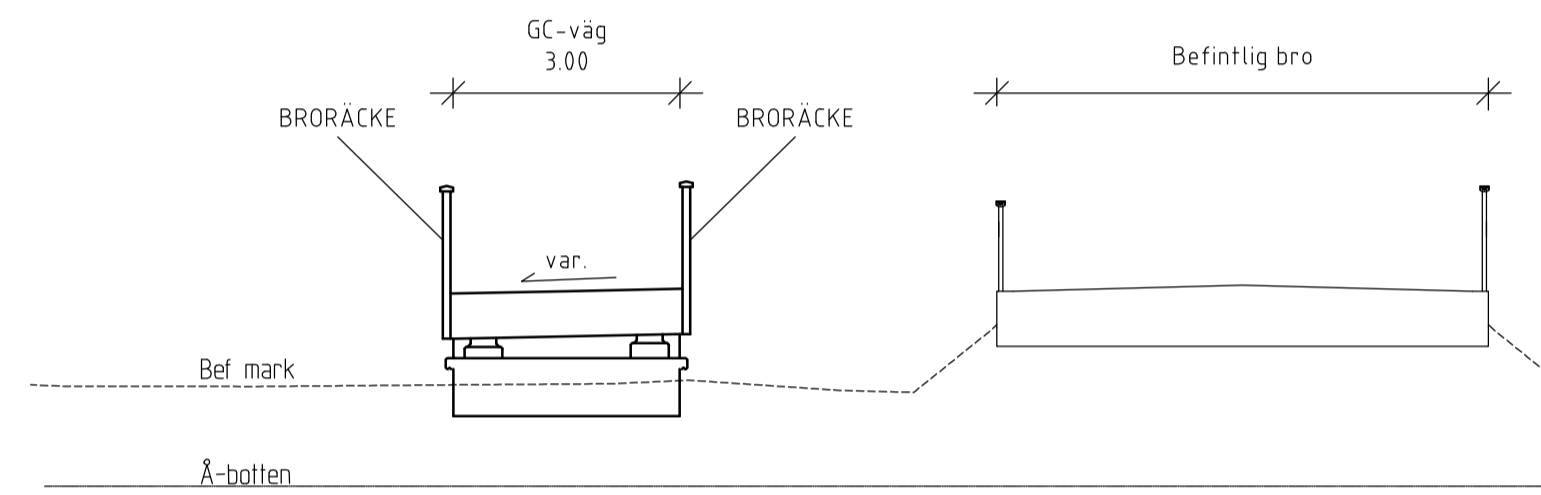
TYPSEKTION 8
VÄGRÄCKE OCH FALLSKYDDSRÄCKE VID STÖDMUR

TYPSEKTION 8
5/691 - 5/749
5/895 - 5/964



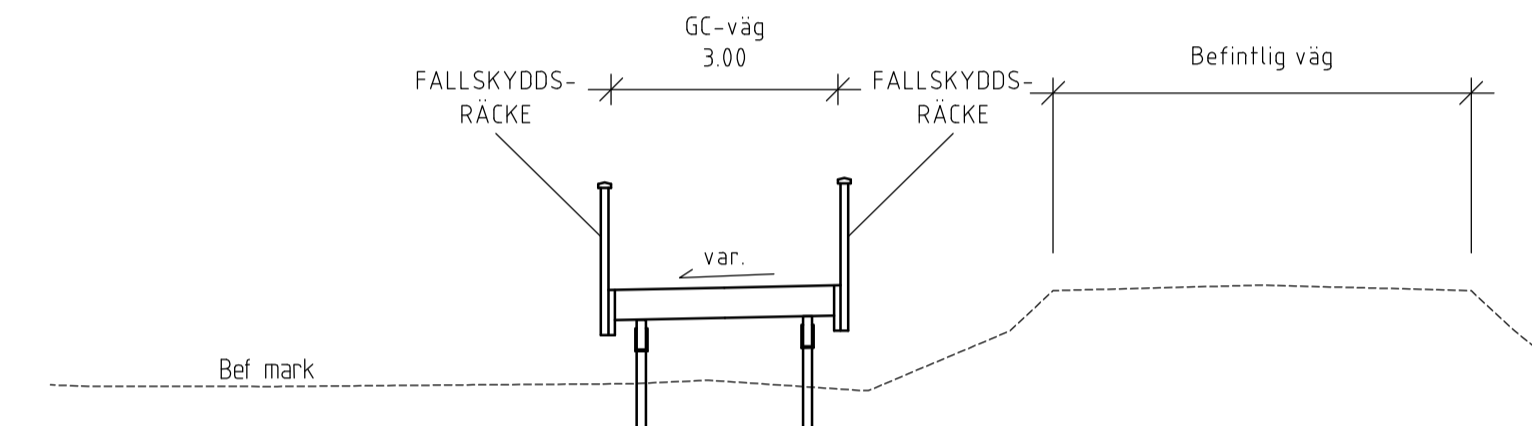
TYPSEKTION 9
BRO FÖR GC-VÄG

TYPSEKTION 9
11/275 - 11/287



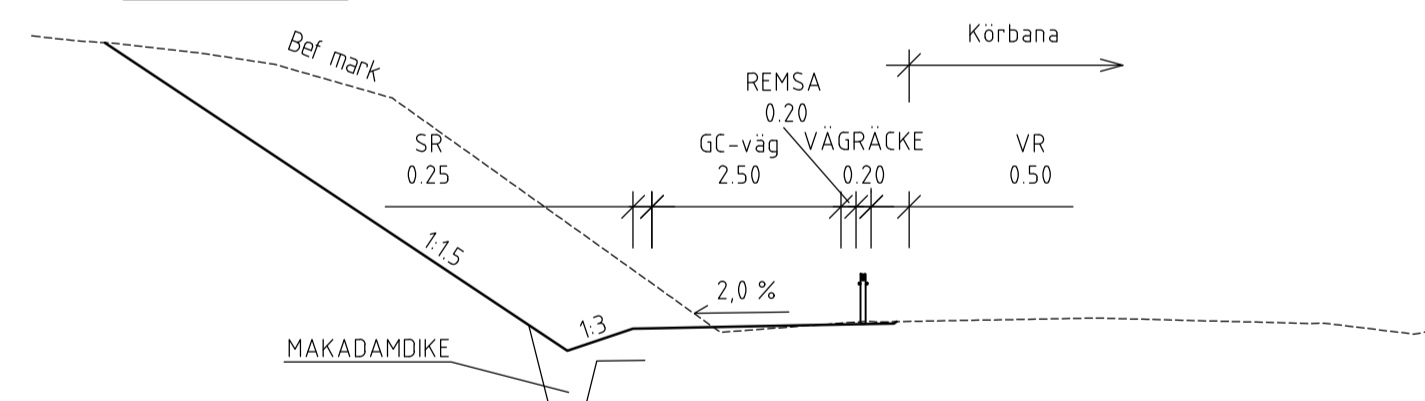
TYPSEKTION 10
SPÅNG FÖR GC-VÄG

TYPSEKTION 10
11/249 - 11/275
11/287 - 11/309



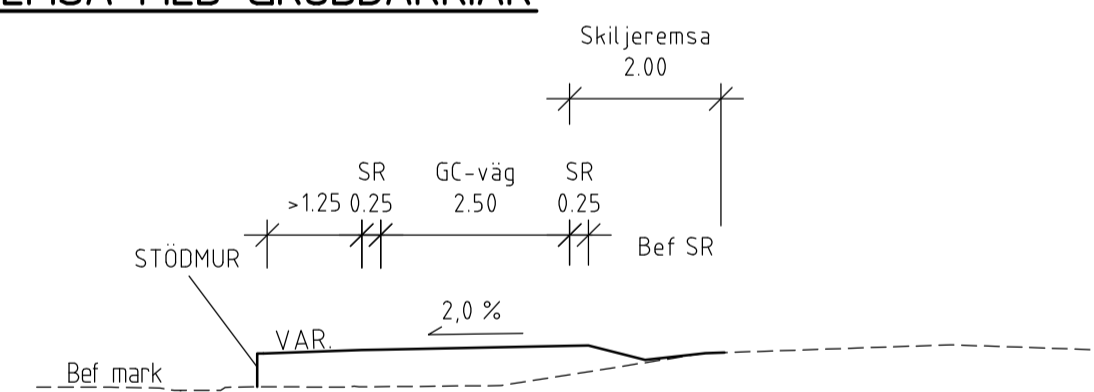
TYPSEKTION 11
VÄGRÄCKE

TYPSEKTION 11
4/916 - 5/090



TYPSEKTION 12
SKILJEREMSA MED GRODBARRIÄR

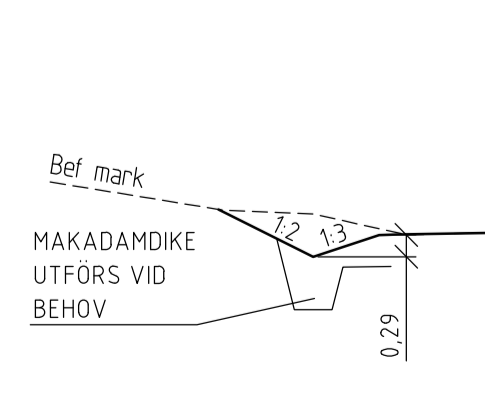
TYPSEKTION 12
4/635 - 4/690



UTFORMNING SIDOOMRÅDE

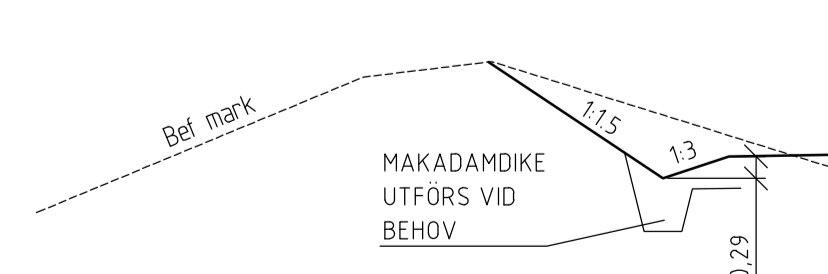
SIDOOMRÅDE TYP A
SKÄRNING, NORMALUTFÖRANDE

SIDOOMRÅDE TYP A
GÄLLER VID SKÄRNING OM INGEN
ANNAN TYP AV SIDOOMRÅDE NÄMNS



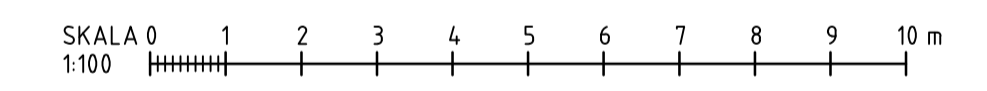
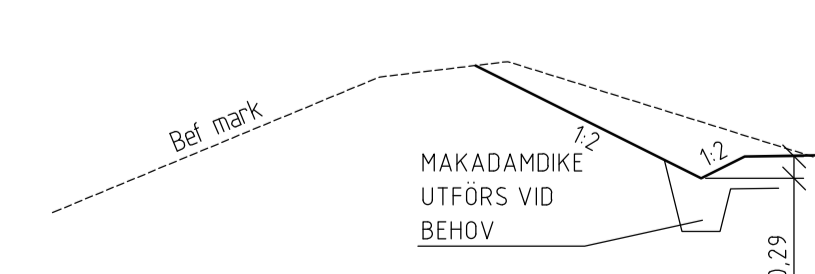
SIDOOMRÅDE TYP B
SKÄRNING, GENOM NATURRESERVAT
OCH VID FORNLÄMNING

SIDOOMRÅDE TYP B
3/620 - 3/720
3/820 - 4/150
4/180 - 4/230
4/300 - 4/450
4/705 - 4/840
17/895 - 17/973



SIDOOMRÅDE TYP C
SKÄRNING, MED INNERSLÄNT 1:2

SIDOOMRÅDE TYP C
4/531 - 4/600
5/074 - 5/259
14/700 - 14/810
15/687 - 15/742



TYP AV PLAN		VÄGPLAN	
GRANSKNINGSSTATUS / SYFTE			
HANDLINGSTYP			
DATUM		LEVERANS / ÄNDRINGS-PM	
2020-11-30			
OBJEKT			
VÄG 1022 OCH 1500 HAMMAR-SKILLINGE, GC-VÄG			
DELOMRÅDE / BANDEL			
1 HAMMAR - SKILLINGE			
ANLÄGGNINGSDEL			
01 GÅNG- OCH CYKELVÄG			
OBJEKTNUMMER / KM	KONSTRUKTIONSNUMMER		
157284	741384		
BESTÄLLARE	LEVERANTÖR		
TRAFIKVERKET	ÅF INFRASTRUCTURE		
SKAPAD AV	UPPDRAGSGNUMMER		
J. ÅKERSTRÖM	741384		
GODKÄND AV	AVDELNING		
L. KIHLEBERG			
RITNINGSTYP			
SEKTIONS-RITNING			
TEKNIKOMRÅDE / INNEHÅLL			
VÄGUTFORMNING OCH TRAFIK			
BESKRIVNING			
TYPSEKTIONER			
TYPSEKTION 7-12			
SKALA	FORMAT	FÖRVALTNINGSNUMMER	
1:100	A1		
RITNINGSNUMMER	BLAD	NÄSTA BLAD	BET
1 01 T 04 02			