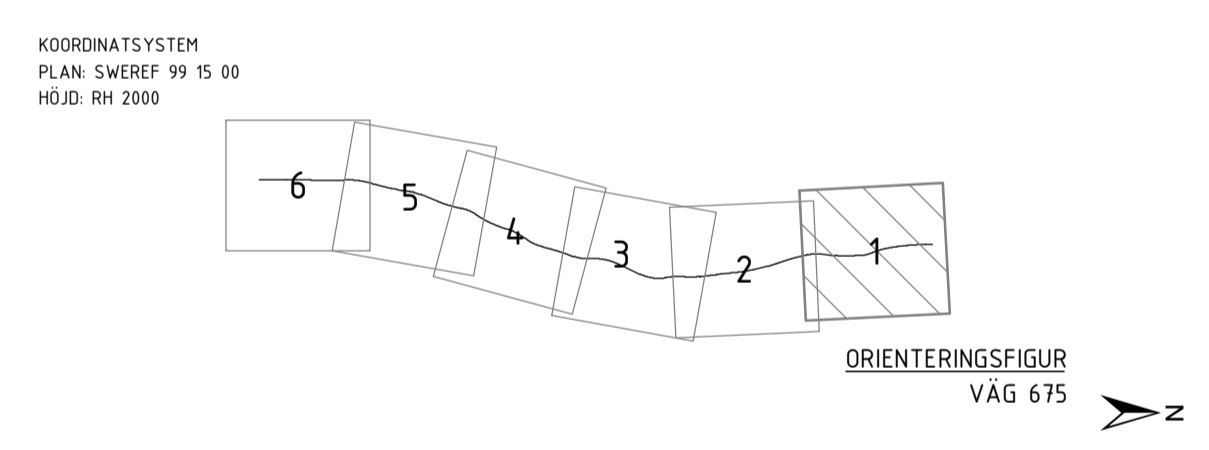




TECKENFÖRKLARING:

	NY VÄGKANT
	NY GC-VÄG
	NY PLATTFORM
	NY HÅLLPLATSFICKA
	BEFINTLIG VÄGKANT
	FÖRESLAGET VÄGOMRÅDE SOM KAN KOMMA ATT ÄNDRAS
	GRÄNS FÖR BEFINTLIGT VÄGOMRÅDE
	FASTIGHETSGRÄNS
	TRAKTGRÄNS
	Gryt Södra BUSSHÅLLPLATS
	Ramunds-Gård BUSSHÅLLPLATS SOM UTGÅR

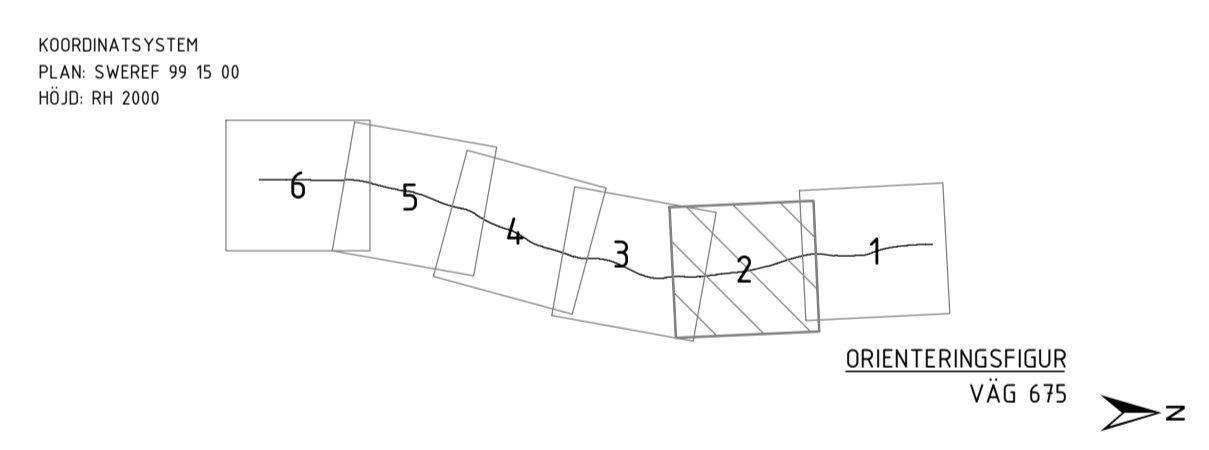


TYP AV PLAN		VÄGPLAN	
GRANSKNINGSSTATUS / SYFTE			
HANDLINGSTYP			
SAMRÅDSHANDLING			
DATUM	2021-09-06	LEVERANS / ÄNDRINGS-PM	
OBJEKT			
VÄG 675, GC-VÄG NORRA BRO - ALMBRO/GÄLLERSTA			
DELOMRÅDE / BANDEL			
NORRA BRO - ALMBRO/GÄLLERSTA			
ANLÄGGNINGSDIAGRAM			
NY GC-VÄG			
OBJEKTNUMMER / KM	169220	KONSTRUKTIONNUMMER	
BESTÄLLARE	TRAFIKVERKET	LEVERANTÖR	AFRY
SKAPAD AV	AALAHÄIVÄLÄ	UPPDRAGSNUMMER	787528
ODKÄND AV	M HOLMS	ÄNDRING	
RITNINGSTYP			
PLANRITNING			
TEKNIKOMRÅDE / INNEHÅLL			
C TEKNIKÖVERGRIPANDE			
BESKRIVNING			
ILLUSTRATIONSKARTA			
KM 0/000 - 0/500			
SKALA	1:1 000	FORMAT	A1
RITNINGNUMMER	2 01 C 05 01	BLAD	1
		NÄSTA BLAD	
		BET	



TECKENFÖRKLARING:

	NY VÄGKANT
	NY GC-VÄG
	NY PLATTFORM
	NY HÄLLPLATSFICKA
	BEFINTLIG VÄGKANT
	FÖRESLAGET VÄGOMRÅDE SOM KAN KOMMA ATT ÄNDRAS
	GRÄNS FÖR BEFINTLIGT VÄGOMRÅDE
	FASTIGHETSGRÄNS
	TRAKTGRÄNS
	Gryt Södra BUSSHÄLLPLATS
	Ramunds-Gård BUSSHÄLLPLATS SOM UTGÅR



TYP AV PLAN		VÄGPLAN	
GRÄNSKÄRNINGSTATUS / SYFTE			
HANDLINGSTYP		SAMRÅDSHANDLING	
DATUM	2021-09-06	LEVERANS / ÄNDRINGS-PM	
OBJEKT			
VÄG 675, GC-VÄG NORRA BRO - ALMBRO/GÄLLERSTA			
DELOMRÅDE / BANDEL			
NORRA BRO - ALMBRO/GÄLLERSTA			
ANLÄGGNINGSDIAGRAM			
NY GC-VÄG			
OBJEKTNUMMER / KM	169220	KONSTRUKTIONNUMMER	
BESTÄLLARE	TRAFIKVERKET	LEVERANTÖR	AFRY
SKAPAD AV	AALAHÄIVÄLÄ	UPPDRAGSNUMMER	787528
GODKÄND AV	M HOLMS	ÄNDRING	
RITNINGSTYP			
PLANRITNING			
TEKNIKOMRÅDE / INNEHÅLL			
C TEKNIKÖVERGRIPANDE			
BESKRIVNING			
ILLUSTRATIONSKARTA			
KM 0/500 - 1/000			
SKALA	1:1 000	FORMAT	A1
RITNINGNUMMER	2 01 C 05 02	BLAD	2
		NÄSTA BLAD	
		BET	

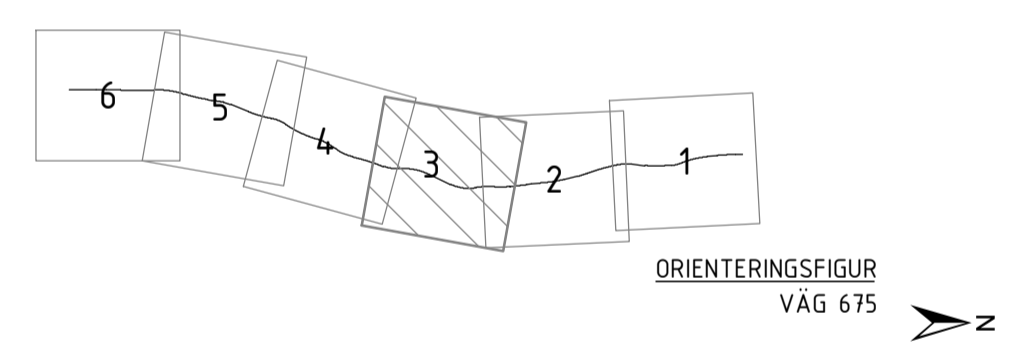




TECKENFÖRKLARING:

	NY VÄGKANT
	NY GC-VÄG
	NY PLATTFORM
	NY HÄLLPLATSFICKA
	BEFINTLIG VÄGKANT
	FÖRESLAGET VÄGOMRÅDE SOM KAN KOMMA ATT ÄNDRAS
	GRÄNS FÖR BEFINTLIGT VÄGOMRÅDE
	FASTIGHETSGRÄNS
	TRAKTGRÄNS
	Gryt Södra BUSSHÄLLPLATS
	Ramunds-Gård BUSSHÄLLPLATS SOM UTGÅR

KOORDINATSYSTEM
 PLAN: SWEREF 99 15 00
 HÖJD: RH 2000



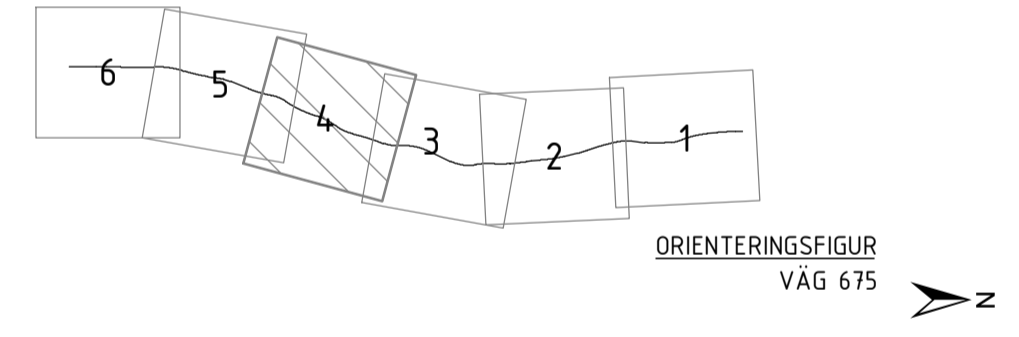
TYP AV PLAN		VÄGPLAN	
GRÄNSKÄRNINGSTATUS / SYFTE			
HANDLINGSTYP		SAMRÅDSHANDLING	
DATUM	2021-09-06	LEVERANS / ÄNDRINGS-PM	
OBJEKT			
VÄG 675, GC-VÄG NORRA BRO - ALMBRO/GÄLLERSTA			
DELOMRÅDE / BANDEL			
NORRA BRO - ALMBRO/GÄLLERSTA			
ANLÄGGNINGSDIAGRAM			
NY GC-VÄG			
OBJEKTNUMMER / KM	169220	KONSTRUKTIONNUMMER	
BESTÄLLARE	TRAFIKVERKET	LEVERANTÖR	AFRY
SKAPAD AV	A ALAHÄIVÄLÄ	UPPDRAGSNUMMER	787528
ODKÄND AV	M HOLMS	ÄNDRING	
RITNINGSTYP			
PLANRITNING			
TEKNIKOMRÅDE / INNEHÅLL			
C TEKNIKÖVERGRIPANDE			
BESKRIVNING			
ILLUSTRATIONSKARTA			
KM 1/000 - 1/500			
SKALA	1:1 000	FORMAT	A1
RITNINGNUMMER	2 01 C 05 03	BLAD	3
		NÄSTA BLAD	
		BET	



TECKENFÖRKLARING:

	NY VÄGKANT
	NY GC-VÄG
	NY PLATTFORM
	NY HÅLLPLATSFICKA
	BEFINTLIG VÄGKANT
	FÖRESLAGET VÄGOMRÅDE SOM KAN KOMMA ATT ÄNDRAS
	GRÄNS FÖR BEFINTLIGT VÄGOMRÅDE
	FASTIGHETSGRÄNS
	TRAKTGRÄNS
	Gryt Södra BUSSHÅLLPLATS
	Ramunds-Gård BUSSHÅLLPLATS SOM UTGÅR

KOORDINATSYSTEM
 PLAN: SWEREF 99 15 00
 HÖJD: RH 2000



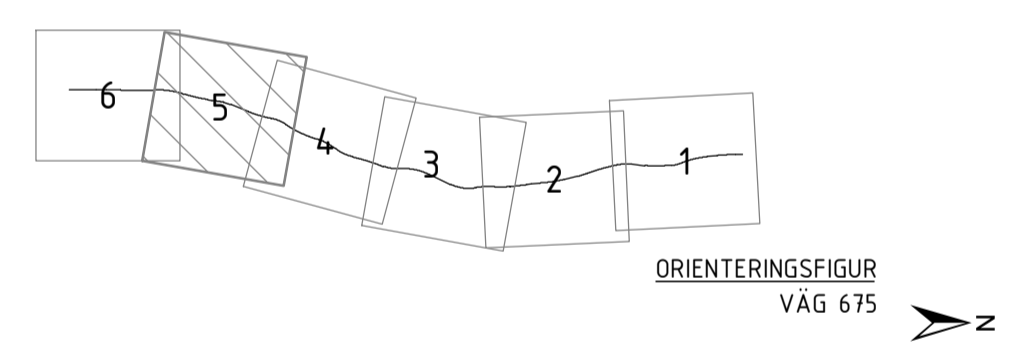
TYP AV PLAN		VÄGPLAN	
GRÄNSKÄNNINGSSTATUS / SYFTE			
HANDLINGSTYP		SAMRÅDSHANDLING	
DATUM	2021-09-06	LEVERANS / ÄNDRINGS-PM	
OBJEKT			
VÄG 675, GC-VÄG NORRA BRO - ALMBRO/GÅLLERSTA			
DELOMRÅDE / BANDEL			
NORRA BRO - ALMBRO/GÅLLERSTA			
ANLÄGGNINGSOBJEKT			
NY GC-VÄG			
OBJEKTNUMMER / KM	169220	KONSTRUKTIONNUMMER	
BESTÄLLARE	TRAFIKVERKET	LEVERANTÖR	AFRY
SKAPAD AV	AALAHÄIVÄLÄ	UPPDRAGSNUMMER	787528
GODKÄND AV	M HOLMS	ÄNDRING	
RITNINGSTYP			
PLANRITNING			
TEKNIKOMRÅDE / INNEHÅLL			
C TEKNIKÖVERGRIPANDE			
BESKRIVNING			
ILLUSTRATIONSKARTA			
KM 1/500 - 2/000			
SKALA	1:1 000	FORMAT	A1
RITNINGNUMMER	2 01 C 05 04	BLAD	4
		NÄSTA BLAD	
		BET	



TECKENFÖRKLARING:

	NY VÄGKANT
	NY GC-VÄG
	NY PLATTFORM
	NY HÄLLPLATSFICKA
	BEFINTLIG VÄGKANT
	FÖRESLAGET VÄGOMRÅDE SOM KAN KOMMA ATT ÄNDRAS
	GRÄNS FÖR BEFINTLIGT VÄGOMRÅDE
	FASTIGHETSGRÄNS
	TRAKTGRÄNS
	Busshållplats
	Busshållplats som utgår

KOORDINATSYSTEM
 PLAN: SWEREF 99 15 00
 HÖJD: RH 2000



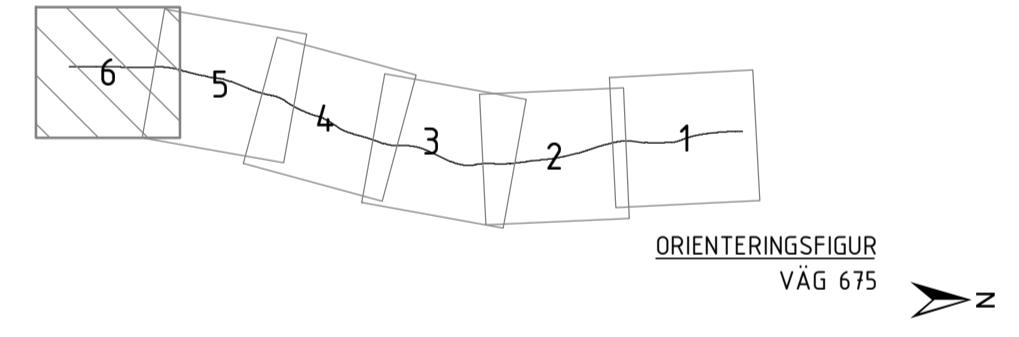
TYP AV PLAN		VÄGPLAN	
GRÄNSKÄRNINGSSYSTEM / SYFTE			
HANDLINGSTYP		SAMRÅDSHANDLING	
DATUM	2021-09-06	LEVERANS / ÄNDRINGS-PM	
OBJEKT			
VÄG 675, GC-VÄG NORRA BRO - ALMBRO/GÄLLERSTA			
DELOMRÅDE / BANDEL			
NORRA BRO - ALMBRO/GÄLLERSTA			
ANLÄGGNINGSDEL			
NY GC-VÄG			
OBJEKTNUMMER / KM	169220	KONSTRUKTIONNUMMER	
BESTÄLLARE	TRAFIKVERKET	LEVERANTÖR	AFRY
SKAPAD AV	AALAHÄIVÄLÄ	UPPDRAGSNUMMER	787528
GODKÄND AV	M HOLMS	AVDELNING	
RITNINGSTYP			
PLANRITNING			
TEKNIKOMRÅDE / INNEHÅLL			
C TEKNIKÖVERGRIPANDE			
BESKRIVNING			
ILLUSTRATIONSKARTA			
KM 2/000 - 2/500			
SKALA	1:1 000	FORMAT	A1
RITNINGNUMMER	2 01 C 05 05	BLAD	5
		NÄSTA BLAD	
		BET	



TECKENFÖRKLARING:

	NY VÄGKANT
	NY GC-VÄG
	NY PLATTFORM
	NY HÅLLPLATSFICKA
	BEFINTLIG VÄGKANT
	FÖRESLAGET VÄGOMRÅDE SOM KAN KOMMA ATT ÄNDRAS
	GRÄNS FÖR BEFINTLIGT VÄGOMRÅDE
	FASTIGHETSGRÄNS
	TRAKTGRÄNS
	BUSSHÄLLPLATS
	BUSSHÄLLPLATS SOM UTGÅR

KOORDINATSYSTEM
 PLAN: SWEREF 99 15 00
 HÖJD: RH 2000



TYP AV PLAN		VÄGPLAN	
GRÄNSKÄRNINGSTATUS / SYFTE			
HANDLINGSTYP		SAMRÅDSHANDLING	
DATUM	2021-09-06	LEVERANS / ÄNDRINGS-PM	
OBJEKT			
VÄG 675, GC-VÄG NORRA BRO - ALMBRO/GÄLLERSTA			
DELOMRÅDE / BANDEL			
NORRA BRO - ALMBRO/GÄLLERSTA			
ANLÄGGNINGSDIAGRAM			
OBJEKTNUMMER / KM		KONSTRUKTIONNUMMER	
169220			
BESTÄLLARE		LEVERANTÖR	
TRAFIKVERKET		AFRY	
SKAPAD AV		UPPDRAGSGNUMMER	
A ALAHÄIVÄLÄ		787528	
GODKÄND AV		AVDELNING	
M HOLMS			
RITNINGSTYP			
PLANRITNING			
TEKNIKOMRÅDE / INNEHÅLL			
C TEKNIKÖVERGRIPANDE			
BESKRIVNING			
ILLUSTRATIONSKARTA			
KM 2/500 - 2/910			
SKALA	FORMAT	FÖRVALTNINGSNUMMER	
1:1 000	A1		
RITNINGSGRUPP	BLAD	NÄSTA BLAD	BET
2 01 C 05 06	6		