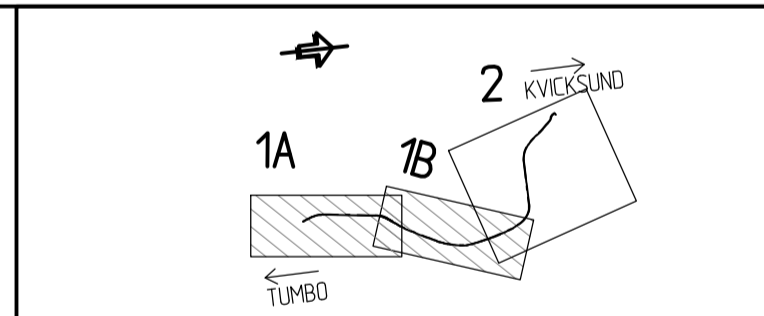


TECKENFÖRKLARING

- MARKANSPRÅK**
- GRÄNS FÖR VÄGOMRÅDE
 - AVGRÄNSNING MELLAN OLIKA TYPER AV MARKANSPRÅK
 - NYTT VÄGOMRÅDE MED VÄGRÄTT
 - T1 TILLFÄLLIG NYTTJÄNDERÄTT FÖR ARBETSOMRÅDE
 - T2 TILLFÄLLIG NYTTJÄNDERÄTT FÖR ETABLERING OCH TILLFÄLLIGA UPPLÄG
 - T3 TILLFÄLLIG NYTTJÄNDERÄTT FÖR JUSTERING AV ANSLUTNING TILL PUMPHUS
- TILLFÄLLIG NYTTJÄNDERÄTT GÄLLER FRÅN BYGGSTART TILL 12 MÅNADER EFTER GODKÄND SLUTBESIKTNING
- VERKSAMHETER/ÅTGÄRDER SOM UNDANTAS FRÅN FÖRBUD ENLIGT MILJÖBALKEN**
- BIOTOPSKYDDOMRÅDE
 - VÄGOMRÅDE INOM STRANDSKYDD
- UNDANTAGEN GÄLLER HELA PLANEN
- FÖRBUDEN SOM AVSER VERKSAMHET ELLER ÅTGÄRD INOM GENERELLT BIOTOPSKYDDOMRÅDE (7:11 ST MB) GÄLLER INTE BYGGANDE AV ALLMÄN VÄG
 - UNDANTAG FRÅN 12:6 SAMRÅD SKA GÄLLA INOM PLANOMRÅDET.
 - FÖRBUDEN I 7:15 MB GÄLLER INTE BYGGANDE AV ALLMÄN VÄG
- SKYDDÅTGÄRDER OCH FÖRSIKTIGHETSMÅTT**
- MARKERING AV SKYDDÅTGÄRD
 - FAUNAPASSAGE
 - GRUNDVATTENSKYDD
- NYA ANLÄGGNINGAR**
- ÖVRIGA BETECKNINGAR PÅ PLANKARTA
- TRAKTGRÄNS
 - FASTIGHETSGRÄNS
 - BEFINTLIG VÄGKANT
 - BEFINTLIG VÄGMITT
 - BEFINTLIG JÄRNVÄG
 - VATTENDRAG
 - BEFINTLIG ÅKER DRÄNERING
 - BYGGNAD
 - TRAKTNAMN
 - FASTIGHETSBECKENING
 - GRÄNS FÖR DETALJPLAN
 - LEDNINGSRÄTT
 - GRÄNS FÖR SERVITUT
 - GRÄNS FÖR GEMENSAMHETSANLÄGGNING
 - NY VÄGKANT
 - NY GC-VÄG I BEFINTLIG VÄG
 - NY GC-VÄG, MED LÄNGDMÄTNING
 - NY UTFORMNING VÄG 939 MED LÄNGDMÄTNING
 - STRANDSKYDD
- KANTREMSA:**
- SKOGSMARK: 2 METER
 - ÅNGS- / ÅKERMARK: 0,5 METER
 - TOMTMARK: 0 METER
 - KANTREMSA UTGÅR PÅ VÄSTRA SIDAN MELLAN 0/070-0/595
- KOORDINATSYSTEM**
- PLAN: SWEREF 99 16 30
 - HÖJD: RH 2000
 - DATUM FASTIGHETSKARTA: 2020-09-11
 - DATUM GRUNKARTA: 2020-09-16
- BELYSNING VÄGANLÄGGNING**
- GC-VÄG/VÄG SKALL BELYSAS FRÅN SEK 0/000-1/580



TYP AV PLAN		VÄGPLAN	
GRANSKNINGSSTATUS / SYFTE		FÖR GRANSKNING	
HANDLINGSTYP		GRANSKNINGSHANDLING	
DATUM	2022-08-17	LEVERANS / ÄNDRINGS-PM	
OBJEKT	PLAN STARKA CYKELSTRÅK E-TUNA - KVIKKSUND		
DELOMRÅDE / BANDEL	TUMBO-KVIKKSUND		
ANLÄGGNINGSDIAGRAM	GÅNG- OCH CYKELVÄG TUMBO-KVIKKSUND		
OBJEKTNUMMER / KM	151019	KONSTRUKTIONSNUMMER	
BESTÄLLARE	TRAFIKVERKET	LEVERANTÖR	SWECO
SKAPAD AV	C. ANDERSSON	UPPDRAGSNUMMER	12708012
GODKÄND AV	T. HEDENGREN	ÄNDRING	CIVIL
RITNINGSTYP	PLANRITNING		
TEKNIKOMRÅDE / INNEHÅLL	TEKNIKÖVERGRIPANDE		
BESKRIVNING	PLANKARTA		
	KM 0/000 - 0/400		
	KM 0/400 - 0/950		
SKALA	1:1000	FORMAT	A1
RITNINGSNUMMER	1 01 C 02 01	BLAD	NÄSTA BLAD
		BET	1A & 1B 2

SKALA: 1:1000
 0 5 10 20 50 100
 METER

RITNING: \server\proj\12708012\12708012_12708012_12708012_12708012.dwg, 2022-08-23 09:29
 Utvärderad av: Andersson, Othmar