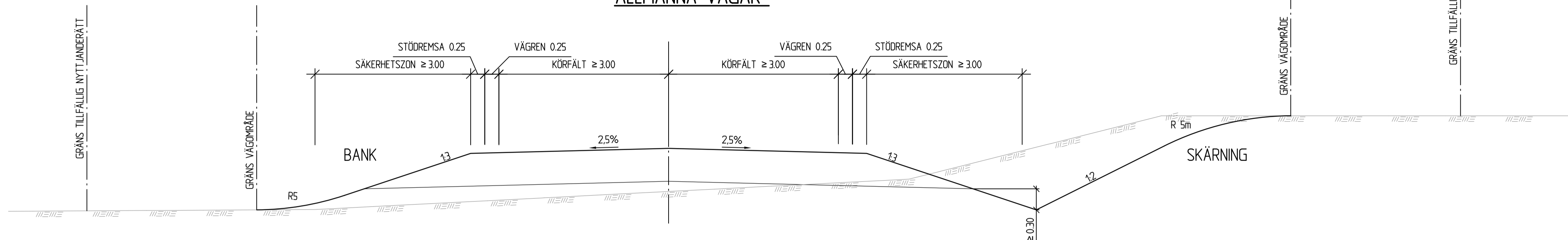
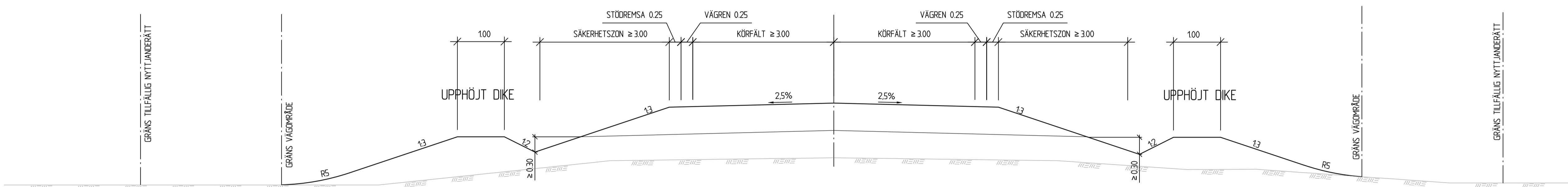


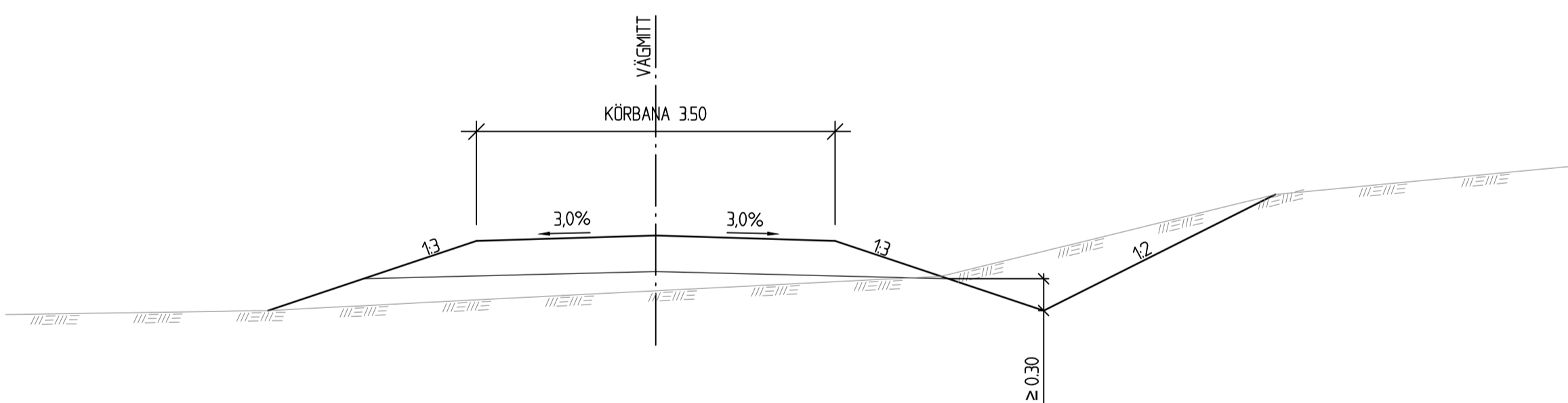
ALLMÄNNA VÄGAR



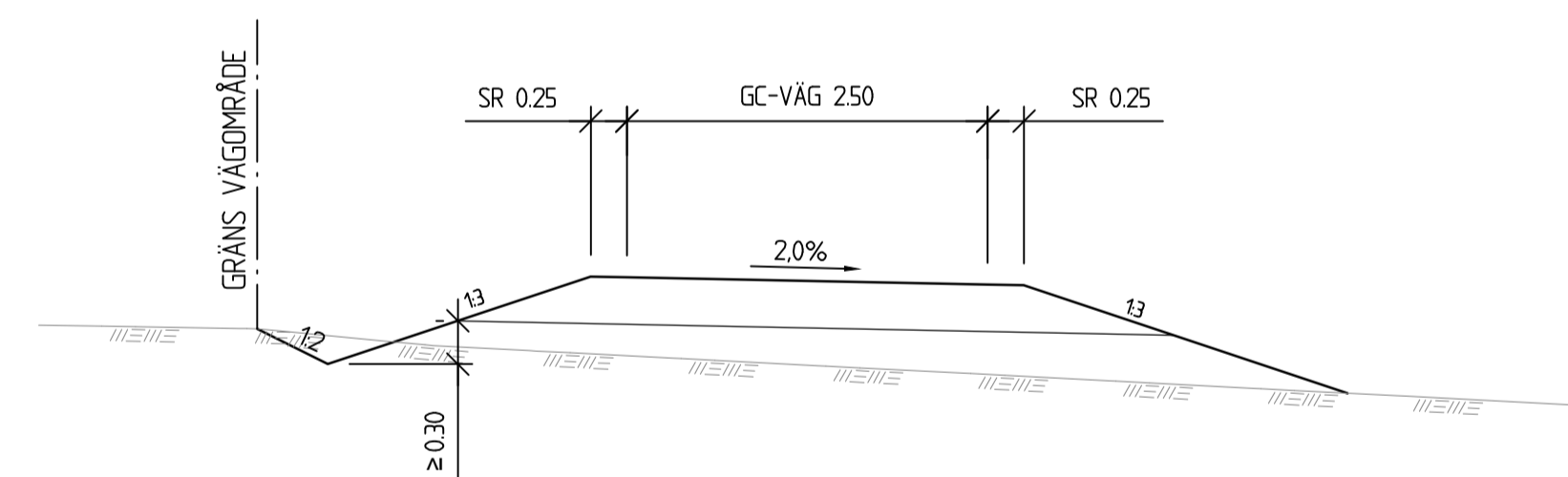
ALLMÄNNA VÄGAR MED UPPHÖJT DIKE



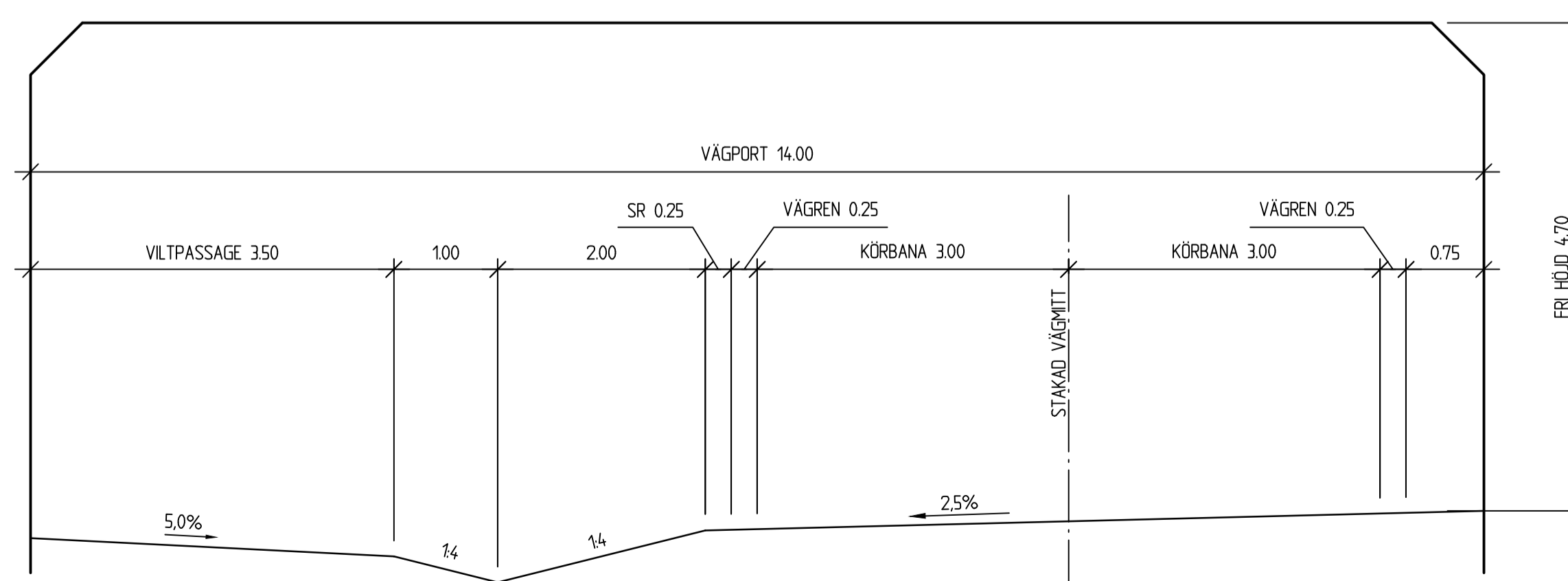
ENSKILDA VÄGAR MED GRUSÖVERBYGGNAD



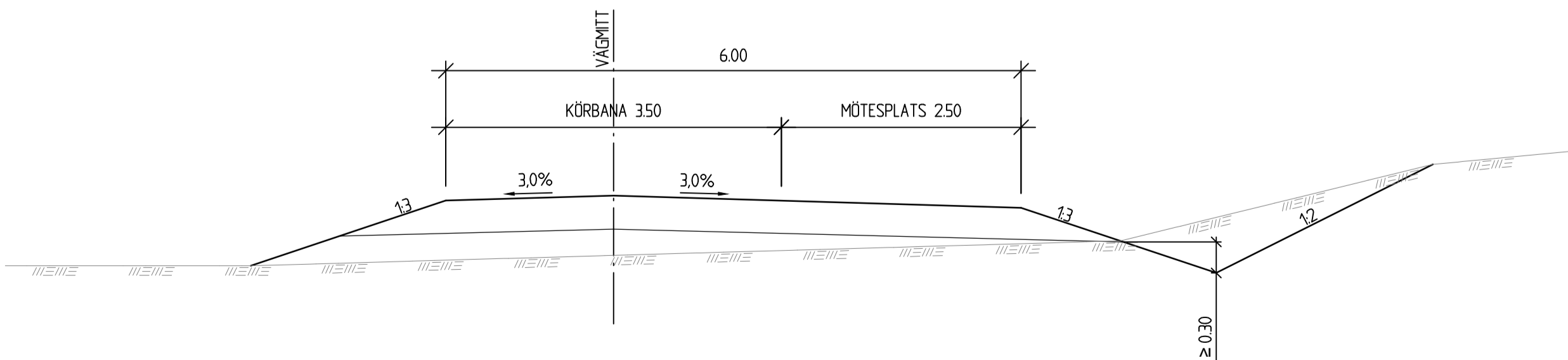
GÅNG- OCH CYKELVÄG



VÄGPORT MED VILTPASSAGE



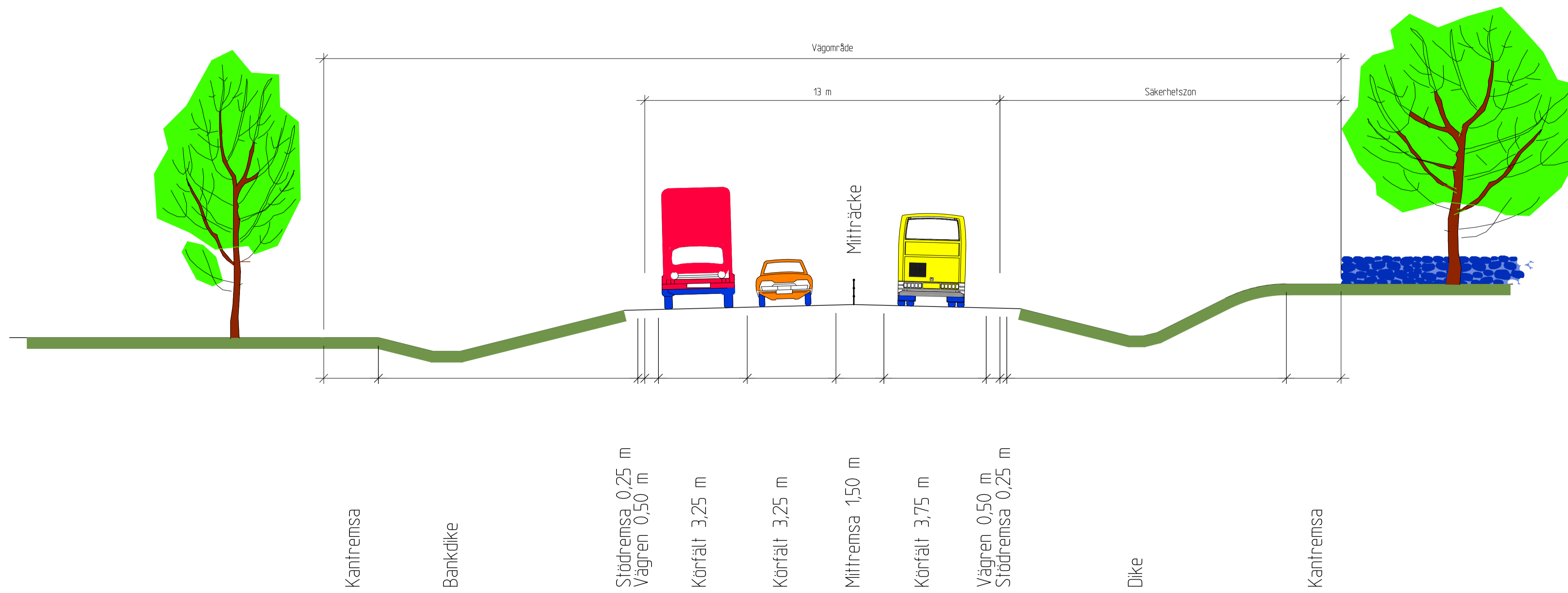
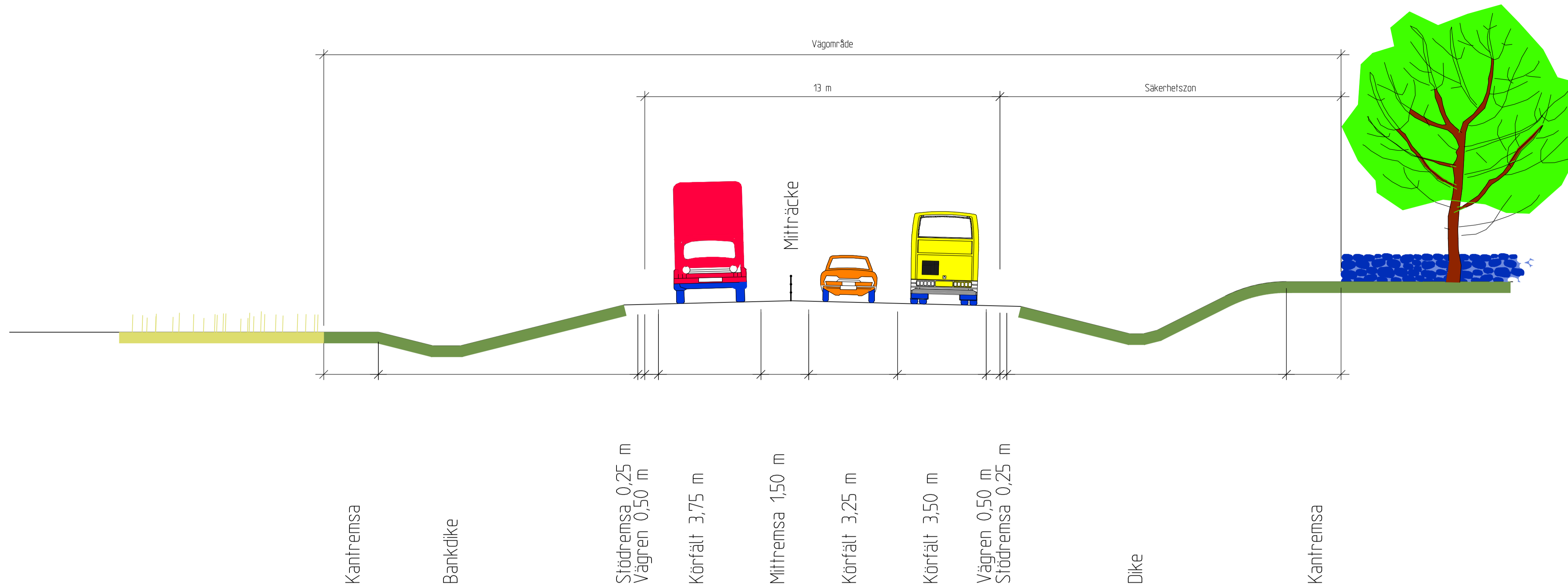
ENSKILDA VÄGAR MED GRUSÖVERBYGGNAD MED ENKELSIDIG MÖTESPLATS



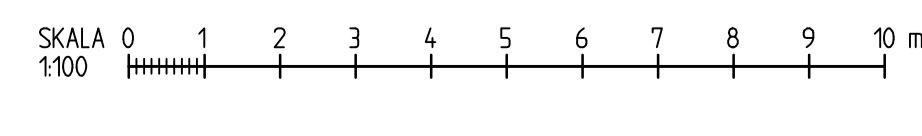
TYP AV PLAN	VÄGPLAN	
GRANSKNINGSSTATUS / SYFTE	UNDER ARBETE	
HANDLINGSTYP	SAMRÅDSHANDLING	
DATUM	LEVERANS / ÄNDRINGS-PM	
OBJEKT	VÄG 23, ÄLMHULT-VÄXJÖ	
DELOMRÅDE / BANDEL	DELEN HUSEBY-MARKLANDA	
ANLÄGGNINGSDDEL	00 GEMENSAMT	
OBJEKTNUMMER / KM	157313	
BESTÄLLARE	LEVERANTÖR	
TRAFIKVERKET	SWECO	
SKAPAD AV	UPPDRAGSNUMMER	
JESPER TANNERFALK	2293253	
GODKÄND AV	ÄVDELNING	
JÖRGEN LILJEGREN	VÄXJÖ	
RITNINGSTYP	TYPSEKTION	
TEKNIKOMRÅDE / INNEHÅLL	VÄGUTFORMNING OCH TRAFIK	
BESKRIVNING	SEKTION	
	ALLMÄNNA, ENSKILDA VÄGAR	
	GÅNG- OCH CYKELVÄG, VÄGPORT	
SKALA	FORMAT	FÖRVALTNINGSNUMMER
1:50	A1	
RITNINGSNUMMER	BLAD	NÄSTA BLAD
1 00 T 04 02		BET

2016-09-24 13:08
 2016-09-24 07:20
 2016-09-24 11:10
 MODELLOMÅTT
 MODELLOMÅTT
 MODELLOMÅTT
 MODELLOMÅTT
 MODELLOMÅTT
 MODELLOMÅTT
 MODELLOMÅTT
 MODELLOMÅTT
 MODELLOMÅTT
 MODELLOMÅTT
 MODELLOMÅTT
 MODELLOMÅTT

Ritning P:\024\2293253\000\3_Gemensamt\25_C1\01\1_P1\1\1828\1010402.dwg Skapad av: Tannerkalk_Ajgstr 2016-09-24 13:08



TYP AV PLAN		VÄGPLAN	
GRANSKNINGSSTATUS / SYFTE		UNDER ARBETE	
HANDLINGSTYP		SAMRÅDSHANDLING	
DATUM	LEVERANS / ÄNDRINGS-PM		
OBJEKT			
VÄG 23, ÄLMHULT-VÄXJÖ			
DELEN HUSEBY-MARKLANDA			
DELOMRÅDE / BANDEL			
1 HUSEBY - MARKLANDA			
ANLÄGGNINGSDDEL			
00 GEMENSAMT			
OBJEKTNUMMER / KM	KONSTRUKTIONSNUMMER		
157313			
BESTÄLLARE	LEVERANTÖR		
SKAPAD AV	UPPRAGSNUMMER		
JESPER TANNERFALK	2293253		
GODKÄND AV	AVDELNING		
JÖRGREN LILJEGREN	VÄXJÖ		
RITNINGSTYP			
TYPSEKTION			
TEKNIKOMRÅDE / INNEHÅLL			
VÄGUTFORMNING OCH TRAFIK			
BESKRIVNING			
SEKTION, ÖVERSIKTLIGT			
VÄG 23			
SKALA	FORMAT	FÖRVALTNINGSNUMMER	
1:100	A1		
RITNINGSNUMMER	BLAD	NÄSTA BLAD	BET
1 00 T 04 03			



2016-09-24 13:08
 2016-09-24 17:12
 2016-09-24 11:10
 2016-09-24 11:11
 2016-09-24 09:18
 2016-09-16 18:10
 2016-09-24 13:08
 2016-09-24 17:12
 2016-09-24 11:10
 2016-09-24 11:11
 2016-09-24 09:18
 2016-09-16 18:10
 2016-09-24 13:08
 2016-09-24 17:12
 2016-09-24 11:10
 2016-09-24 11:11
 2016-09-24 09:18
 2016-09-16 18:10

Ritning: P:\2293253\0003_Gemensamt\K\100_T\1\100_T\100_T\04\03.dwg Skapad av: Tannerfalk, Jesper 2016-09-16 18:10