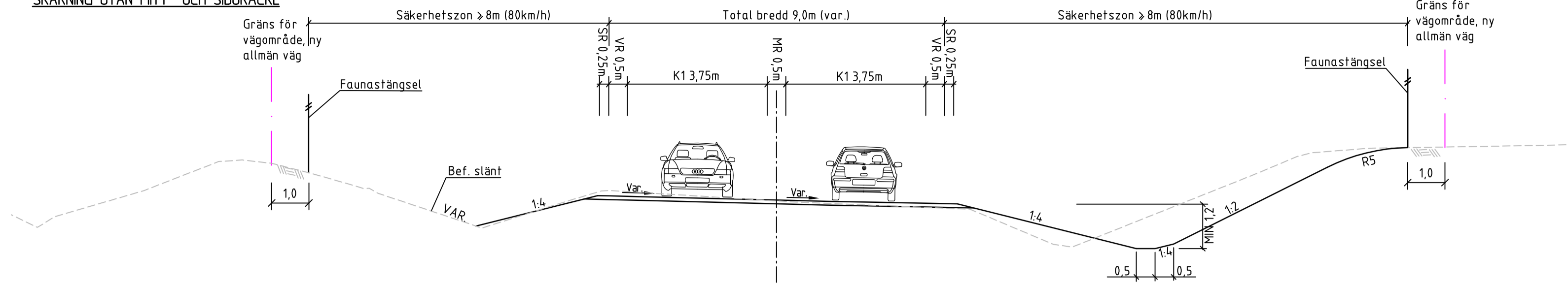
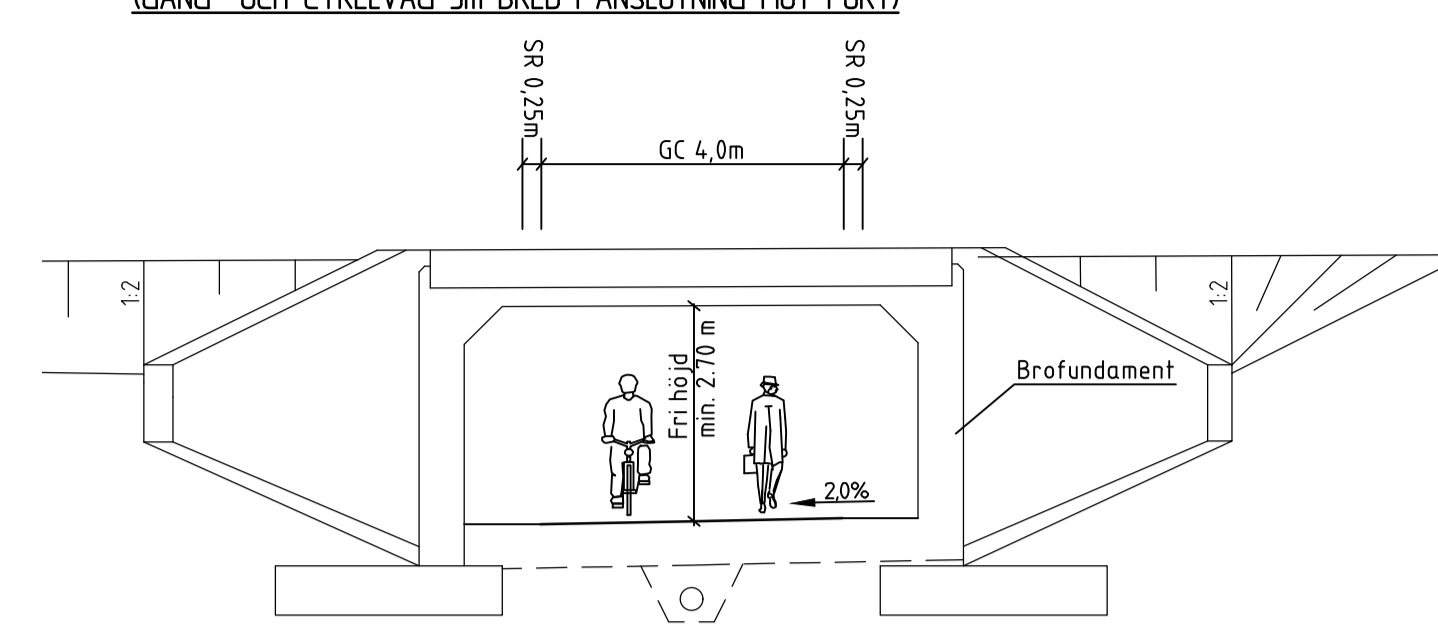


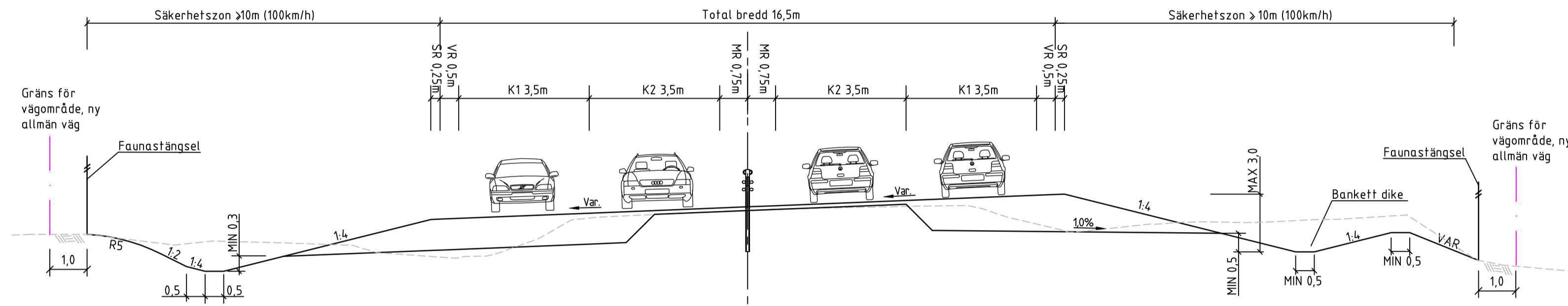
TYPSEKTION 6 (1/940-2/050)
ÖSTER OM CIRKULATION ETT KÖRFÄLT I VARDERA RIKTNING
SKÄRNING UTAN MITT- OCH SIDORÄCKE



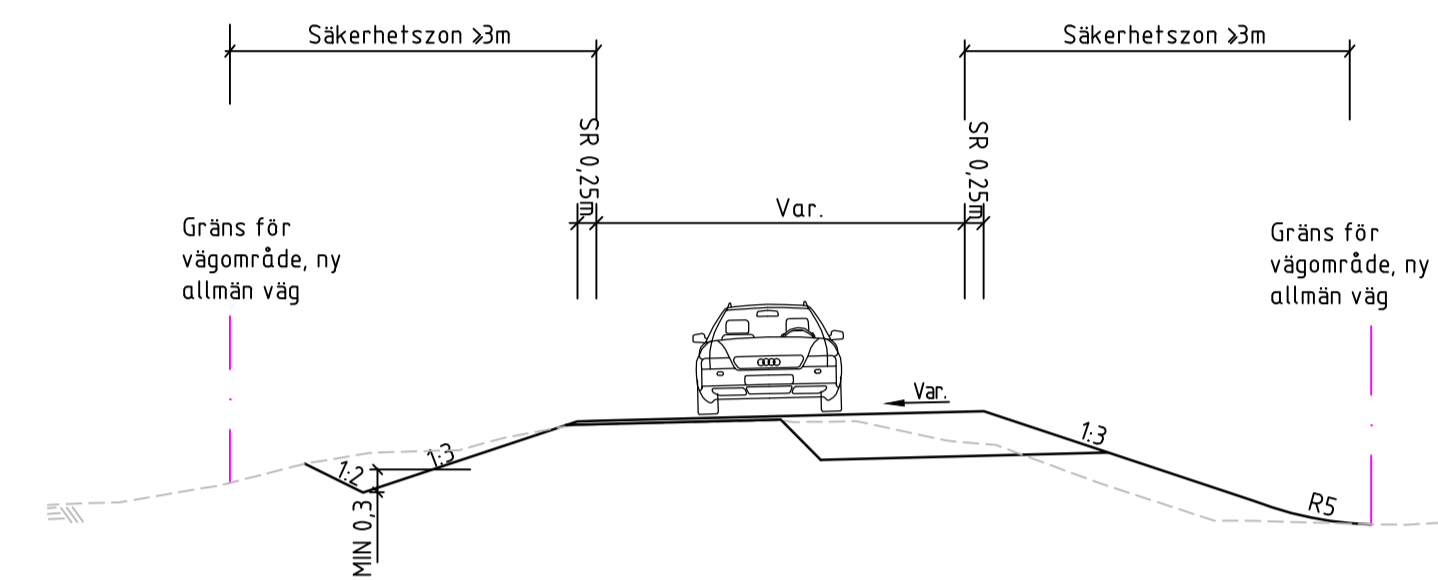
TYPSEKTION 11
GÅNG- OCH CYKELVÄG 4m BRED GENOM PORT UNDER VÄG 49.
(GÅNG- OCH CYKELVÄG 3m BRED I ANSLUTNING MOT PORT)



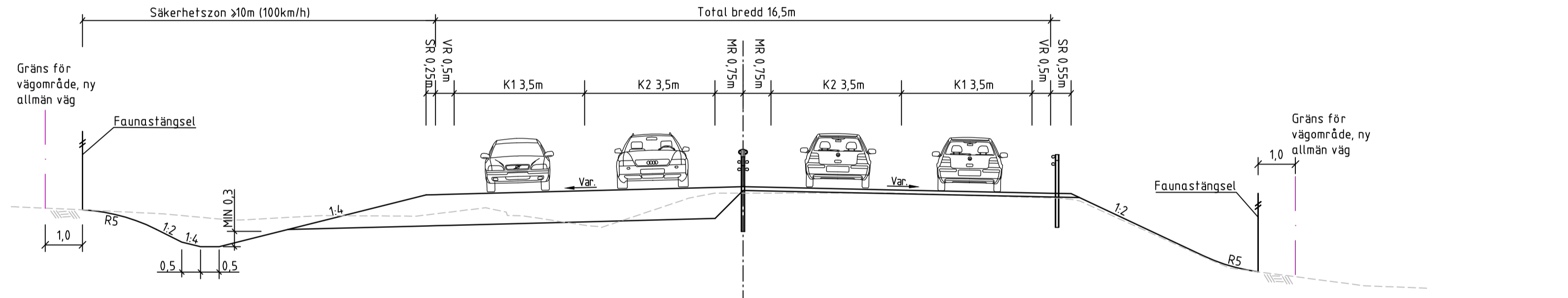
TYPSEKTION 7
ÖSTER OM CIRKULATION 2+2 KÖRFÄLT
SKÄRNINGSEKTION OCH BANKETTDIKE UTAN SIDORÄCKE



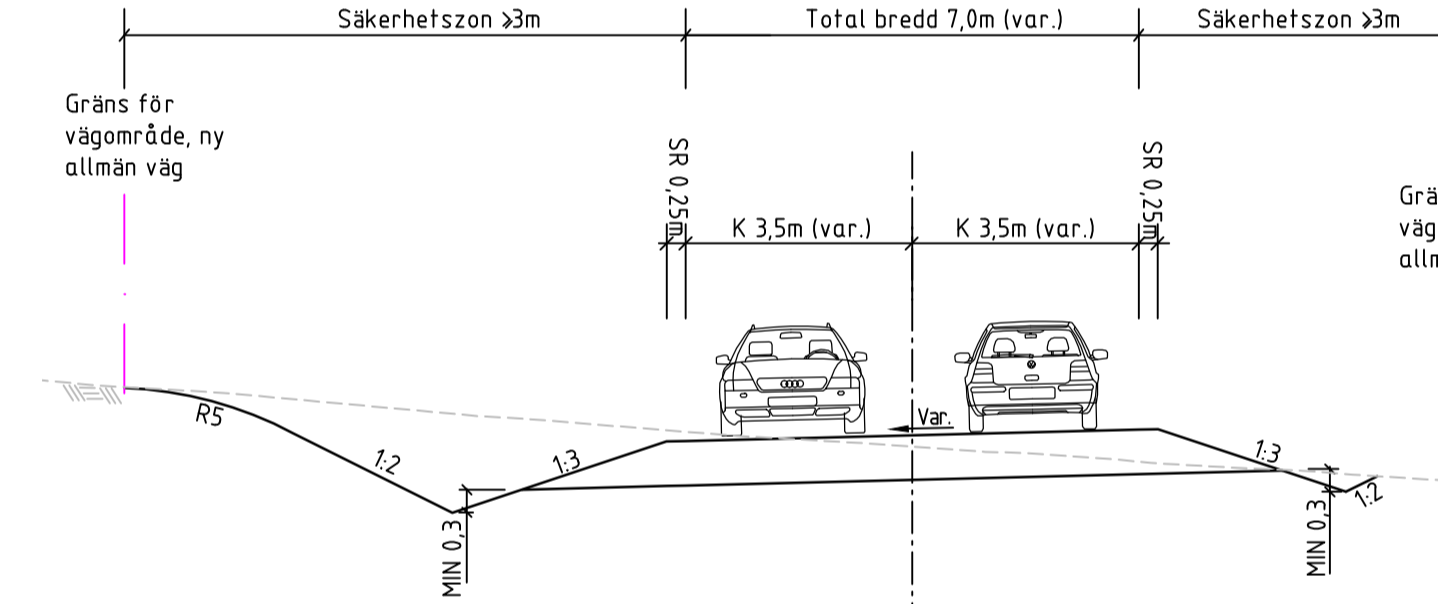
TYPSEKTION 12
VÄG 3009



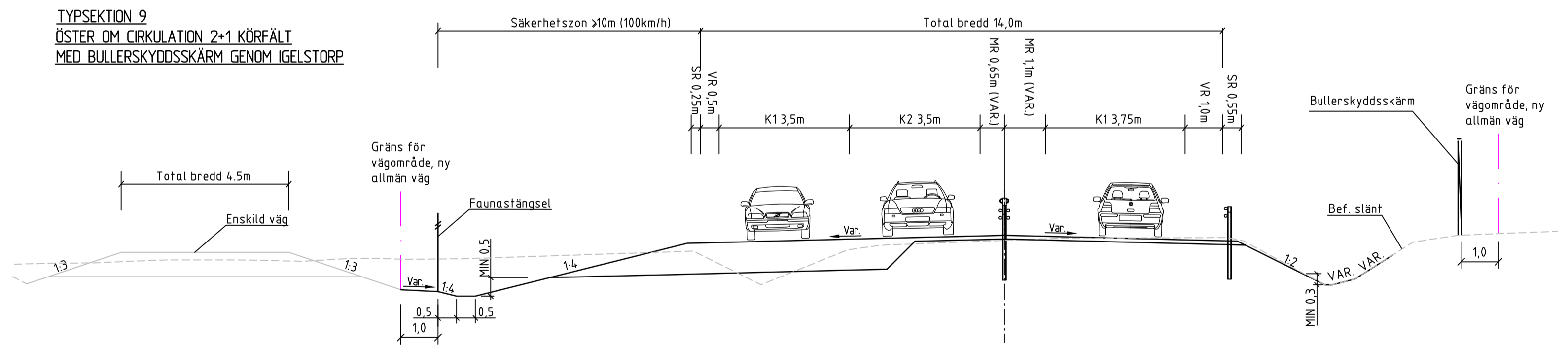
TYPSEKTION 8
ÖSTER OM CIRKULATION 2+2 KÖRFÄLT
SKÄRNINGSEKTION MED OCH UTAN RÄCKE



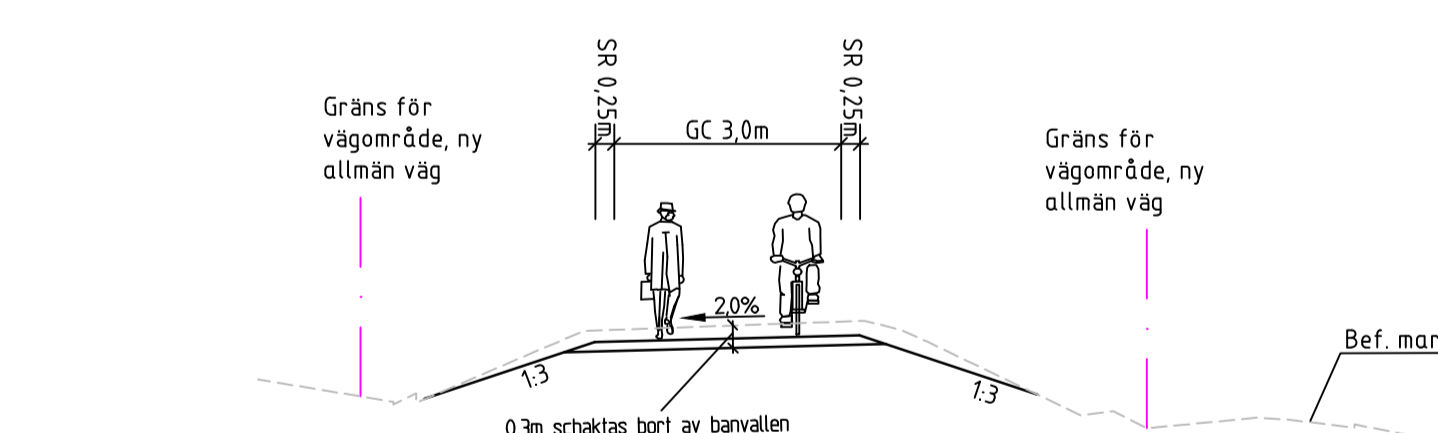
TYPSEKTION 13
VÄG 3010



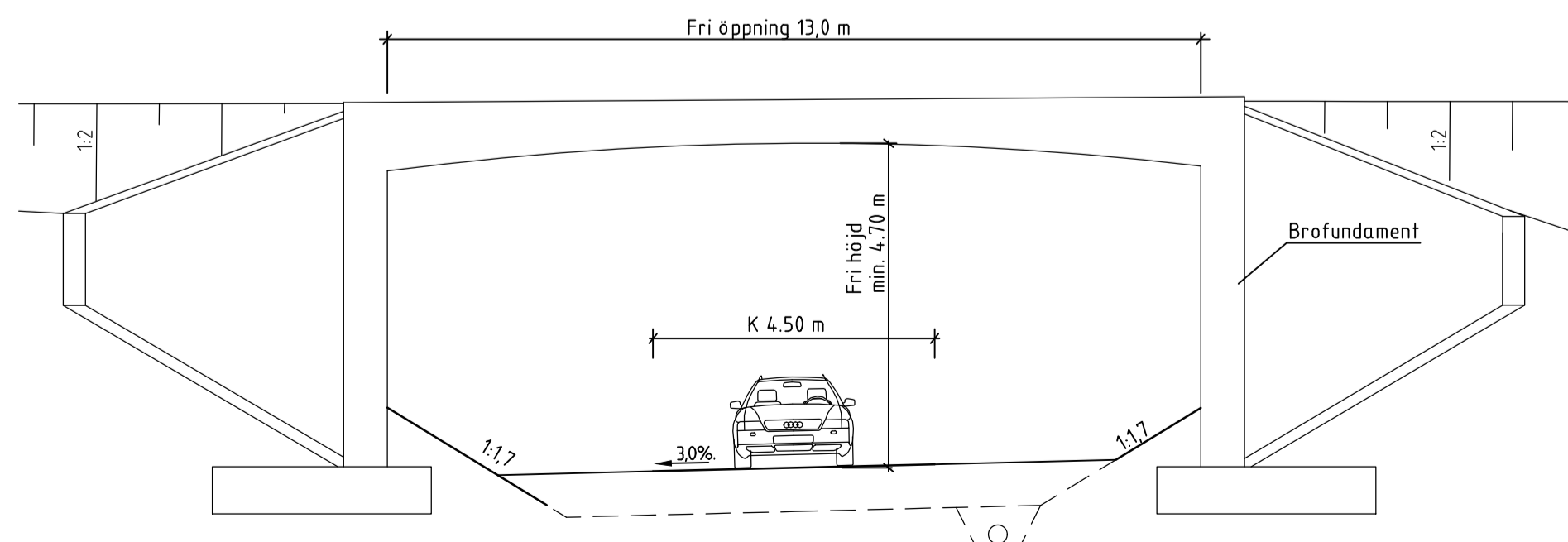
TYPSEKTION 9
ÖSTER OM CIRKULATION 2+1 KÖRFÄLT
MED BULLERSKYDDSSKÄRM GENOM IGELSTORP



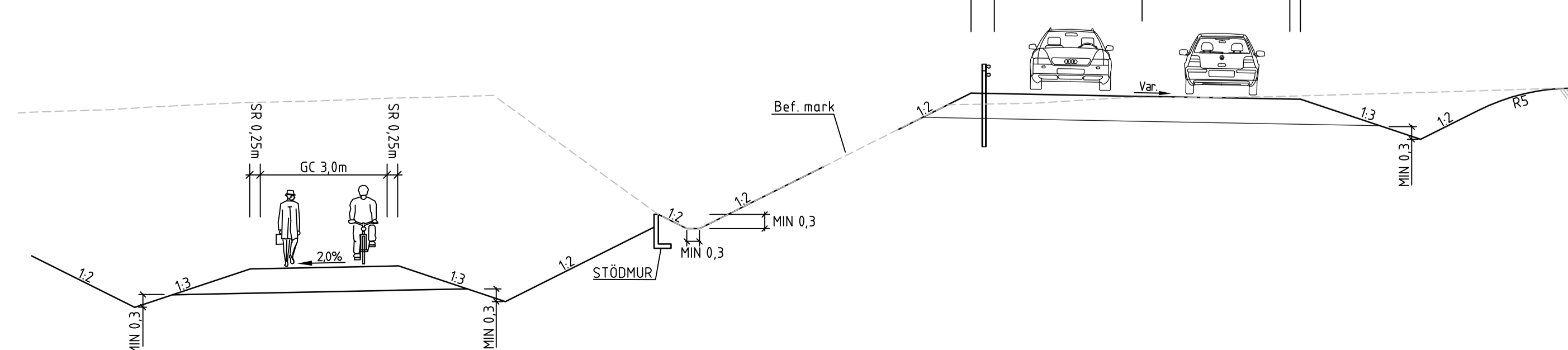
TYPSEKTION 14
GÅNG- OCH CYKELVÄG PÅ BANVALLEN



TYPSEKTION 10
FAUNAPORT, KOMBINERAD MED ENSKILD VÄG UNDER VÄG 49.



TYPSEKTION 15
GÅNG- OCH CYKELVÄG I ANSLUTNING MOT PORT I IGELSTORP
KOMBINERAD MED VÄG 3010 MED RÄCKE
STÖDMUR I BAKSLÄNT MED DIKE



| | | | |
|----------------------------|----------------------------|------------------------|--------------|
| TYP AV PLAN | | VÄGPLAN | |
| GRANSKNINGSSTATUS / SYFTE | | | |
| HANDLINGSTYP | | | |
| GRANSKNINGSHANDLING | | | |
| DATUM | 2022-06-03 | LEVERANS / ÄNDRINGS-PM | |
| OBJEKT | VÄG 49 | | |
| | SKÖVDE - IGELSTORP | | |
| DELOMRÅDE / BANDEL | SKÖVDE - IGELSTORP | | |
| ANLÄGGNINGSGRÄNS | GEMENSAMT | | |
| OBJEKTNUMMER / KM | 160688 | KONSTRUKTIONNUMMER | |
| BESTÄLLARE | TRAFIKVERKET | LEVERANTÖR | sweco |
| SKAPAD AV | A. OLSSON / M. NORMAN | UPPRAGSNUMMER | 12703888 |
| GODKÄND AV | E. LUND | AVDELNING | CIVIL |
| RITNINGSTYP | SEKTIONS-RITNING | | |
| TEKNIKOMRÅDE / INNEHÅLL | T VÄGUTFORMNING OCH TRAFIK | | |
| BESKRIVNING | TYPSEKTIONER | | |
| SKALA | 1:100 | FORMAT | A1 |
| RITNINGNUMMER | 1 00 T 04 02 | FÖRVALTNINGSNUMMER | |
| | | BLAD | NÄSTA BLAD |
| | | BET | |