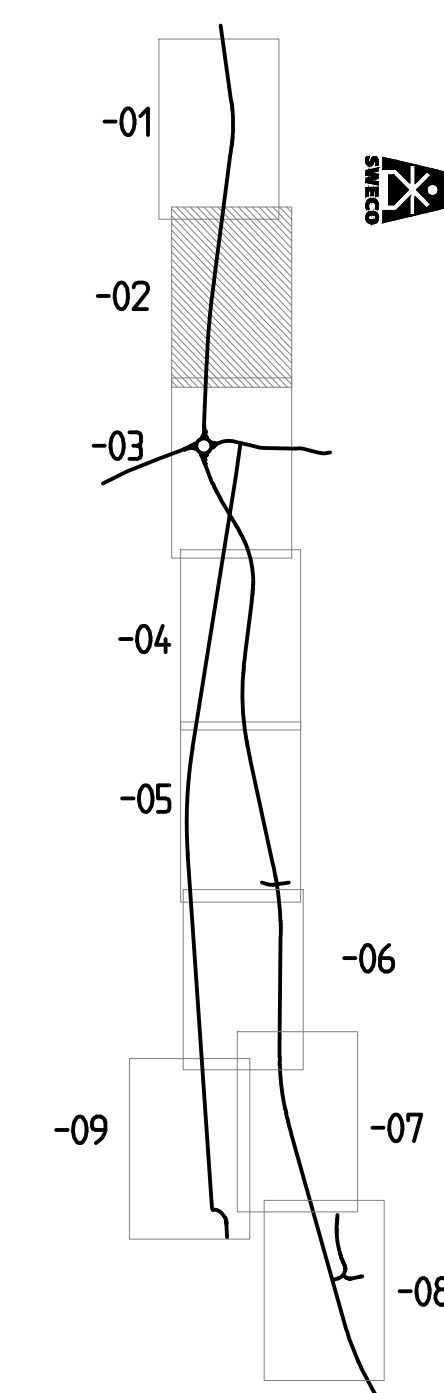


ORIENTERINGSFIGUR



TYP AV PLAN
VÄGPLAN
 GRANSKNINGSSTATUS / SYFTE
GRANSKNINGSHANDLING

HANDLINGSTYP
 2022-06-03
 DATUM
 2022-06-03
 OBJEKT
**VÄG 49
 SKÖVDE - IGELSTORP**
 DELOMRÅDE / BANDEL
 SKÖVDE - IGELSTORP
 ANLÄGGNINGSDIAGRAM
 GEMENSAMT

OBJEKTNUMMER / KM
 160688
 BESTÄLLARE
TRAFIKVERKET
 LEVERANTÖR
SWECO

SKAPAD AV
A. OLSSON
 GODKÄND AV
E. LUND
 RITNINGSTYP
PLAN
 TEKNISKTOMRÅDE / INNEHÅLL
T VÄGUTFORMNING OCH TRAFIK

SKALA
 1:1000
 RITNINGSDIAGRAM
 1 00 T 02 02
 FÖRVALTNINGSNUMMER
 12703888
 AVDELNING
 CIVIL
 BLAD
 NÄSTA BLAD
 BET

TECKENFÖRKLARING

- OMRÅDEN / BETECKNINGAR SOM BERÖRS AV VÄGPLAN (GENOM FASTSTÄLLELSE)
- GRÄNS FÖR VÄGOMRÅDE
 - AVGRÄNSNING MELLAN OLIKA TYPER AV MARKANSPRÅK
 - GRÄNS FÖR VÄGOMRÅDE SOM ÅTERGÅR
 - V NYTT VÄGOMRÅDE MED VÄGRÄTT
 - V₁ NYTT VÄGOMRÅDE INOM BYGGNADSPÅN MED ENSKILT HUVUDMÄNNASKAP FÖR ALLMÄN PLATS
 - T₁ TILFÄLLIG NYTTJANDERÄTT FÖR VÄGBYGGNADSRBETEN, MASSUPPLAG OCH TRAFIKOMLEDNING. GÄLLER FRÅN DET ATT MARKEN TAS I ANSPRÅK TILL 3 MÅNADER EFTER GODKÄND SLUTBESKTNING.
 - T₂ TILFÄLLIG NYTTJANDERÄTT FÖR ETABLERING. GÄLLER FRÅN DET ATT MARKEN TAS I ANSPRÅK TILL 3 MÅNADER EFTER GODKÄND SLUTBESKTNING.
 - T₃ TILFÄLLIG NYTTJANDERÄTT FÖR MASSUPPLAG. GÄLLER FRÅN DET ATT MARKEN TAS I ANSPRÅK TILL 3 MÅNADER EFTER GODKÄND SLUTBESKTNING.

- SKYDDSGÅRDAR OCH FÖRSIKTIGHETSMÅTT**
- MARKERING ELLER AVGRÄNSNING AV SKYDDSGÅRD/FÖRSIKTIGHETSMÅTT
 - FAUNASTÄNGSEL
 - Sk 1 FAUNAPORT
 - Sk 2 VÄGNÄRA BULLERSKYDDSGÅRD INOM VÄGOMRÅDE I FORM AV BULLERSKYDDSSKÄRM HÖJD ANGES RELATIVT NY ÖVERYTA VÄG 49
 - Sk 3 ERBJUDANDE OM SKYDDSGÅRD I FORM AV FASADÅTGÅRD
 - Sk 4 ERBJUDANDE OM SKYDDSGÅRD I FORM AV LOKALT SKYDD VID UTEPLATS
 - Sk 5 VÄGNÄRA BULLERSKYDDSGÅRD INOM VÄGOMRÅDE I FORM AV BULLERSKYDDSSKÄRM HÖJD ANGES RELATIVT TERRÄNG
 - Sk 6 FÄRST
 - Sk 7 INFILTRATIONSYTA

- VERKSAMHETER / ÅTGÄRDER SOM UNDANTAS FRÅN FÖRBUD ENLIGT MILJÖBALKEN**
- UNDANTAGEN GÄLLER HELA PLANEN
- SKYLDIGHETEN ATT GÖRA ANMÄLAN FÖR SAMRÅD ENLIGT 126 MB GÄLLER INTE FÖR DE VERKSAMHETER OCH ÅTGÄRDER SOM BEHOVS FÖR ATT BYGGA VÄGEN OCH SOM FASTSTÄLLS OCH INGÅR I VÄGOMRÅDE FÖR ALLMÄN VÄG ELLER OMRÅDE FÖR TILFÄLLIG NYTTJANDERÄTT
 - FÖRBUDEN SOM AVSER VERKSAMHETER ELLER ÅTGÄRD INOM GENERELLT BIOTOPSKYDDSMRÅDE (7:11 2 ST.) GÄLLER INTE BYGGANDET AV ALLMÄN VÄG
 - FÖRBUD MOT ÅTGÄRDER INOM STRANDSKYDDSMRÅDE (7:15 MB) GÄLLER INTE BYGGANDE AV ALLMÄN VÄG.

- ÖVRIGA BETECKNINGAR PÅ PLANKARTAN**
- +000,0 / 1/000 NYA VÄGBANEKANTER OCH LÄNGDMÄTNING MED HÖJDSÄTTNING (+/- 0,10 m)
 - TRAKTGRÄNS
 - FASTIGHETSGRÄNS
 - FASTIGHETSBEDETNING
 - TRAKTNAMN
 - BOSTADSHUS
 - MITTRÄCKE
 - SIDORÄCKE
 - PORT UNDER VÄG 49
 - STRANDSKYDD
 - MARKERING ELLER AVGRÄNSNING AV OMRÅDE SOM OMFATTAS AV GENERELLT BIOTOPSKYDD OCH PÅVERKAS AV VÄGPLAN

SÄRSKILDA BESLUT SOM TAS I SAMBAND MED FASTSTÄLLELSE AV VÄGPLAN

INDRAGNING AV VÄGOMRÅDE FRÅN ALLMÄNT UNDERHÅLL