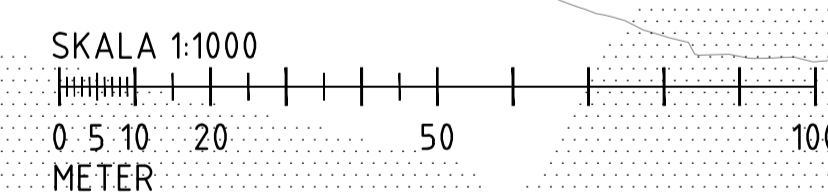
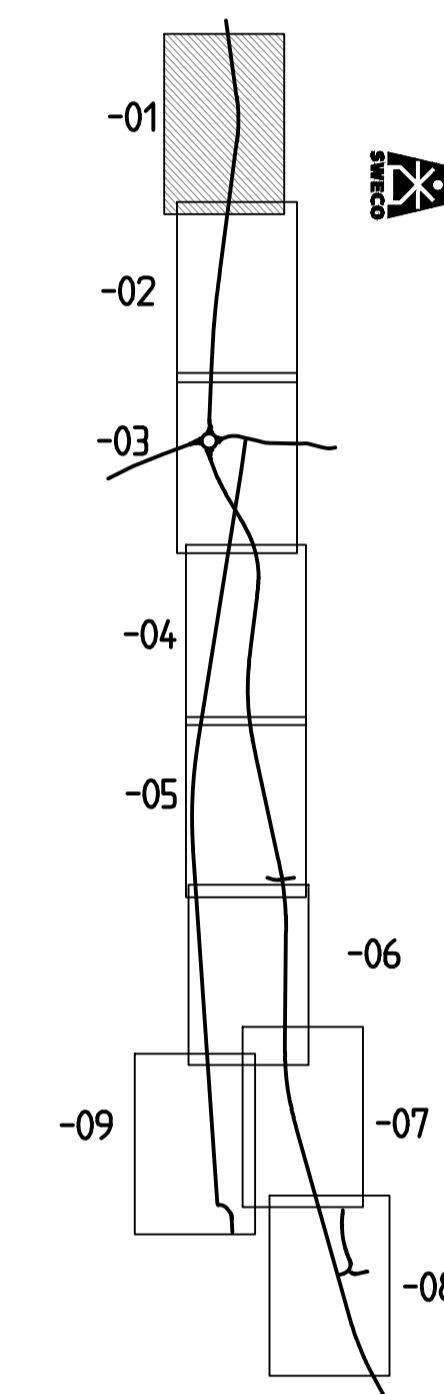


ORIENTERINGSFIGUR



TECKENFÖRKLARING

- OMRÅDEN / BETECKNINGAR SOM BERÖRS AV VÄGPLAN (GENOM FASTSTÄLLELSE)
- GRÄNS FÖR VÄGOMRÅDE
 - AVGRÄNSNING MELLAN OLKA TYPER AV MARKANSPRÅK
 - GRÄNS FÖR VÄGOMRÅDE SOM ÅTERGÅR
 - V NYTT VÄGOMRÅDE MED VÄGRÄTT
 - V₁ NYTT VÄGOMRÅDE INOM BYGGNADSPÅN MED ENSKILT HUVUDMÄNNASKAP FÖR ALLMÄN PLATS
 - T₁ TILFÄLLIG NYTTJÄNDERÄTT FÖR VÄGBYGGNADSRÅBETEN, MASSUPPLAG OCH TRAFIKOMLEDNING. GÄLLER FRÅN DET ATT MARKEN TAS I ANSPRÅK TILL 3 MÅNADER EFTER GODKÄND SLUTBESKUTNING
 - T₂ TILFÄLLIG NYTTJÄNDERÄTT FÖR ETABLERING. GÄLLER FRÅN DET ATT MARKEN TAS I ANSPRÅK TILL 3 MÅNADER EFTER GODKÄND SLUTBESKUTNING
 - T₃ TILFÄLLIG NYTTJÄNDERÄTT FÖR MASSUPPLAG. GÄLLER FRÅN DET ATT MARKEN TAS I ANSPRÅK TILL 3 MÅNADER EFTER GODKÄND SLUTBESKUTNING

SKYDDSATGÄRDER OCH FÖRSIKTIGHETSMÅTT

- MARKERING ELLER AVGRÄNSNING AV SKYDDSATGÄRD/FÖRSIKTIGHETSMÅTT
- FAUNASTÄNGSEL
- Sk 1 FAUNAPORT
- Sk 2 VÄGNÄRA BULLERSKYDDSATGÄRD INOM VÄGOMRÅDE I FORM AV BULLERSKYDDSSKÄRM. HÖJD ANGES RELATIVT NY ÖVERTYA VÄG 49
- Sk 3 ERBJUDANDE OM SKYDDSATGÄRD I FORM AV FASADÄTGÄRD
- Sk 4 ERBJUDANDE OM SKYDDSATGÄRD I FORM AV LOKALT SKYDD VID UTEPLATS
- Sk 5 VÄGNÄRA BULLERSKYDDSATGÄRD INOM VÄGOMRÅDE I FORM AV BULLERSKYDDSSKÄRM. HÖJD ANGES RELATIVT TERRÄNG
- Sk 6 FÄRIST
- Sk 7 INFILTRATIONSUTA

VERKSAMHETER / ÅTGÄRDER SOM UNDANTAS FRÅN FÖRBUJ ENLIGT MILJÖBALKEN

- UNDANTAGEN GÄLLER HELA PLANEN
- SKYLDIGHETEN ATT GÖRA ANMÄLAN FÖR SAMRÅD ENLIGT 12:6 MB GÄLLER INTE FÖR DE VERKSAMHETER OCH ÅTGÄRDER SOM BEHOVS FÖR ATT BYGGA VÄGEN OCH SOM FASTSTÄLLS OCH INGÅR I VÄGOMRÅDE FÖR ALLMÄN VÄG ELLER OMRÅDE FÖR TILFÄLLIG NYTTJÄNDERÄTT
 - FÖRBUJEN SOM AVSER VERKSAMHET ELLER ÅTGÄRD INOM GENERELLT BIOTOPSKYDDOMRÅDE (7:11 2 ST.) GÄLLER INTE BYGGANDET AV ALLMÄN VÄG
 - FÖRBUJ MOT ÅTGÄRDER INOM STRANDSKYDDOMRÅDE (7:15 MB) GÄLLER INTE BYGGANDE AV ALLMÄN VÄG

ÖVRIGA BETECKNINGAR PÅ PLANKARTAN

- NYA VÄGBANEKANTER OCH LÄNGDMÄTNING MED HÖJDSÄTTNING (+/- 0.10 m)
- TRAKTGRÄNS
- FASTIGHETSGRÄNS
- FASTIGHETSBEDECKNING
- TRAKTNAMN
- BOSTADSHUS
- MITTRÄCKE
- SIDORÄCKE
- PORT UNDER VÄG 49
- STRANDSKYDD
- MARKERING ELLER AVGRÄNSNING AV OMRÅDE SOM OMFATTAS AV GENERELLT BIOTOPSKYDD OCH PÅVERKAS AV VÄGPLAN

SÄRSKILDA BESLUT SOM TAS I SAMBAND MED FASTSTÄLLELSE AV VÄGPLAN

- INDRAGNING AV VÄGOMRÅDE FRÅN ALLMÄN UNDERHÅLL

VÄGPLAN

GRANSKNINGSSTATUS / SYFTE	
HANDLINGSTYP GRANSKNINGSHANDLING	
DATUM 2022-06-03	LEVERANS / ÄNDRINGS-PM
OBJEKT VÄG 49 SKÖVDE – ISELSTORP	
DELOMRÅDE / BANDEL SKÖVDE – ISELSTORP	
ANLÄGGNINGSDEL GEMENSAMT	
OBJEKTNUMMER / KM 160688	KONSTRUKTIONNUMMER
BESTÄLLARE TRAFIKVERKET	LEVERANTÖR SWECO
SKAPAD AV A. OLSSON	UPPRORGSNUMMER 12703888
GODKÄND AV E. LUND	AVDELNING CIVIL
RITNINGSTYP PLAN	
TEKNIKOMRÅDE / INNEHÅLL T VÄGUTFORMNING OCH TRAFIK	
BESKRIVNING PLANKARTA KM 0/250 – 0/700	
SKALA 1:1000	FORMAT A1
RITNINGNUMMER 1 00 T 02 01	FÖRVALTNINGSNUMMER
BLAD	NÄSTA BLAD
BET	