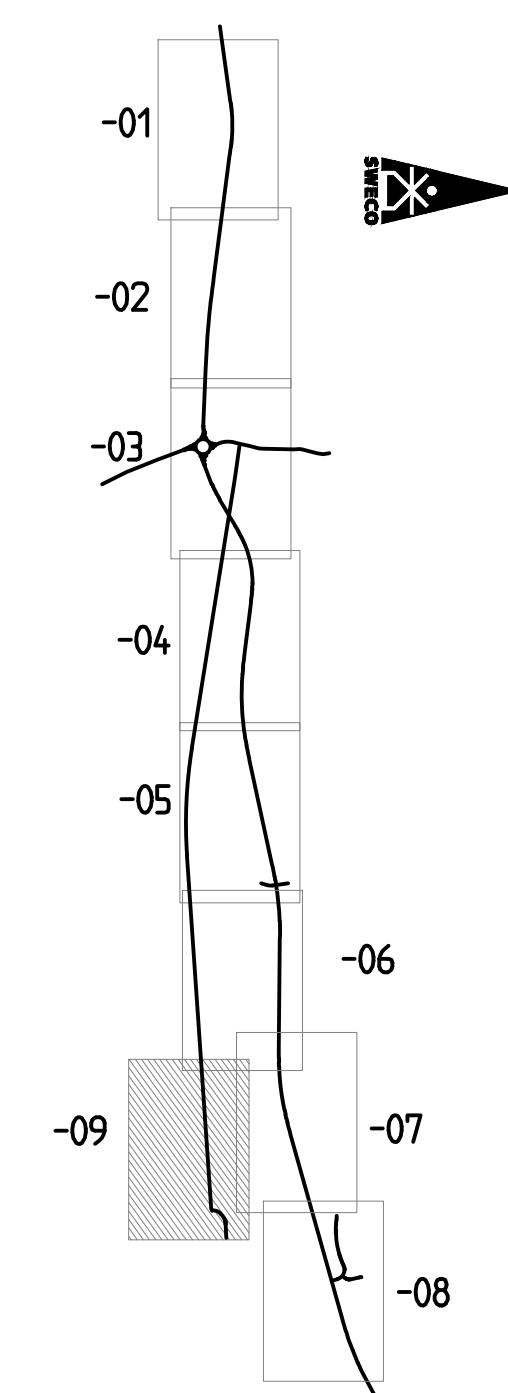




KOORDINATSYSTEM
 PLANSYSTEM: SWEREF 99 13 30
 HÖJDSYSTEM: RH 2000

ORIENTERINGSFIGUR



TYP AV PLAN		VÄGPLAN	
GRANSKNINGSSTATUS / SYFTE			
HANDLINGSTYP			
GRANSKNINGSPLAN		LEVERANS / ÄNDRINGS-PM	
DATUM		2022-06-03	
VÄG 49			
SKÖVDE - IGELSTORP			
DELOMRÅDE / BANDEL			
SKÖVDE - IGELSTORP			
ANLÄGGNINGSDDEL			
GEMENSAMT			
OBJEKTNUMMER / KM	KONSTRUKTIONNUMMER		
160688	12703888		
BESTÄLLARE	LEVERANTÖR		
TRAFIKVERKET	SWECO		
SKAPAD AV	UPPRAGSNUMMER		
A. OLSSON	12703888		
GRANSKAD AV	AVDELNING		
E. LUND	CIVIL		
RITNINGSTYP			
PLAN			
TEKNIKOMRÅDE / INNEHÅLL			
T VÄGUTFORMNING OCH TRAFIK			
BESKRIVNING			
ILLUSTRATIONSKARTA			
GC-VÄG			
SKALA	FORMAT	FÖRVALTNINGSNUMMER	
1:1000	A1	BLAD	
RITINGSNUMMER	1 31 T 05 09	NÄSTA BLAD	BET

TECKENFÖRKLARING

- OMRÅDEN / BETECKNINGAR SOM BERÖRS AV VÄGPLAN (GENOM FASTSTÄLLELSE)**
 - - - - - GRÄNS FÖR VÄGOMRÅDE
 - - - - - AVGRÄNSNING MELLAN OLIKA TYPER AV MARKANSPRÅK
 - - - - - GRÄNS FÖR VÄGOMRÅDE SOM ÅTERGÅR
ÖVRIGA OMRÅDEN / BETECKNINGAR (BEFINTLIGA)
 - - - - - TRAKTGRÄNS
 - - - - - FASTIGHETSGRÄNS
 21:13 FASTIGHETSBEDECKNING
ASKESTORP
 - - - - - TRAKTNAMN
 BOSTADSHUS
 BEFINTLIG TRUMMA

- BEFINTLIG DRÄNERING
 BEFINTLIGA BRUNNAR
 BEFINTLIGA SLÄNTER
 BEFINTLIG DIKESBOTTEN
ÖVRIGA OMRÅDEN / BETECKNINGAR (FÖRESLAGNA)
 BERÄKNAD GEOMETRILINJE MED LÅNGMÄTNING
 BELÄGGNINGSKANT
 VÄGBANA FÖR ALLMÄN VÄG
 FÖRESLAGEN ENSKILD VÄG
 VÄGBANA FÖR GÅNG- OCH CYKELVÄG
 SLÄNTER
 DIKESBOTTEN

- KÖRFÄLTSENDNING PÅ VÄG 49
 KÖRFÄLTSPILAR
 FAUNASTANGSEL
 STÖDMUR
 BULLERSKYDDSSKÄRM
 MITTRÄCKE
 SIDRÄCKE
 GÅNG- OCH CYKELRÄCKE
 STAKET

- PORT UNDER VÄG 49
 NY TRUMMA / LEDNING
 NY PUMPSTATION FÖR DAGVATTEN
 NYA DAGVATTENBRUNNAR
 FÄRIST
 FORNLÄMNING
 FORNLÄMNINGSMRÅDE

- BIOTOPSKYDDAT OMRÅDE I ELLER I NÄRHETEN AV VÄGPLAN
 BEF. VÄGANSLUTNING SOM STÅNGS GENOM SÄRSKILT BESLUT
 SÄRSKILDA BESLUT SOM TAS I SAMBAND MED FASTSTÄLLELSE AV VÄGPLAN
 INDRAGNING AV VÄGOMRÅDE FRÅN ALLMÄNT UNDERHÅLL