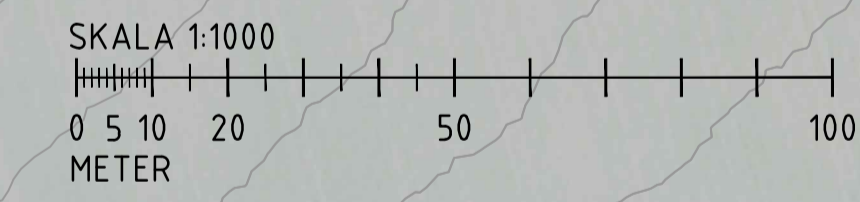
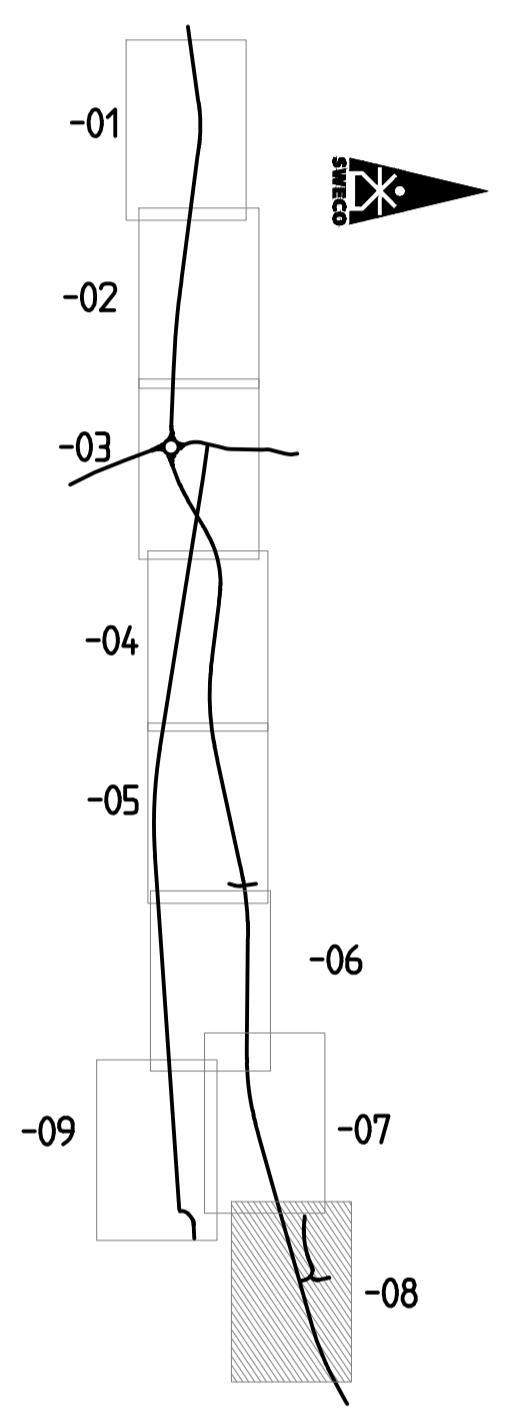


KOORDINATSYSTEM  
 PLANSYSTEM: SWEREF 99 13 30  
 HÖJDSYSTEM: RH 2000

ORIENTERINGSFIGUR



TYP AV PLAN		<b>VÄGPLAN</b>	
GRANSKNINGSSTATUS / SYFTE			
HANDLINGSTYP		<b>GRANSKNINGSHANDLING</b>	
DATUM	2022-06-03	LEVERANS / ÄNDRINGS-PM	
OBJEKT	<b>VÄG 49 SKÖVDE - IGELSTORP</b>		
DELOMRÅDE / BANDEL	SKÖVDE - IGELSTORP		
ANLÄGGNINGSDDEL	GEMENSAMT		
OBJEKTNUMMER / KM	160688	KONSTRUKTIONNUMMER	
BESTÄLLARE	TRAFIKVERKET	LEVERANTÖR	SWECO
SKAPAD AV	A. OLSSON	UPPRAGSNUMMER	12703888
GOCKÄND AV	E. LUND	AVDELNING	CIVIL
RITNINGSTYP	PLAN		
TEKNIKOMRÅDE / INNEHÅLL	T VÄGUTFORMNING OCH TRAFIK		
BESKRIVNING	ILLUSTRATIONSKARTA KM 4/550 - 5/020		
SKALA	1:1000	FORMAT	A1
RITNINGNUMMER	1 00 T 05 08	FÖRVALTNINGSNUMMER	
		BLAD	NÄSTA BLAD
		BET	

TECKENFÖRKLARING

OMRÅDEN / BETECKNINGAR SOM BERÖRS AV VÄGPLAN (GENOM FASTSTÄLLELSE)

- GRÄNS FÖR VÄGOMRÅDE
- AVGRÄNSNING MELLAN OLIKA TYPER AV MARKANSPRÅK
- GRÄNS FÖR VÄGOMRÅDE SOM ÅTERGÅR

ÖVRIGA OMRÅDEN / BETECKNINGAR (BEFINTLIGA)

- TRAKTERGRÄNS
- FASTIGHETSGRÄNS
- 21:13 FASTIGHETSBEDECKNING
- TRAKTNAMN
- BOSTADSHUS
- BEFINTLIG TRUMMA

- BEFINTLIG DRÄNERING
- BEFINTLIGA BRUNNAR
- BEFINTLIGA SLÄNTER
- BEFINTLIG DIKESBOTTEN

ÖVRIGA OMRÅDEN / BETECKNINGAR (FÖRESLAGNA)

- BERÄKNAD GEOMETRILINJE MED LÄNGDMÄTNING
- BELÄGGNINGSKANT
- VÄGBANA FÖR ALLMÄN VÄG
- FÖRESLAGEN ENSKILD VÄG
- VÄGBANA FÖR GÅNG- OCH CYKELVÄG
- SLÄNTER
- DIKESBOTTEN

- KÖRFÄLTSSINDELNING PÅ VÄG 49
- KÖRFÄLTSPILAR
- FAUNASTÄNGSEL
- STÖDMUR
- BULLERSKYDDSSKÄRM
- MITTRÄCKE
- SIDORÄCKE
- GÅNG- OCH CYKELRÄCKE
- STAKET

- PORT UNDER VÄG 49
- NY TRUMMA / LEDNING
- NY PUMPSTATION FÖR DAGVATTEN
- NYA DAGVATTENBRUNNAR
- FÄRIST
- FÖRNLÄMNING
- FÖRNLÄMNINGSMRÅDE

- BIOTOPSKYDDAT OMRÅDE I ELLER I NÄRHETEN AV VÄGPLAN
- BEF. VÄGANSLUTNING SOM STÄNGS GENOM SÄRSKILT BESLUT

SÄRSKILDA BESLUT SOM TAS I SAMBAND MED FASTSTÄLLELSE AV VÄGPLAN

- INDRAGNING AV VÄGOMRÅDE FRÅN ALLMÄNT UNDERHÅLL