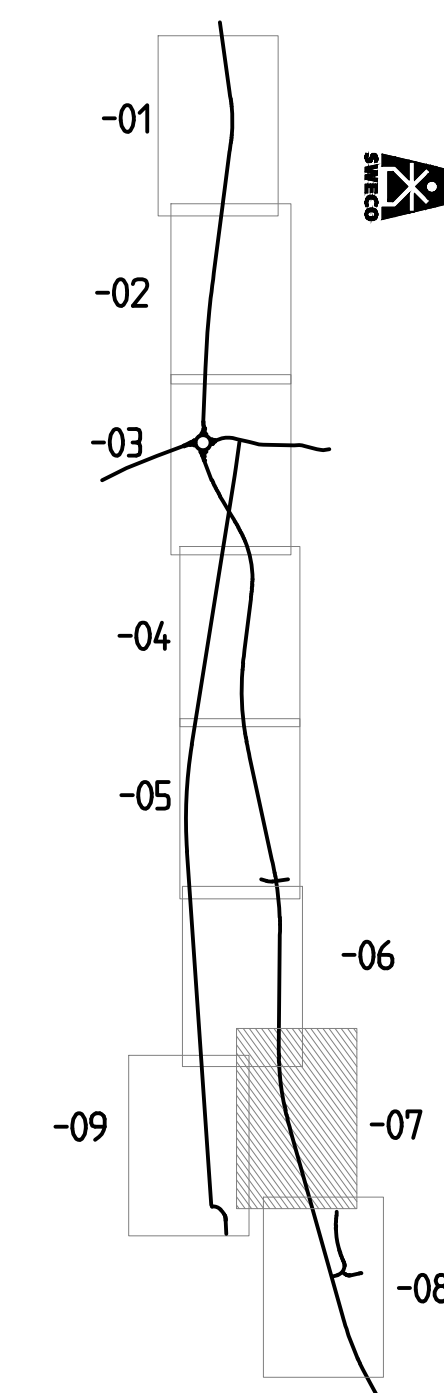


ORIENTERINGSFIGUR



TYP AV PLAN
VÄGPLAN

GRANSKNINGSSTATUS / SYFTE
GRANSKNINGSTILLING

HANDLINGSTYP
 DATUM: 2022-06-03
 LEVERANS / ÄNDRINGS-PM

OBJEKT
**VÄG 49
 SKÖVDE - IGELSTORP**

DELOMRÅDE / BANDEL
SKÖVDE - IGELSTORP

ANLÄGGNINGSDDEL
GEMENSAMT

OBJEKTNUMMER / KM
 160688

BESTÄLLARE
TRAFIKVERKET

LEVERANTÖR
SWECO

SKAPAD AV
A. OLSSON

UPPRAGSNUMMER
 12703888

GRANSKAD AV
E. LUND

AVDELNING
 CIVIL

RITNINGSTYP
PLAN

TEKNIKOMRÅDE / INNEHÅLL
T VÄGUTFORMNING OCH TRAFIK

BESKRIVNING
**ILLUSTRATIONSKARTA
 KM 3/950 - 4/550**

SKALA
1:1000

FORMAT
A1

FÖRVALTNINGSNUMMER
 1 00 T 05 07

BLAD
 NÄSTA BLAD
 BET

TECKENFÖRKLARING

OMRÅDEN / BETECKNINGAR SOM BERÖRS AV VÄGPLAN (GENOM FASTSTÄLLELSE)

- GRÄNS FÖR VÄGOMRÅDE
- AVGRÄNSNING MELLAN OLIKA TYPER AV MARKANSPRÅK
- GRÄNS FÖR VÄGOMRÅDE SOM ÅTERGÅR

ÖVRIGA OMRÅDEN / BETECKNINGAR (FÖRESLAGNA)

- TRAKTERGRÄNS
- FASTIGHETSGRÄNS
- 21:13 FASTIGHETSBEDECKNING
- ASKESTORP TRAKTNAMN
- BOSTADSHUS
- BEFINTLIG TRUMMA

- BEFINTLIG DRÄNERING
- ○ ○ BEFINTLIGA BRUNNAR
- BEFINTLIGA SLÄNTER
- BEFINTLIG DIKESBOTTEN

- 1/1000 BERÄKNAD GEOMETRILINJE MED LÄNGDMÄTNING
- BELÄGGNINGSKANT
- VÄGBANA FÖR ALLMÄN VÄG
- FÖRESLAGEN ENSKILD VÄG
- VÄGBANA FÖR GÅNG- OCH CYKELVÄG
- SLÄNTER
- DIKESBOTTEN

- KÖRFÄLTSENDNING PÅ VÄG 49
- KÖRFÄLTSPILAR
- FAJNASTÄNGSEL
- STÖDMUR
- BULLERSKYDDSSKÄRM
- MITTRÄCKE
- SIDORÄCKE
- GÅNG- OCH CYKELRÄCKE
- STAKET

- PORT UNDER VÄG 49
- NY TRUMMA / LEDNING
- NY PUMPSTATION FÖR DAGVATTEN
- ○ ○ NYA DAGVATTENBRUNNAR
- FÄRIST
- FORNLÄMNING
- FORNLÄMNINGSMRÅDE

- BIOTOPSKYDDAT OMRÅDE I ELLER I NÄRHETEN AV VÄGPLAN
- BEF. VÄGANSLUTNING SOM STÄNGS GENOM SÄRSKILT BESLUT

SÄRSKILDA BESLUT SOM TAS I SAMBAND MED FASTSTÄLLELSE AV VÄGPLAN

INDRAGNING AV VÄGOMRÅDE FRÅN ALLMÄNT UNDERHÅLL