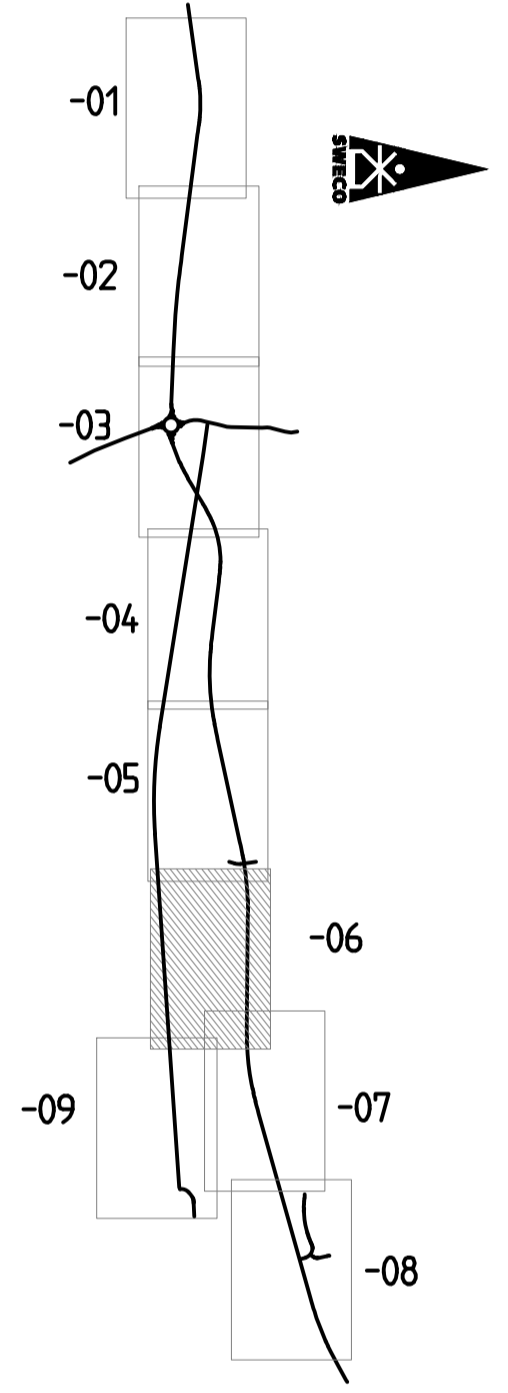


KOORDINATSYSTEM
PLANSYSTEM SWEREF 99 13 30
HÖJDSYSTEM RH 2000

ORIENTERINGSFIGUR



TYP AV PLAN
VÄGPLAN
GRANSKNINGSSTATUS / SYFTE
HANDLINGSTYP
GRANSKNINGSHANDLING
DATUM 2022-06-03
LEVERANS / ÄNDRINGS-PM

OBJEKT
**VÄG 49
SKÖVDE - IGELSTORP**
DELOMRÅDE / BANDEL
SKÖVDE - IGELSTORP
ANLÄGGNINGSDDEL
GEMENSAMT

OBJEKTNUMMER / KM
160688
BESTÄLLARE
TRAFIKVERKET
LEVERANTÖR
SWECO

SKAPAD AV
A. OLSSON
GODKÄND AV
E. LUND
RITNINGSTYP
PLAN
TEKNIKOMRÅDE / INNEHÅLL
T VÄGUTFORMNING OCH TRAFIK

SKRIVNING
ILLUSTRATIONSKARTA
KM 3/350 - 3/950
SKALA
1:1000
RITNINGNUMMER
1 00 T 05 06
FORMAT
A1
FÖRVALTNINGSNUMMER
BLAD
NÄSTA BLAD
BET

TECKENFÖRKLARING

- OMRÅDEN / BETECKNINGAR SOM BERÖRS AV VÄGPLAN (GENOM FASTSTÄLLELSE)
- GRÄNS FÖR VÄGOMRÅDE
 - AVGRÄNSNING MELLAN OLIKA TYPER AV MARKANSPRÅK
 - GRÄNS FÖR VÄGOMRÅDE SOM ÅTERGÅR
- ÖVRIGA OMRÅDEN / BETECKNINGAR (BEFINTLIGA)
- TRAKTERGRÄNS
 - FASTIGHETSGRÄNS
 - 21:13 FASTIGHETSBEDECKNING
 - TRAKTNAMN
 - BOSTADSHUS
 - BEFINTLIG TRUMMA
- ASKESTORP

- BEFINTLIG DRÄNERING
- BEFINTLIGA BRUNNAR
 - BEFINTLIGA SLÄNTER
 - BEFINTLIG DIKSBOTTEN
- ÖVRIGA OMRÅDEN / BETECKNINGAR (FÖRESLAGNA)
- BERÄKNAD GEOMETRILINJE MED LÄNGDMÄTNING
 - BELÄGGNINGSKANT
 - VÄGBANA FÖR ALLMÄN VÄG
 - FÖRESLAGEN ENSKILD VÄG
 - VÄGBANA FÖR GÅNG- OCH CYKELVÄG
 - SLÄNTER
 - DIKSBOTTEN

- KÖRFÄLTSENDNING PÅ VÄG 49
- KÖRFÄLTSPILAR
- FAUNASTÄNGSEL
- STÖDMUR
- BULLERSKYDDSSKÄRM
- MITTRÄCKE
- SIDORÄCKE
- GÅNG- OCH CYKELRÄCKE
- STAKET

- PORT UNDER VÄG 49
- NY TRUMMA / LEDNING
- NY PUMPSTATION FÖR DAGVATTEN
- NYA DAGVATTENBRUNNAR
- FÄRIST
- FÖRNLÄMNING
- FÖRNLÄMNINGSDOMRÅDE

- BIOTOPSKYDDAT OMRÅDE I ELLER I NÄRHETEN AV VÄGPLAN
- BEF. VÄGANSLUTNING SOM STÄNGS GENOM SÄRSKILT BESLUT

SÄRSKILDA BESLUT SOM TAS I SAMBAND MED FASTSTÄLLELSE AV VÄGPLAN
INDRAGNING AV VÄGOMRÅDE FRÅN ALLMÄNT UNDERHÅLL