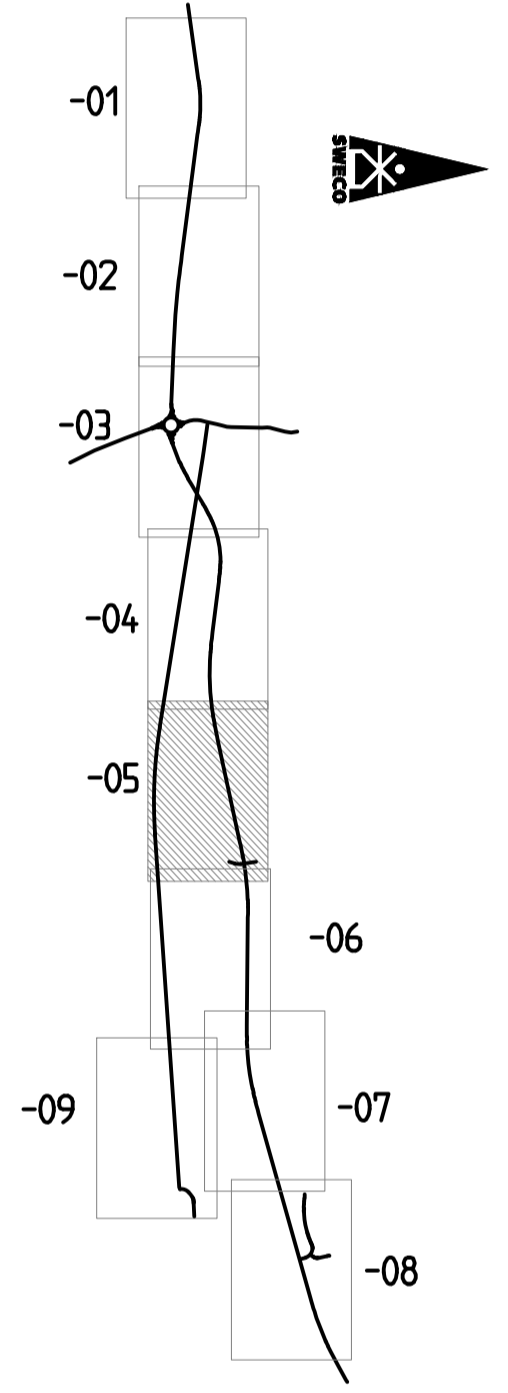


KOORDINATSYSTEM  
 PLANSYSTEM: SWEREF 99 13 30  
 HÖJDSYSTEM: RH 2000

ORIENTERINGSFIGUR



**TECKENFÖRKLARING**

- OMRÅDEN / BETECKNINGAR SOM BERÖRS AV VÄGPLAN (GENOM FASTSTÄLLELSE)
- GRÄNS FÖR VÄGOMRÅDE
- AVGRÄNSNING MELLAN OLIKA TYPER AV MARKNSPRÅK
- GRÄNS FÖR VÄGOMRÅDE SOM ÅTERGÅR
- ÖVRIGA OMRÅDEN / BETECKNINGAR (BEFINTLIGA)
- TRAKTERGRÄNS
- FASTIGHETSGRÄNS
- FASTIGHETSBECKNING
- 21:13
- TRAKTNAMN
- BOSTADSHUS
- BEFINTLIG TRUMMA
- BEFINTLIG DRÄNERING
- BEFINTLIGA BRUNNAR
- BEFINTLIGA SLÄNTER
- BEFINTLIG DIKESBOTTEN
- ÖVRIGA OMRÅDEN / BETECKNINGAR (FÖRESLAGNA)
- BERÄKNAD GEOMETRILINJE MED LÄNGDMÄTNING
- BELÄGGNINGSKANT
- VÄGBANA FÖR ALLMÄN VÄG
- FÖRESLAGEN ENSKILD VÄG
- VÄGBANA FÖR GÅNG- OCH CYKELVÄG
- SLÄNTER
- DIKESBOTTEN

- KÖRFÄLTSENDNING PÅ VÄG 49
- KÖRFÄLTSPILAR
- FAUNASTÄNGSEL
- STÖDMUR
- BULLERSKYDDSSKÄRM
- MITTRÄCKE
- SIDORÄCKE
- GÅNG- OCH CYKELRÄCKE
- STAKET
- PORT UNDER VÄG 49
- NY TRUMMA / LEDNING
- NY PUMPSTATION FÖR DAGVATTEN
- NYA DAGVATTENBRUNNAR
- FÄRIST
- FÖRNLAMNING
- FÖRNLAMNINGSMRÅDE

- BIOTOPSKYDDAT OMRÅDE I ELLER I NÄRHETEN AV VÄGPLAN
- BEF. VÄGANSLUTNING SOM STÄNGS GENOM SÄRSKILT BESLUT

SÄRSKILDA BESLUT SOM TAS I SAMBAND MED FASTSTÄLLELSE AV VÄGPLAN  
 INDRAGNING AV VÄGOMRÅDE FRÅN ALLMÄNT UNDERHÅLL

**VÄGPLAN**

GRANSKNINGSSTATUS / SYFTE

HANDLINGSTYP  
**GRANSKNINGSHANDLING**

DATUM  
2022-06-03

OBJEKT  
**VÄG 49 SKÖVDE – IGELSTORP**

DELOMRÅDE / BANDEL  
SKÖVDE – IGELSTORP

ANLÄGGNINGSDDEL  
GEMENSAMT

OBJEKTNUMMER / KM  
160688

BESTÄLLARE  
**TRAFIKVERKET**

LEVERANTÖR  
**SWECO**

SKAPAD AV  
A. OLSSON

UPPRAGSNUMMER  
12703888

GODKÄND AV  
E. LUND

AVDELNING  
CIVIL

RITNINGSTYP  
PLAN

TEKNIKOMRÅDE / INNEHÅLL  
T VÄGUTFORMNING OCH TRAFIK

BESKRIVNING  
ILLUSTRATIONSKARTA  
KM 2/700 – 3/350

SKALA  
1:1000

FORMAT  
A1

FÖRVALTNINGSNUMMER  
1 00 T 05 05