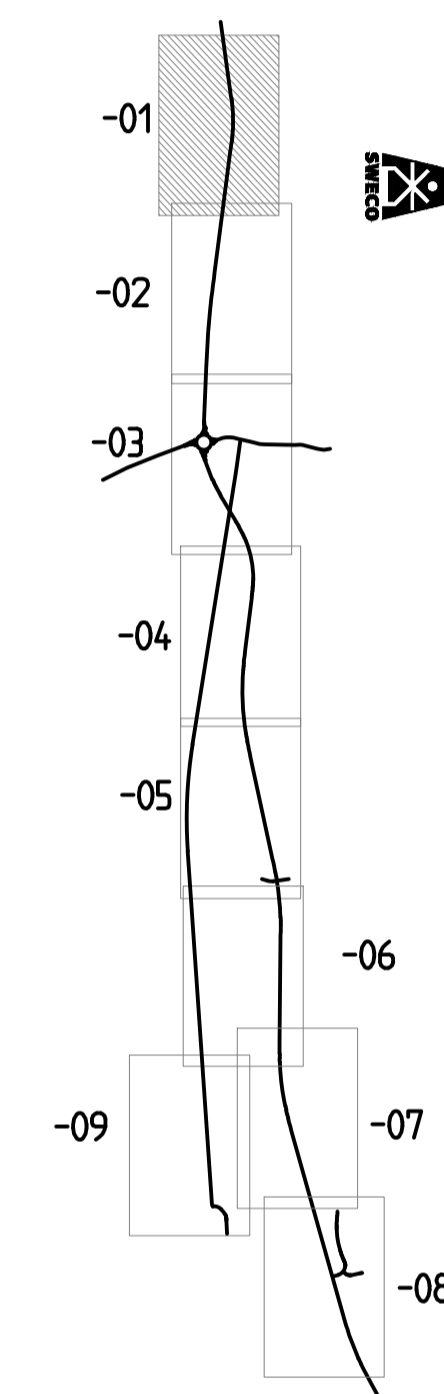


ORIENTERINGSFIGUR



TYP AV PLAN **VÄGPLAN**

GRANSKNINGSSTATUS / SYFTE

HANDLINGSTYP **GRANSKNINGSHANDLING**

DATUM 2022-06-03 LEVERANS / ÄNDRINGS-PM

OBJEKT **VÄG 49 SKÖVDE - IGELSTORP**

DELOMRÅDE / BANDEL **SKÖVDE - IGELSTORP**

ANLÄGGNINGSDDEL **GEMENSAMT**

OBJEKTNUMMER / KM 160688 KONSTRUKTIONNUMMER

BESTÄLLARE **TRAFIKVERKET** LEVERANTÖR **SWECO**

SKAPAD AV **A. OLSSON** UPPDRAGSNUMMER 12703888

GODKÄND AV **E. LUND** AVDELNING CIVIL

RITNINGSTYP **PLAN**

TEKNIKOMRÅDE / INNEHÅLL **T VÄGFORMNING OCH TRAFIK**

BESKRIVNING **ILLUSTRATIONSKARTA KM 0/250 - 0/700**

SKALA 1:1000 FORMAT **A1** FÖRVALTNINGSNUMMER

RITINGSNUMMER 1 00 T 05 01 BLAD NÄSTA BLAD BET

TECKENFÖRKLARING

- OMRÅDEN / BETECKNINGAR SOM BERÖRS AV VÄGPLAN (GENOM FASTSTÄLLELSE)**
- GRÄNS FÖR VÄGOMRÅDE
 - AVGRÄNSNING MELLAN OLIKA TYPER AV MARKANSPRÅK
 - GRÄNS FÖR VÄGOMRÅDE SOM ÅTERGÅR
- ÖVRIGA OMRÅDEN / BETECKNINGAR (BEFINTLIGA)**
- TRAKTGRÄNS
 - FASTIGHETSGRÄNS
 - FASTIGHETSBEDECKNING
 - TRAKTNAMN
 - BOSTADSHUS
 - BEFINTLIG TRUMMA
- ASKESTORP**

- ÖVRIGA OMRÅDEN / BETECKNINGAR (FÖRESLAGNA)**
- BERÄKNAD GEOMETRILINJE MED LÄNGDMÄTNING
 - BELÄGGNINGSKANT
 - VÄGBANA FÖR ALLMÄN VÄG
 - FÖRESLAGEN ENSKILD VÄG
 - VÄGBANA FÖR GÅNG- OCH CYKELVÄG
 - SLÄNTER
 - DIKESBOTTEN

- KÖRFÄLTSSINDELNING PÅ VÄG 49
- KÖRFÄLTSPILAR
- FAUNASTÄNGSEL
- STÖDMUR
- BULLERSKYDDSSKÄRM
- MITTRÄCKE
- SIDORÄCKE
- GÅNG- OCH CYKELRÄCKE
- STAKET

- PORT UNDER VÄG 49
- NY TRUMMA / LEDNING
- NY PUMPSTATION FÖR DAGVATTEN
- NYA DAGVATTENBRUNNAR
- FÄRIST
- FÖRNLÄMNING
- FÖRNLÄMNINGSMRÅDE

- BIOTOPSKYDDAT OMRÅDE I ELLER I NÄRHETEN AV VÄGPLAN
- BEF VÄGANSLUTNING SOM STÅNGS GENOM SÄRSKILT BESLUT

SÄRSKILDA BESLUT SOM TAS I SAMBAND MED FASTSTÄLLELSE AV VÄGPLAN

INDRAGNING AV VÄGOMRÅDE FRÅN ALLMÄNT UNDERHÅLL