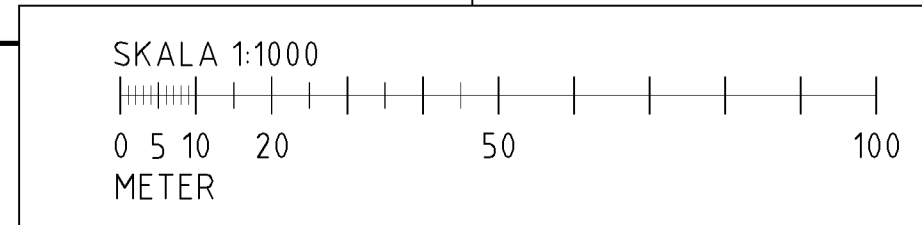
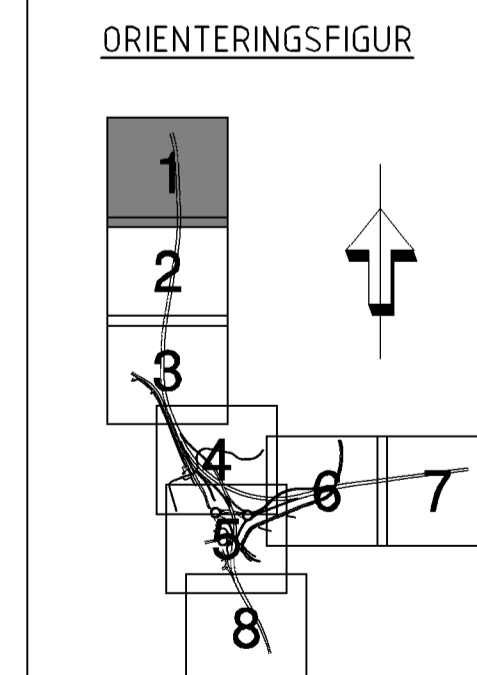
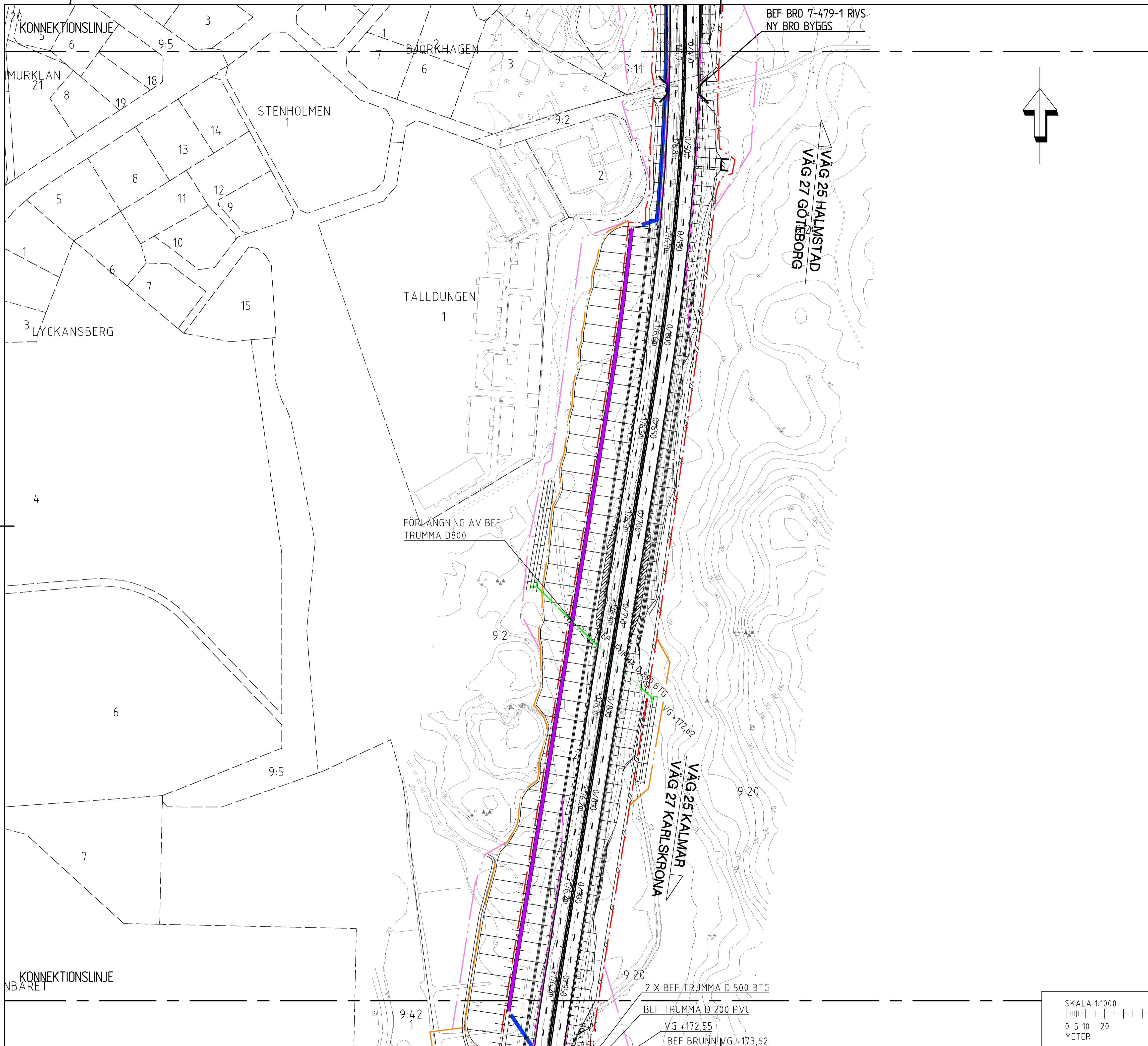


TECKENFÖRKLARING		KOORDINATSYSTEM: HÖJDSYSTEM:	SWEREF 99 15 00 RH2000
	BEFINTLIGT VÄGOMRÅDE		
	NYTT VÄGOMRÅDE		
	INSKRÄNKT VÄGRÄTT		
	TILLFÄLLIG NYTTJANDERÄTT		
	VILTSTÄNGSEL H=2.2 M		
	VILTUTHOPP		
	VÄGRÄCKE/SIDORÄCKE		
	VÄGRÄCKE/MITTRÄCKE		
	BULLERSKYDD/SKÄRM 1.0 METER		
	BULLERSKYDD/SKÄRM 1.5 METER		
	BULLERSKYDD/SKÄRM 2.0 METER		
	BULLERSKYDD/SKÄRM 2.5 METER		
	BULLERSKYDD/SKÄRM 3.0 METER		
	BULLERSKYDD/VALL 3.1-4 METER		
	SLÄNT		
	VÄGMARKERING/INTERMETENT LINJE		
	VÄGMARKERING/HELDAGEN LINJE		
	VÄGBANEKANT/ASFALT		
	LÄNGDMARKERING/HÖJDER VÄGBANA		
	DAGVATTENTRUMMA/DIMENSION OCH VATTENGÅNG		
	BEFINTLIG DAGVATTENTRUMMA/ DIMENSION OCH VATTENGÅNG		
	KUPOLBRUNN		
	SERVICEYTA		
	VÄGANSLUTNING TILL BEFINTLIG ALLMAN VÄG SOM STANGS GENOM SÄRSKILT BESLUT		
	VÄGDEL SOM RIVS OCH MARK ÅTERSTÄLLS.		

TYP AV PLAN		VÄGPLAN	
GRANSKNINGSSTATUS / SYFTE			
HANDLINGSTYP		GRANSKNINGSHANDLING	
DATUM	2017-04-05	LEVERANS / ÄNDRINGS-PM	
OBJEKT			
VÄG 25, VÄXJÖ - KALMAR ÖSTERLEDEN			
DELOMRÅDE / BANDEL			
TRAFIKPLATS FAGRABÄCK			
ANLÄGGNINGDEL			
GEMENSAMT			
OBJEKTNUMMER / KM	144 731	KONSTRUKTIONNUMMER	
BESTÄLLARE		LEVERANTÖR	
SKAPAD AV	M DATON	UPPRAGSNUMMER	10206743
GODKÄND AV	REINO ERIXON	AVDELNING	
RITNINGSTYP			
PLAN			
TEKNIKOMRÅDE / INNEHÅLL			
VÄGUTFORMNING OCH TRAFIK			
BESKRIVNING			
ILLUSTRATIONSKARTA			
VÄG 25 SEKTION 0/000-0/450			
SKALA	1:1000	FORMAT	A1
RITNINGSNUMMER	101T0211	FÖRVALTNINGSNUMMER	TRV 2015/14389
BLAD		NÄSTA BLAD	BET



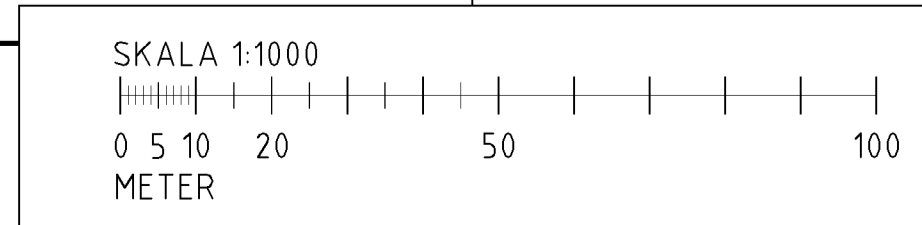
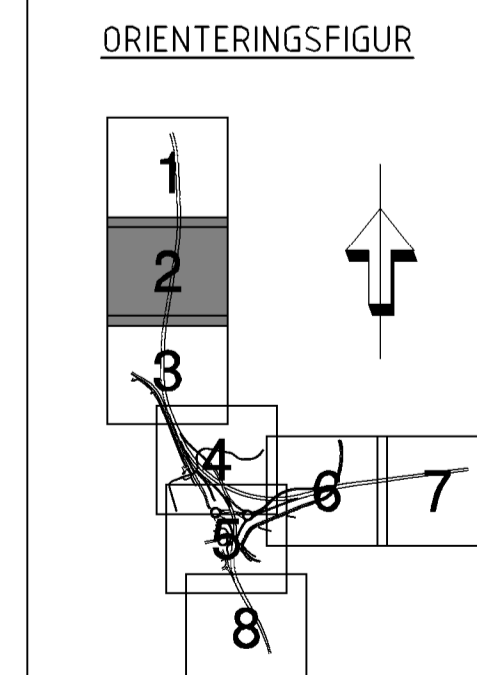
FE:\Vägar\Kartor\Projekt\15\Kart\15080212\15_Kart\15080212.dwg PLOTTAD: 2017-04-22 15:41 AV: ANVANDARE: SÖBIDSE



TECKENFÖRKLARING

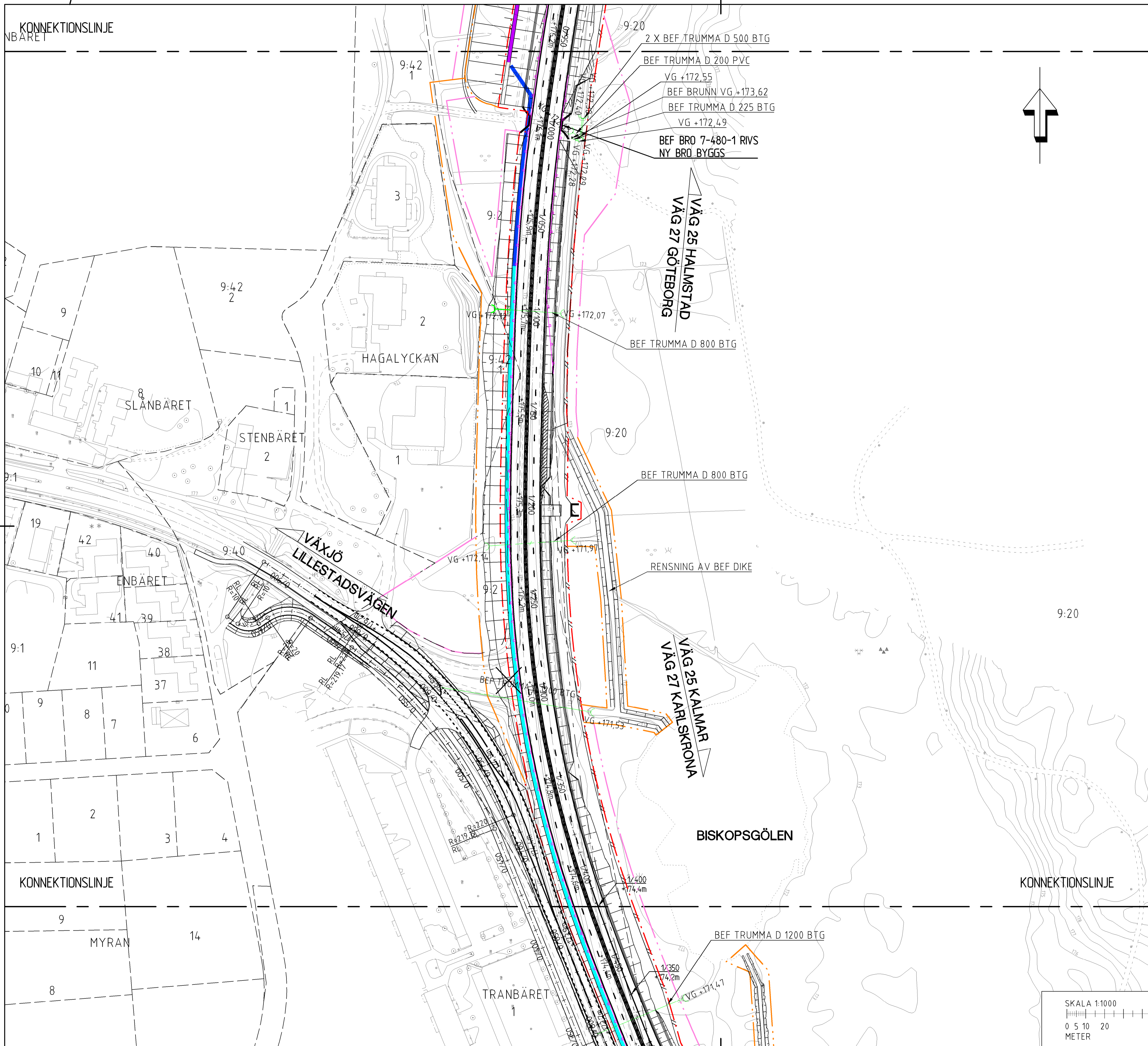
- BEFINTLIGT VÄGOMRÅDE
- NYTT VÄGOMRÅDE
- INSKRÄNKT VÄGRÄTT
- TILLFÄLLIG NYTTJANDERÄTT
- VILTSTÄNGSEL H=2.2 M
- VILTUTHOPP
- VÄGRÄCKE/SIDORÄCKE
- VÄGRÄCKE/MITTRÄCKE
- BULLERSKYDD/SKÄRM 1.0 METER
- BULLERSKYDD/SKÄRM 1.5 METER
- BULLERSKYDD/SKÄRM 2.0 METER
- BULLERSKYDD/SKÄRM 2.5 METER
- BULLERSKYDD/SKÄRM 3.0 METER
- BULLERSKYDD/VALL 3.1-4 METER
- SLÄNT
- VÄGMARKERING/INTERMETENT LINJE
- VÄGMARKERING/HELDRAGEN LINJE
- VÄGBANEKANT/ASFALT
- LÄNGDMARKERING/HÖJDER VÄGBANA
- DAGVATTENTRUMMA/DIMENSION OCH VATTENGÅNG
- BEFINTLIG DAGVATTENTRUMMA/DIMENSION OCH VATTENGÅNG
- KUPOLBRUNN
- SERVICEYTA
- VÄGANSLUTNING TILL BEFINTLIG ALLMAN VÄG SOM STANGS GENOM SÄRSKILT BESLUT
- VÄGDEL SOM RIVS OCH MARK ÅTERSTÄLLS.

TYP AV PLAN		VÄGPLAN	
GRANSKNINGSSTATUS / SYFTE			
HANDLINGSTYP		GRANSKNINGSHANDLING	
DATUM	2017-04-05	LEVERANS / ÄNDRINGS-PM	
OBJEKT			
VÄG 25, VÄXJÖ - KALMAR ÖSTERLEDEN			
DELOMRÅDE / BANDEL			
TRAFIKPLATS FAGRABÄCK			
ANLÄGGNINGDEL			
GEMENSAMT			
OBJEKTNUMMER / KM	144 731	KONSTRUKTIONSNUMMER	
BESTÄLLARE		LEVERANTÖR	
SKAPAD AV	M DATON	UPPRAGSNUMMER	10206743
GODKÄND AV	REINO ERIXON	AVDELNING	
RITNINGSTYP			
PLAN			
TEKNIKOMRÅDE / INNEHÅLL			
VÄGUTFORMNING OCH TRAFIK			
BESKRIVNING			
ILLUSTRATIONSKARTA			
VÄG 25 SEKTION 0/450-0/950			
SKALA	1:1000	FÖRVALTNINGSGRUPP	TRV 2015/14389
RITINGSNUMMER	101T0212	BLAD	NÄSTA BLAD
		BET	



Fil: \\vaxjo\proj\2017\14389\TRV\101T0212.dwg, Plottad: 2017-04-22 14:27, AV: ANVANDARE: SÖRDBLSE

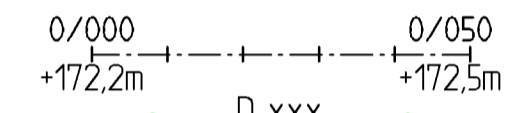
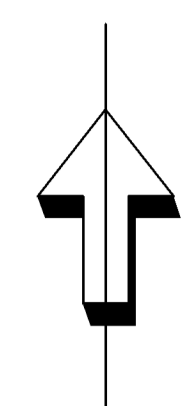
KONNEKTIONSLINJE
NBÄRET



TECKENFÖRKLARING

KOORDINATSYSTEM: SWEREF 99 15 00
HÖJDSYSTEM: RH2000

- BEFINTLIGT VÄGOMRÅDE
- NYTT VÄGOMRÅDE
- INSKRÄNKT VÄGRÄTT
- TILLFÄLLIG NYTTJÄNDERÄTT
- VILTSTÄNGSEL H=2.2 M
- VILTUTHOPP
- VÄGRÄCKE/SIDORÄCKE
- VÄGRÄCKE/MITTRÄCKE
- BULLERSKYDD/SKÄRM 1.0 METER
- BULLERSKYDD/SKÄRM 1.5 METER
- BULLERSKYDD/SKÄRM 2.0 METER
- BULLERSKYDD/SKÄRM 2.5 METER
- BULLERSKYDD/SKÄRM 3.0 METER
- BULLERSKYDD/VALL 3.1-4 METER
- SLÄNT
- VÄGMARKERING/INTERMETENT LINJE
- VÄGMARKERING/HELDRAGEN LINJE
- VÄGBANEKANT/ASFALT
- LÄNGDMARKERING/HÖJDER VÄGBANA
- DAGVATTENTRUMMA/DIMENSION OCH VATTENGÅNG
- BEFINTLIG DAGVATTENTRUMMA/DIMENSION OCH VATTENGÅNG
- KUPOLBRUNN
- SERVICEYTA
- VÄGANSLUTNING TILL BEFINTLIG ALLMAN VÄG SOM STANGS GENOM SÄRSKILT BESLUT
- VÄGDEL SOM RIVS OCH MARK ÅTERSTÄLLS.



0/000
+172.2m

0/050
+172.5m

D xxx

D xxx

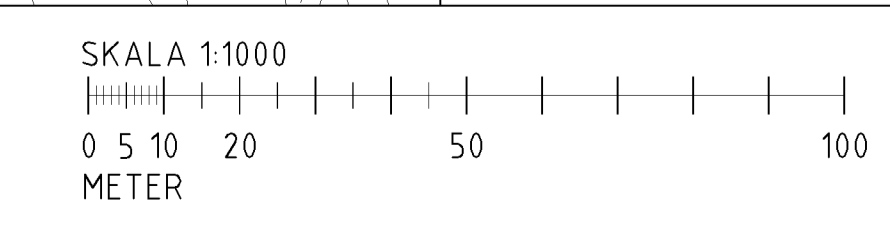
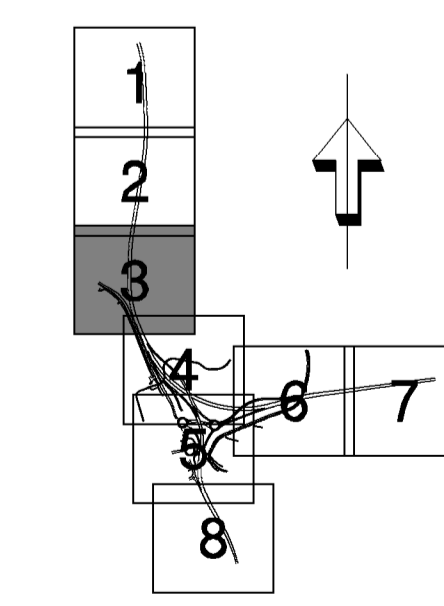
KUPOLBRUNN

SERVICEYTA

VÄGANSLUTNING TILL BEFINTLIG ALLMAN VÄG SOM STANGS GENOM SÄRSKILT BESLUT

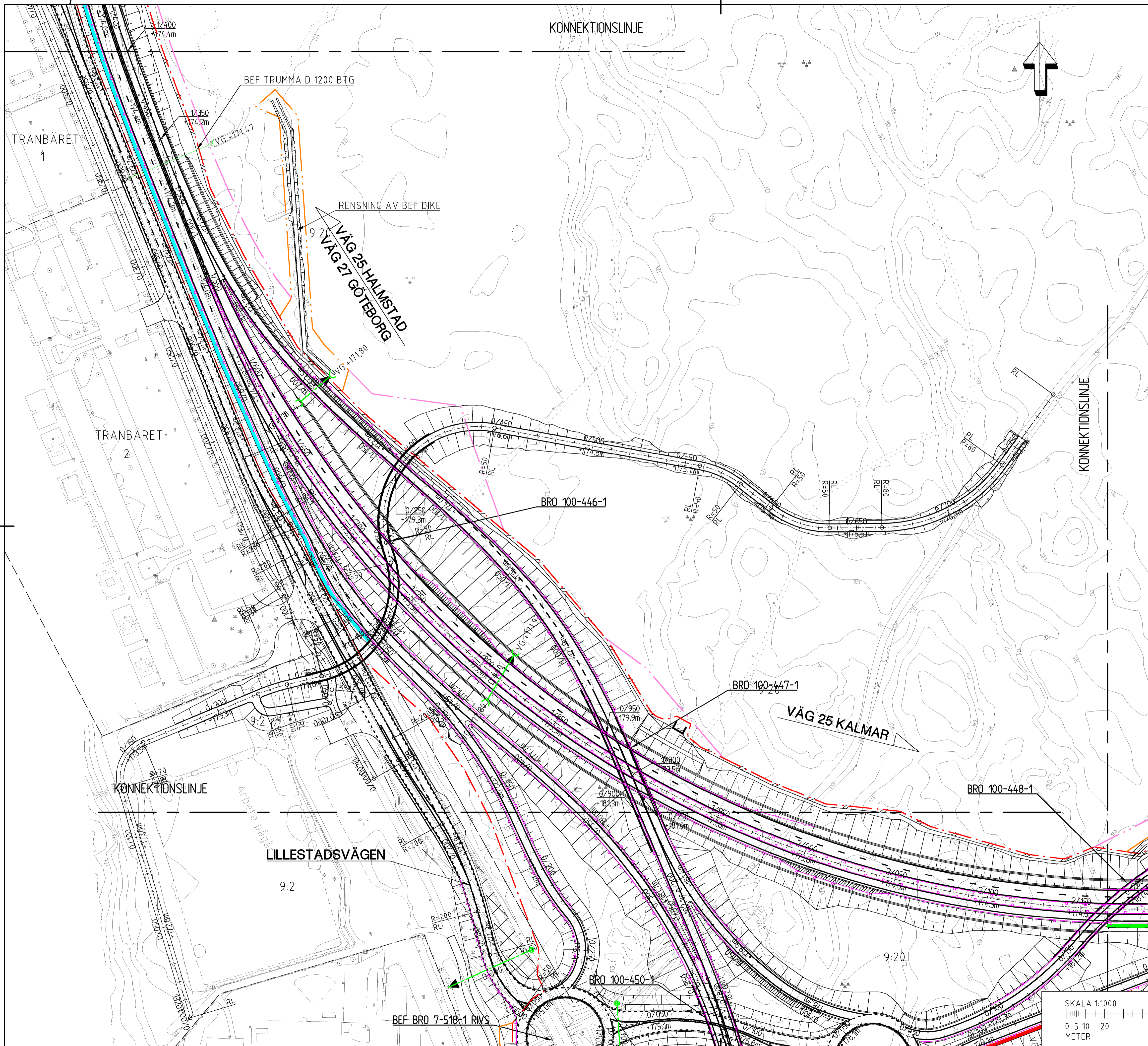
VÄGDEL SOM RIVS OCH MARK ÅTERSTÄLLS.

ORIENTERINGSFIGUR

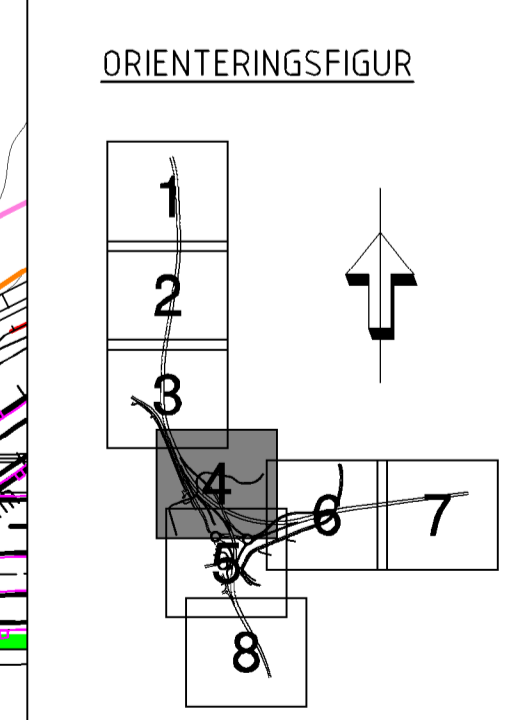
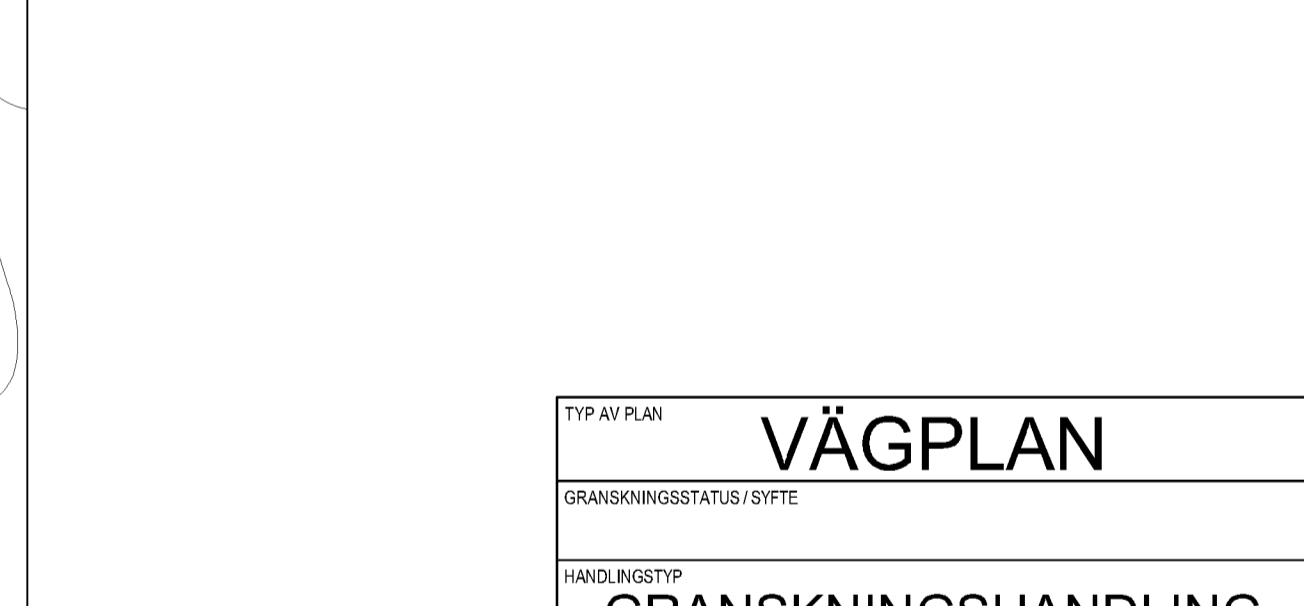


TYP AV PLAN		VÄGPLAN	
GRANSKNINGSSTATUS / SYFTE			
HANDLINGSTYP		GRANSKNINGSHANDLING	
DATUM	2017-04-05	LEVERANS / ÄNDRINGS-PM	
OBJEKT			
VÄG 25, VÄXJÖ - KALMAR ÖSTERLEDEN			
DELOMRÅDE / BANDEL			
TRAFIKPLATS FAGRABÄCK			
ANLÄGGNINGSGEDEL			
GEMENSAMT			
OBJEKTNUMMER / KM	144 731	KONSTRUKTIONNUMMER	
BESTÄLLARE		LEVERANTÖR	WSP
SKAPAD AV	M DATON	UPPRAGSNUMMER	10206743
GODKÄND AV	REINO ERIXON	AVDELNING	
RITNINGSTYP			
PLAN			
TEKNIKOMRÅDE / INNEHÅLL			
VÄGUTFORMNING OCH TRAFIK			
BESKRIVNING			
ILLUSTRATIONSKARTA			
VÄG 25 SEKTION 0/950-1/450			
SKALA	1:1000	FORMAT	A1
RITNINGSNUMMER	101T0213	BLAD	NÄSTA BLAD
		BET	

FE:\Vägar\Karta\Projekt\15\ANLÄGGNING\15_VÄG25\15_VÄG25_VÄXJÖ_KALMAR_ÖSTERLEDEN.dwg PLOTTAD: 2017-04-22 13:07 AV: ANVÄNDARE: SÖRDBLSE

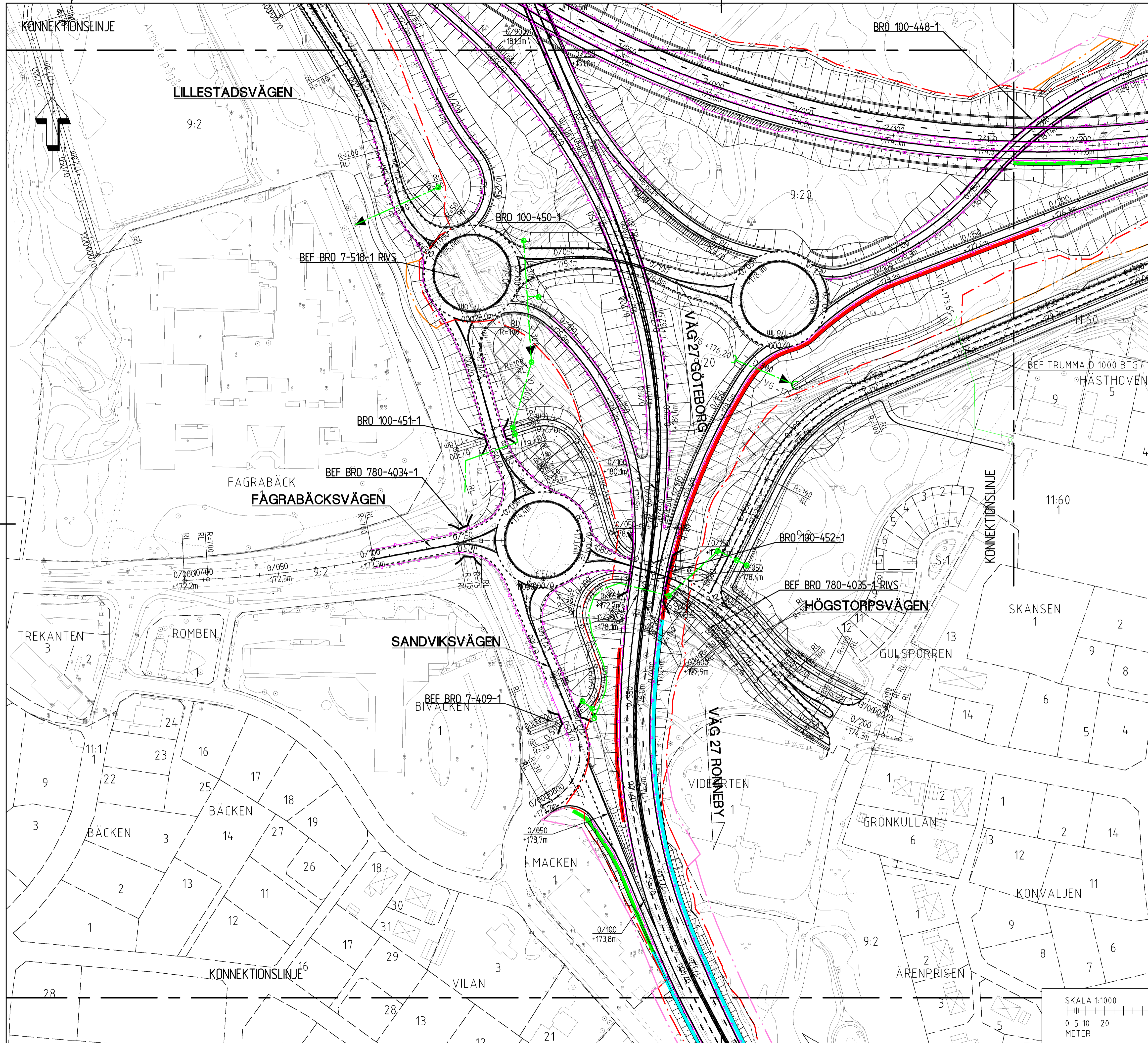


TECKENFÖRKLARING		KOORDINATSYSTEM:	SWEREF 99 15 00
		HÖJDSYSTEM:	RH2000
	BEFINTLIGT VÄGOMRÅDE		
	NYTT VÄGOMRÅDE		
	INSKRÄNKT VÄGRÄTT		
	TILLFÄLLIG NYTTJANDERÄTT		
	VILTSTÄNGSEL H=2.2 M		
	VILTUTHOPP		
	VÄGRÄCKE/SIDORÄCKE		
	VÄGRÄCKE/MITTRÄCKE		
	BULLERSKYDD/SKÄRM 1.0 METER		
	BULLERSKYDD/SKÄRM 1.5 METER		
	BULLERSKYDD/SKÄRM 2.0 METER		
	BULLERSKYDD/SKÄRM 2.5 METER		
	BULLERSKYDD/SKÄRM 3.0 METER		
	BULLERSKYDD/VALL 3.1-4 METER		
	SLÄNT		
	VÄGMARKERING/INTERMITENT LINJE		
	VÄGMARKERING/HELDAGEN LINJE		
	VÄGBANEFÄLT/ASFALT		
	LÄNGDMARKERING/HÖJDER VÄGBANA		
	DAGVATTENTRUMMA/DIMENSION OCH VATTENGÅNG		
	BEFINTLIG DAGVATTENTRUMMA/ DIMENSION OCH VATTENGÅNG		
	KUPOLBRUNN		
	SERVICEYTA		
	VÄGANSLUTNING TILL BEFINTLIG ALLMAN VÄG SOM STANGS GENOM SÄRSKILT BESLUT		
	VÄGDEL SOM RIVS OCH MARK ÅTERSTÄLLS.		



TYP AV PLAN		VÄGPLAN	
GRANSKNINGSSTATUS / SYFTE			
HANDLINGSTYP		GRANSKNINGSHANDLING	
DATUM	2017-04-05	LEVERANS / ÄNDRINGS-PM	
OBJEKT			
VÄG 25, VÄXJÖ - KALMAR ÖSTERLEDEN			
DELOMRÅDE / BANDEL			
TRAFIKPLATS FAGRABÄCK			
ANLÄGGNINGSDEL			
GEMENSAMT			
OBJEKTNUMMER / KM	144 731	KONSTRUKTIONNUMMER	
BESTÄLLARE	TRAFIKVERKET	LEVERANTÖR	WSP
SKAPAD AV	M DATON	UPPDRAGSNUMMER	10206743
GODKÄND AV	REINO ERIXON	AVDELNING	
RITNINGSTYP			
PLAN			
TEKNIKOMRÅDE / INNEHÅLL			
VÄGUTFORMNING OCH TRAFIK			
BESKRIVNING			
ILLUSTRATIONSKARTA			
VÄG 25 SEKTION 1/450-2/150			
SKALA	1:1000	FORMAT	A1
RITNINGSNUMMER	101T0214	FÖRVALTNINGSNUMMER	TRV 2015/14389
BLAD		NÄSTA BLAD	
BET			

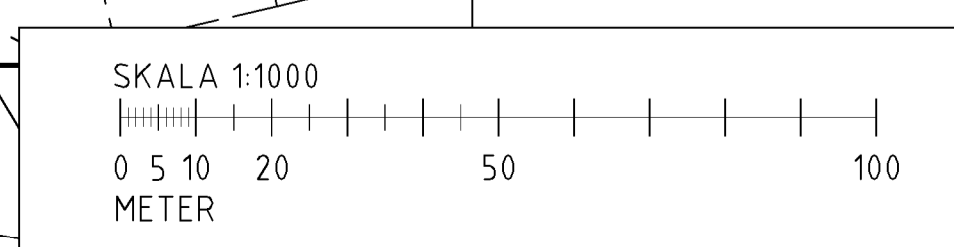
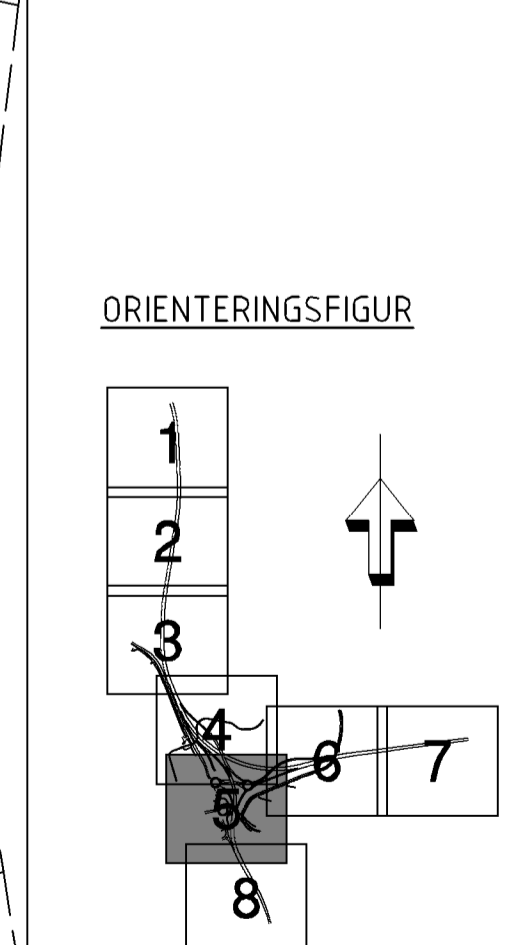
Fil: V:\user\erixon\Projekt\15\LAN\VEG25\KALM\Cart\150617\150617.dwg, PLOTTAD: 2017-04-22 12:45:56, AV: ANVANDARE: SÖRDBLASE



TECKENFÖRKLARING

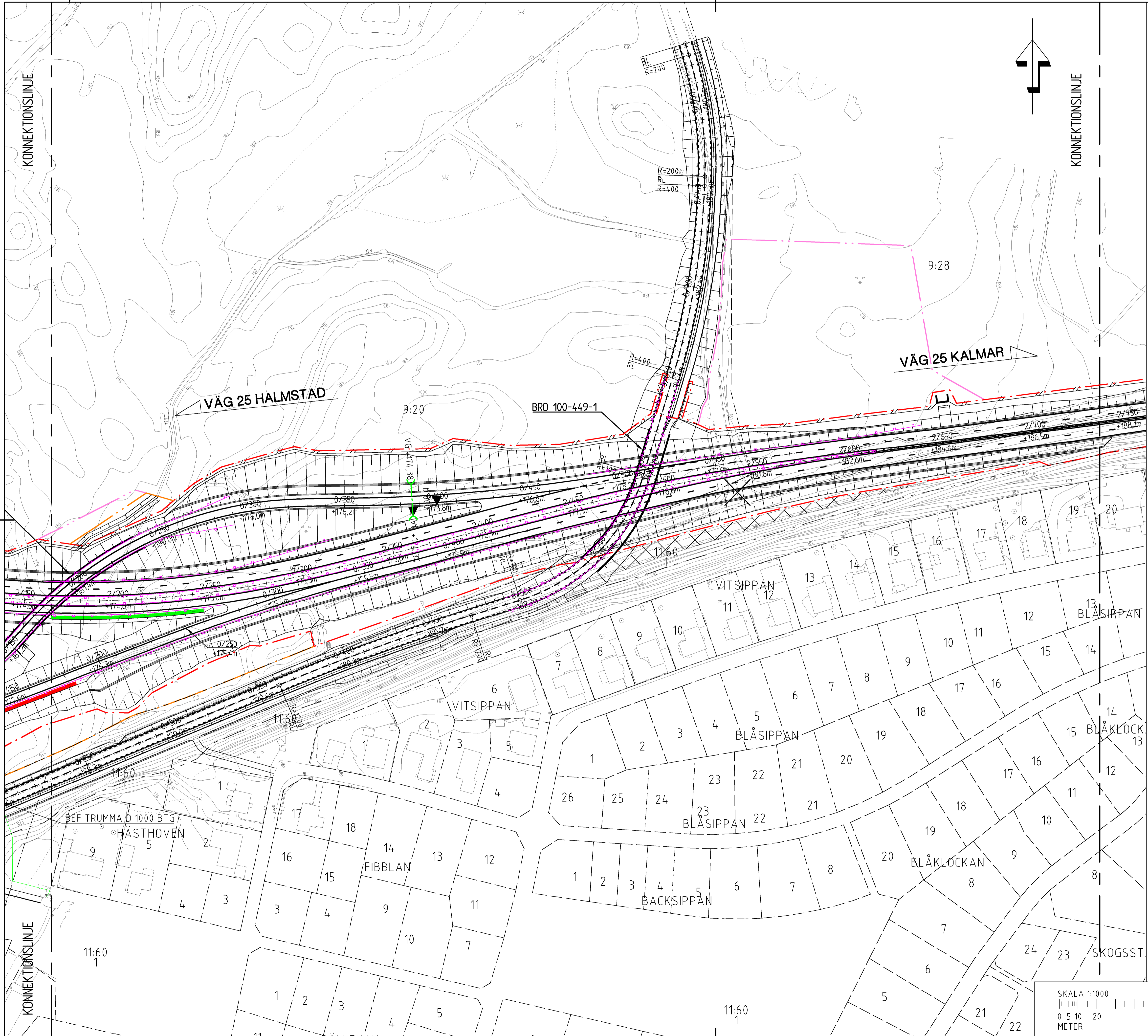
- BEFINTLIGT VÄGMRÅDE
 NYTT VÄGMRÅDE
 INSKRÄNKT VÄGRÄTT
 TILLFÄLLIG NYTTJANDERÄTT
 VILTSTÄNGSEL H=2.2 M
 VILTUTHOPP
 VÄGRÄCKE/SIDORÄCKE
 VÄGRÄCKE/MITTRÄCKE
 BULLERSKYDD/SKÄRM 1.0 METER
 BULLERSKYDD/SKÄRM 1.5 METER
 BULLERSKYDD/SKÄRM 2.0 METER
 BULLERSKYDD/SKÄRM 2.5 METER
 BULLERSKYDD/SKÄRM 3.0 METER
 BULLERSKYDD/VALL 3.1-4 METER
 SLÄNT
 VÄGMARKERING/INTERMETENT LINJE
 VÄGMARKERING/HELDAGEN LINJE
 VÄGBANEKANT/ASFALT
 LÄNGDMARKERING/HÖJDER VÄGBANA
 DAGVATTENTRUMMA/DIMENSION OCH VATTENGÅNG
 BEFINTLIG DAGVATTENTRUMMA/
 DIMENSION OCH VATTENGÅNG
 KUPOLBRUNN
 SERVICECYTA
 VÄGANSLUTNING TILL BEFINTLIG ALLMAN VÄG SOM STANGS GENOM
 SÄRSKILT BESLUT
 VÄGDEL SOM RIVS OCH MARK ÅTERSTÄLLS.

KOORDINATSYSTEM:
 HÖJDSYSTEM: SWEREF 99 15 00
 RH2000



TYP AV PLAN		VÄGPLAN	
GRANSKNINGSSTATUS/SYFTE			
HANDLINGSTYP		GRANSKNINGSHANDLING	
DATUM	2017-04-05	LEVERANS I ANDRINGS-PM	
OBJEKT			
VÄG 25, VÄXJÖ - KALMAR ÖSTERLEDEN			
DELOMRÅDE / BANDEL			
TRAFIKPLATS FAGRABÄCK			
ANLÄGGNINGDE			
OBJEKTNUMMER / KM	144 731	KONSTRUKTIONNUMMER	
BESTÄLLARE	TRAFIKVERKET	LEVERANTÖR	WSP
SKAPAD AV	M DATON	UPPDRAGSNUMMER	10206743
GODKÄND AV	REINO ERIXON	AVDELNING	
RITNINGSTYP			
PLAN			
TEKNIKOMRÅDE / INNEHÅLL			
VÄGUTFORMNING OCH TRAFIK			
BESKRIVNING			
ILLUSTRATIONSKARTA			
TRAFIKPLATS/VÄG 25/VÄG 27			
SKALA	1:1000	FÖRVALTNINGSNUMMER	TRV 2015/14389
RITINGSNUMMER	101T0215	BLAD	NÄSTA BLAD
			BET

FE:\Vägar\Projekter\2015\201503\14389\TRV201514389\101T0215.dwg - PLOTTAD: 2017-04-05 12:44:44 AV ANVÄNDARE: SMD/ISSZ



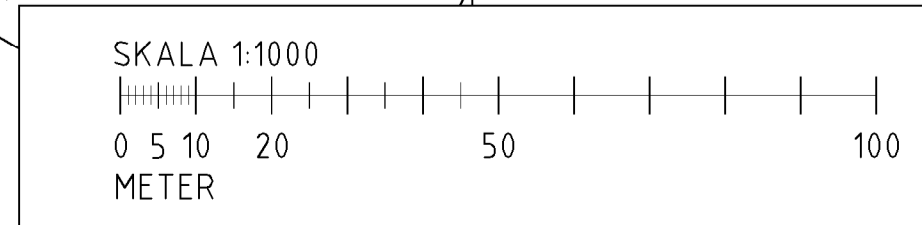
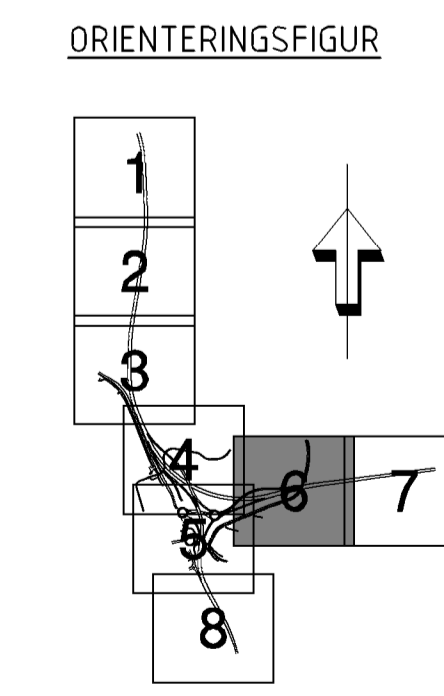
TECKENFÖRKLARING

KOORDINATSYSTEM: SWEREF 99 15 00
 HÖJDSYSTEM: RH2000

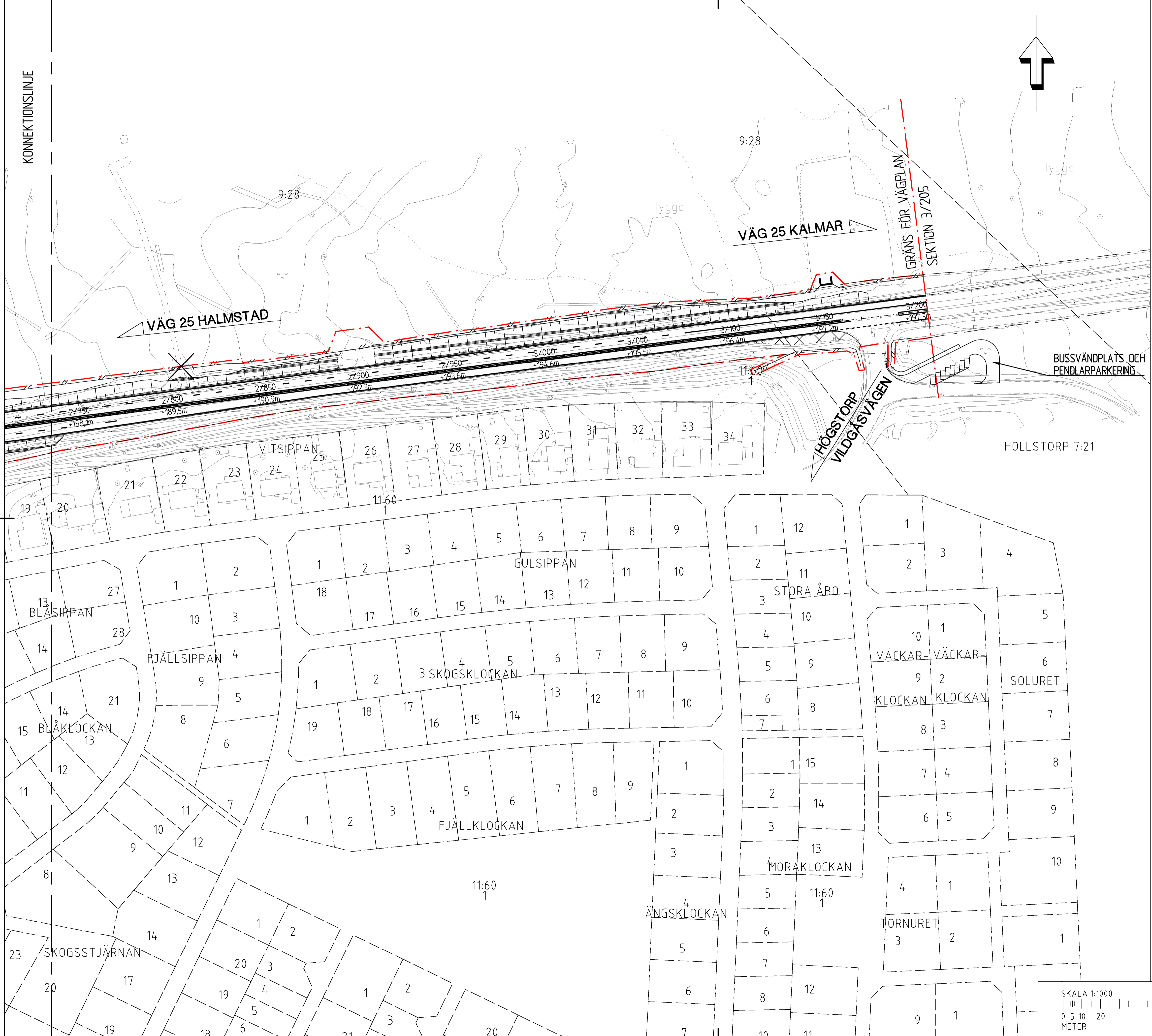
- BEFINTLIGT VÄGOMRÅDE
- NYTT VÄGOMRÅDE
- INSKRÄNKT VÄGRÄTT
- TILLFÄLLIG NYTTJANDERÄTT
- VILTSTÄNGSEL H=2.2 M
- VILTUTHOPP
- VÄGRÄCKE/SIDORÄCKE
- VÄGRÄCKE/MITTRÄCKE
- BULLERSKYDD/SKÄRM 1.0 METER
- BULLERSKYDD/SKÄRM 1.5 METER
- BULLERSKYDD/SKÄRM 2.0 METER
- BULLERSKYDD/SKÄRM 2.5 METER
- BULLERSKYDD/SKÄRM 3.0 METER
- BULLERSKYDD/VALL 3.1-4 METER
- SLÄNT
- VÄGMARKERING/INTERMETENT LINJE
- VÄGMARKERING/HELDRAGEN LINJE
- VÄGBANEKANT/ASFALT
- LÄNGDMARKERING/HÖJDER VÄGBANA
- DAGVETTENTRUMMA/DIMENSION OCH VATTENGÅNG
- BEFINTLIG DAGVATTENTRUMMA/DIMENSION OCH VATTENGÅNG
- KUPOLBRUNN
- SERVICECYTA
- VÄGANSLUTNING TILL BEFINTLIG ALLMAN VÄG SOM STANGS GENOM SÄRSKILT BESLUT
- VÄGDEL SOM RIVS OCH MARK ÅTERSTÄLLS.



TYP AV PLAN		VÄGPLAN	
GRANSKNINGSSTATUS/ SYFTE			
HANDLINGSTYP		GRANSKNINGSHANDLING	
DATUM	2017-04-05	LEVERANS / ÄNDRINGS-PM	
OBJEKT			
VÄG 25, VÄXJÖ - KALMAR ÖSTERLEDEN			
DELOMRÅDE / BANDEL			
TRAFIKPLATS FAGRABÄCK			
ANLÄGGNINGSEDEL			
GEMENSAMT			
OBJEKTNUMMER / KM	144 731	KONSTRUKTIONNUMMER	
BESTÄLLARE	TRAFIKVERKET	LEVERANTÖR	WSP
SKAPAD AV	M DATON	UPPRAGSNUMMER	10206743
GODKÄND AV	REINO ERIXON	AVDELNING	
RITNINGSTYP			
PLAN			
TEKNIKOMRÅDE / INNEHÅLL			
VÄGUTFORMNING OCH TRAFIK			
BESKRIVNING			
ILLUSTRATIONSKARTA			
VÄG 25 SEKTION 2/150-2/750			
SKALA	1:1000	FORMAT	A1
RITNINGSNUMMER	101T0216	BLAD	NÄSTA BLAD
		BET	

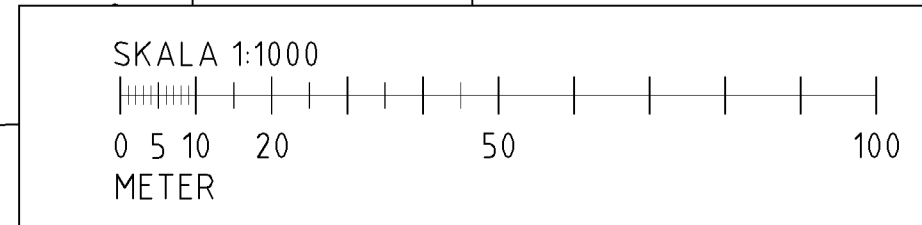
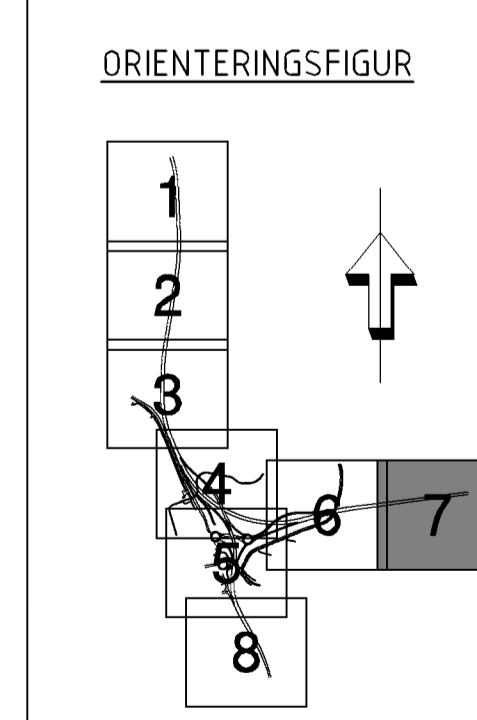


FE:\Växjö\Karta\Projekt\150\150_VÄXJÖ_VÄG_25_KALMAR_ÖSTERLEDEN.dwg 10/12/2017 14:02:22 AV ANVÄNDARE: SIBBISSE



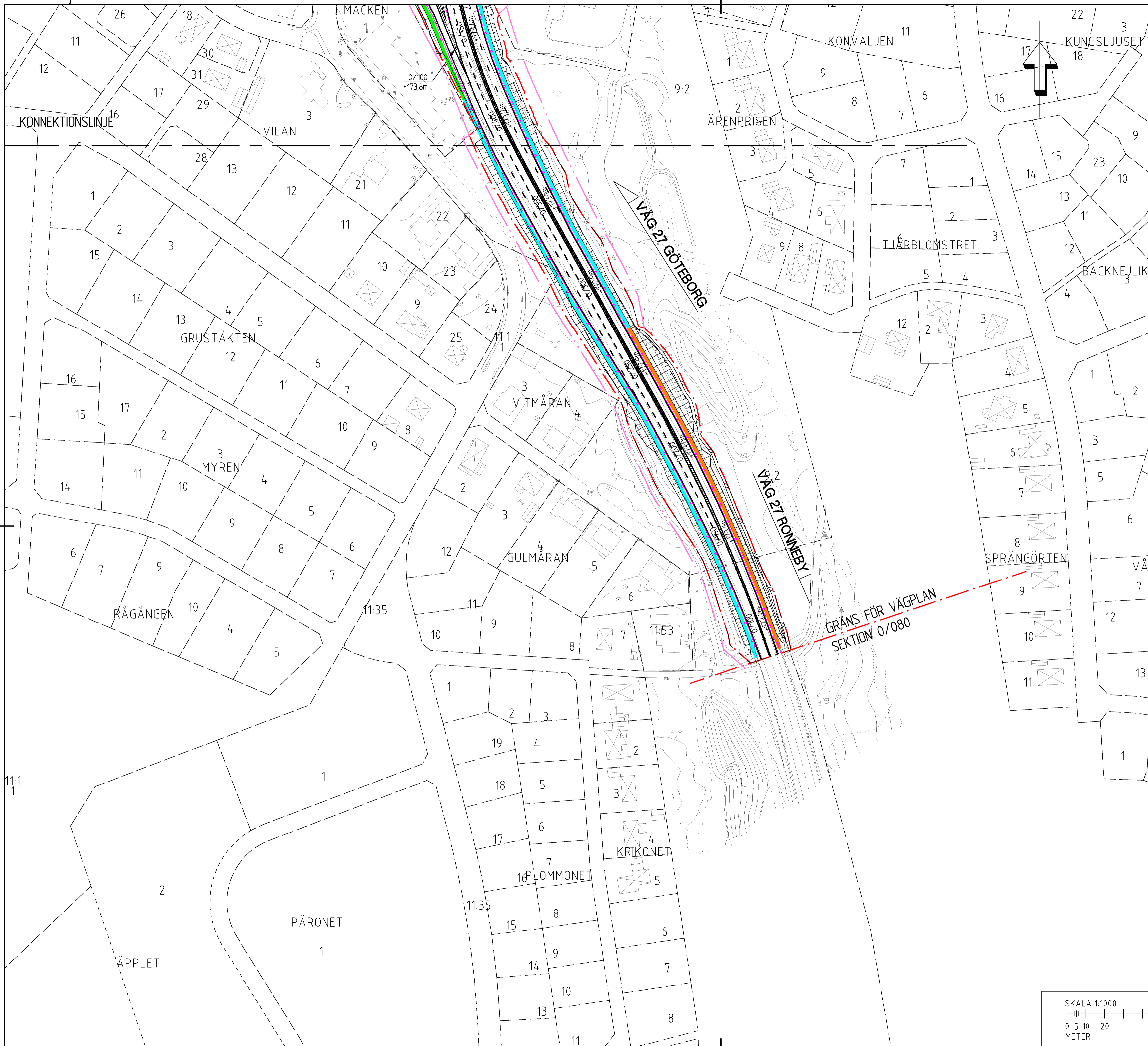
TECKENFÖRKLARING	KOORDINATSYSTEM: HÖJDSYSTEM:	SWEREF 99 15 00 RH2000
------------------	---------------------------------	---------------------------

- BEFINTLIGT VÄGOMRÅDE
- - - NYTT VÄGOMRÅDE
- · - INSKRÄNKT VÄGRÄTT
- - - TILLFÄLLIG NYTTJANDERÄTT
- == VILTSTÄNGSEL H=2.2 M
- ⊥ VILTUTHOPP
- VÄGRÄCKE/SIDORÄCKE
- VÄGRÄCKE/MITTRÄCKE
- BULLERSKYDD/SKÄRM 1.0 METER
- BULLERSKYDD/SKÄRM 1.5 METER
- BULLERSKYDD/SKÄRM 2.0 METER
- BULLERSKYDD/SKÄRM 2.5 METER
- BULLERSKYDD/SKÄRM 3.0 METER
- BULLERSKYDD/VALL 3.1-4 METER
- ▨ SLÄNT
- - - VÄGMARKERING/INTERMETENT LINJE
- VÄGMARKERING/HELDAGEN LINJE
- VÄGBANEKANT/ASFALT
- 0/000 0/050
+172.2m +172.5m LÄNGDMARKERING/HÖJDER VÄGBANA
- D xxx — DAGVETTENTRUMMA/DIMMENSION OCH VATTENGÅNG
- D xxx — BEFINTLIG DAGVETTENTRUMMA/DIMMENSION OCH VATTENGÅNG
- ⊕ KUPOLBRUNN
- ▨ SERVICEYTA
- × VÄGANSLUTNING TILL BEFINTLIG ALLMAN VÄG SOM STANGS GENOM SÄRSKILT BESLUT
- ▨ VÄGDEL SOM RIVS OCH MARK ÅTERSTÄLLS.



TYP AV PLAN	VÄGPLAN	
GRANSKNINGSSTATUS / SYFTE	GRANSKNINGSHANDLING	
HANDLINGSTYP	2017-04-05	
DATUM	LEVERANS / ÄNDRINGS-PM	
OBJEKT	VÄG 25, VÄXJÖ - KALMAR ÖSTERLEDEN	
DELOMRÅDE / BANDEL	TRAFIKPLATS FAGRABÄCK	
ANLÄGGNINGSDIAGRAM	GEMENSAMT	
OBJEKTNUMMER / KM	KONSTRUKTIONSNUMMER	
144 731		
BESTÄLLARE	LEVERANTÖR	
TRAFIKVERKET	WSP	
SKAPAD AV	UPPRAGSNUMMER	
M DATON	10206743	
GODKÄND AV	AVDELNING	
REINO ERIXON		
RITNINGSTYP	PLAN	
TEKNIKOMRÅDE / INNEHÅLL	VÄGUTFORMNING OCH TRAFIK	
BESKRIVNING	ILLUSTRATIONSKARTA	
VÄG 25 SEKTION 2/750-3/175	SKALA	1:1000
	FORMAT	A1
	FÖRVALTNINGSNUMMER	TRV 2015/14389
	BLAD	NÄSTA BLAD
	BET	
	101T0217	

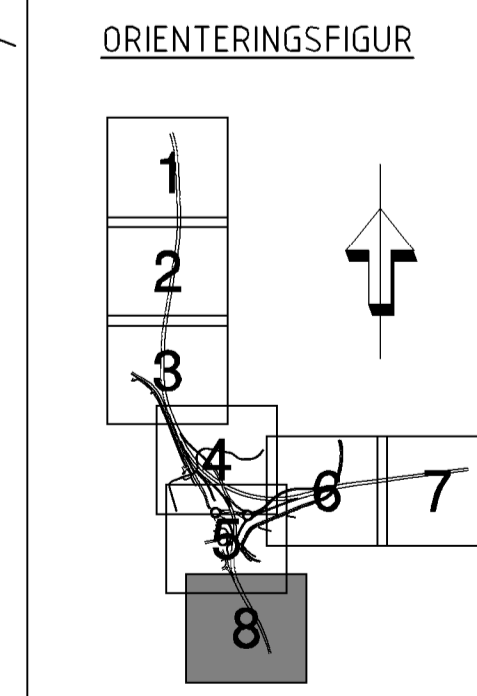
Projekt: VÄG 25 VÄXJÖ - KALMAR ÖSTERLEDEN. DOKUMENT: VÄGPLAN. DATUM: 2017-04-05. AV: ANVÄNDARE: SÖDERSÅS



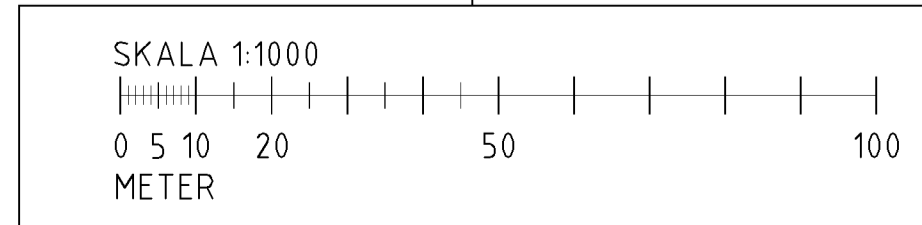
TECKENFÖRKLARING

- BEFINTLIGT VÄGOMRÅDE
- NYTT VÄGOMRÅDE
- INSKRÄNKT VÄGRÄTT
- TILLFÄLLIG NYTTJANDERÄTT
- VILTSTÄNGSEL H=2.2 M
- VILTUTHOPP
- VÄGRÄCKE/SIDORÄCKE
- VÄGRÄCKE/MITTRÄCKE
- BULLERSKYDD/SKÄRM 1.0 METER
- BULLERSKYDD/SKÄRM 1.5 METER
- BULLERSKYDD/SKÄRM 2.0 METER
- BULLERSKYDD/SKÄRM 2.5 METER
- BULLERSKYDD/SKÄRM 3.0 METER
- BULLERSKYDD/VALL 3.1-4 METER
- SLÄNT
- VÄGMARKERING/INTERMITENT LINJE
- VÄGMARKERING/HELDRAGEN LINJE
- VÄGBANEKANT/ASFALT
- LÄNGDMARKERING/HÖJDER VÄGBANA
- DAGVATTENTRUMMA/DIMMENSION OCH VATTENGÅNG
- BEFINTLIG DAGVATTENTRUMMA/DIMMENSION OCH VATTENGÅNG
- KUPOLBRUNN
- SERVICECYTA
- VÄGANSLUTNING TILL BEFINTLIG ALLMAN VÄG SOM STANGS GENOM SÄRSKILT BESLUT
- VÄGDEL SOM RIVS OCH MARK ÅTERSTÄLLS.

0/000 +172.2m 0/050 +172.5m



TYP AV PLAN		VÄGPLAN	
GRANSKNINGSSTATUS / SYFTE			
HANDLINGSTYP		GRANSKNINGSHANDLING	
DATUM	2017-04-05	LEVERANS / ÄNDRINGSPM	
OBJEKT			
VÄG 25, VÄXJÖ - KALMAR ÖSTERLEDEN			
DELOMRÅDE / BANDEL			
TRAFIKPLATS FAGRABÄCK			
ANLÄGGNINGSGEDEL			
GEMENSAMT			
OBJEKTNUMMER / KM	144 731	KONSTRUKTIONNUMMER	
BESTÄLLARE		LEVERANTÖR	
SKAPAD AV	M DATON	UPPDRAGSNUMMER	10206743
GODKÄND AV	REINO ERIXON	AVDELNING	
RITNINGSTYP			
PLAN			
TEKNIKOMRÅDE / INNEHÅLL			
VÄGUTFORMNING OCH TRAFIK			
BESKRIVNING			
ILLUSTRATIONSKARTA			
VÄG 27 SEKTION 0/000-0/450			
SKALA	1:1000	FORMAT	A1
RITNINGSNUMMER	101T0218	TRV 2015/14389	
BLAD		NÄSTA BLAD	BET



FE:\Vägar\Karta\Projekt\5151\Kart\Trafik\2017\04\25\03\AV ANVÄNDARE: SIBIDJAZZ